



# Fourneau gaz avec four Gastronorme



## CG 731

CE

Fourneau 3 feux vifs, 1 four gaz Gastronorme 1/1.

- Habillage et façade inox.
- Pieds inox avec vérins réglables. Hauteur : 155/180 mm.

### Table

- Dimensions : 700 x 650 mm.
- Brûleurs à sécurité par thermocouple.
- 2 brûleurs de 3 kW et 1 brûleur de 5 kW.
- Grilles fonte.

### Four

- Dimensions intérieures : L 550 - P 452 - H 288 mm.
- Brûleur à flamme autostabilisée de 4 kW.
- Sécurité par thermocouple.
- Thermostat.

CG 731

L 700 - P 650 - H 900

- Option allumage électrique sur tous les brûleurs

SAE

### Variantes

#### TABLE

OMB 001	Modification de puissance d'un brûleur 1.5 kW, 3 kW, 4 kW
---------	---

#### FOUR (en remplacement du four gaz)

SFE 530	1 four électrique statique avec voûte rayonnante + grill (2,8 kW)
---------	---

SFCT 530	Four à convection forcée + grill (2,8 kW)
----------	---

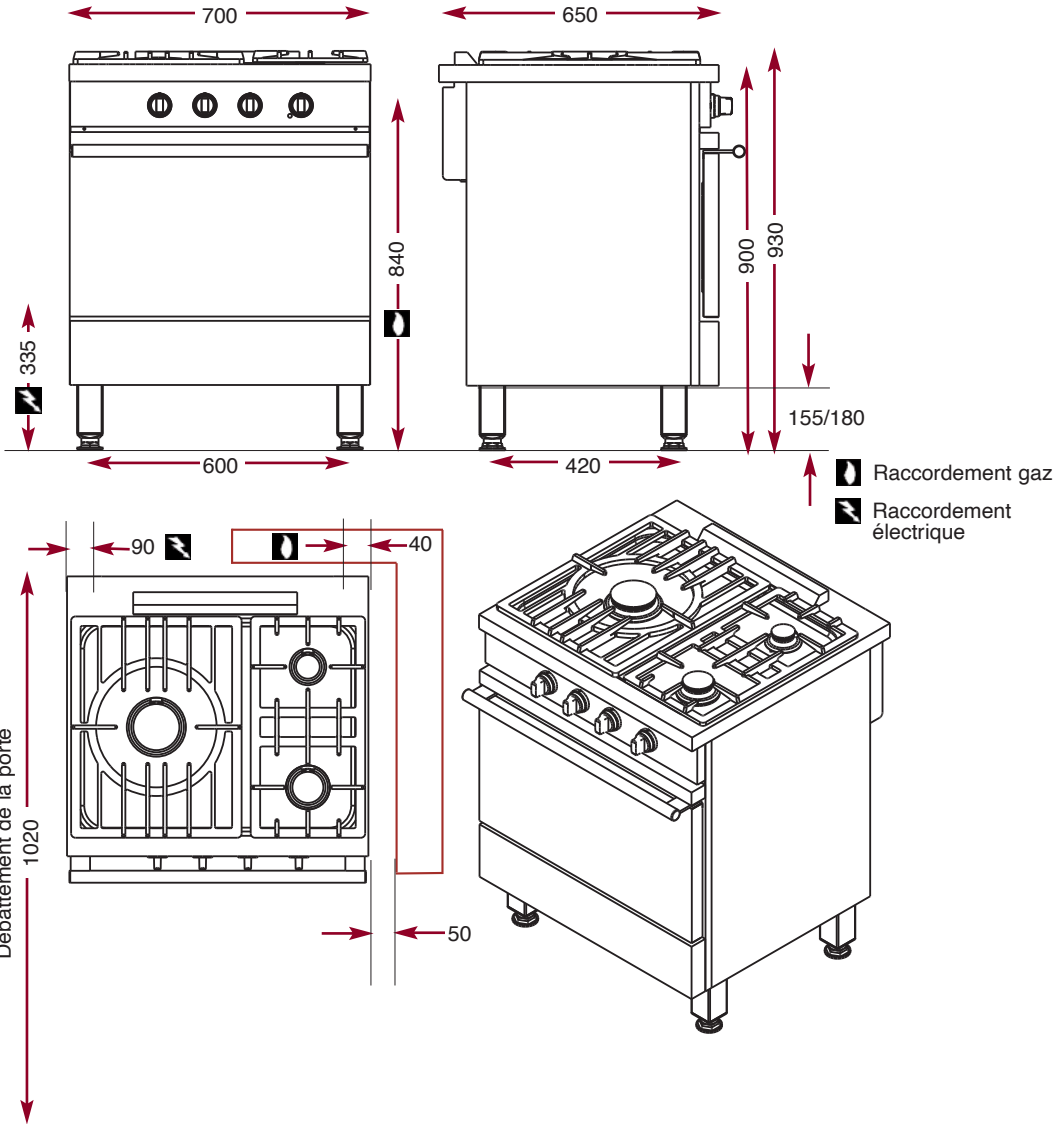
Alimentation 230 V, commutable en Tri 400 V+N+T

**AMBASSADE**  
DE BOURGOGNE

*La Cuisson des Chefs.*

# 3 feux vifs, 1 four Gastronorme 1/1

CG 731



**AMBASSADE**  
DE BOURGOGNE

La Cuisson des Chefs.