

Aiguseur de lame  
intégré

Base monobloc

Épaisseur de la coupe réglable  
0,5 ~ 15 mm

Transmission par courroie

Lame de trancheuse en alliage spécial (Rasspe® :  
marque de haute qualité fabriquée en Italie)

Moteur de trancheuse avec roulements à billes à  
lubrification permanente

Base monobloc en aluminium anodisé résistant aux  
taches et facile à nettoyer

Aiguseur de lame intégré entièrement métallique,  
amovible et monté sur le dessus, avec deux pierres  
pour un tranchant de rasoir

Le bouton de contrôle permet un réglage précis de  
l'épaisseur de la tranche de 0 à 14 mm

Inclinaison lame à 45°

Système de sécurité pour empêcher la trancheuse de  
fonctionner si le couvercle n'est pas en place

Protection anti-éclaboussures scellée pour une  
meilleure hygiène

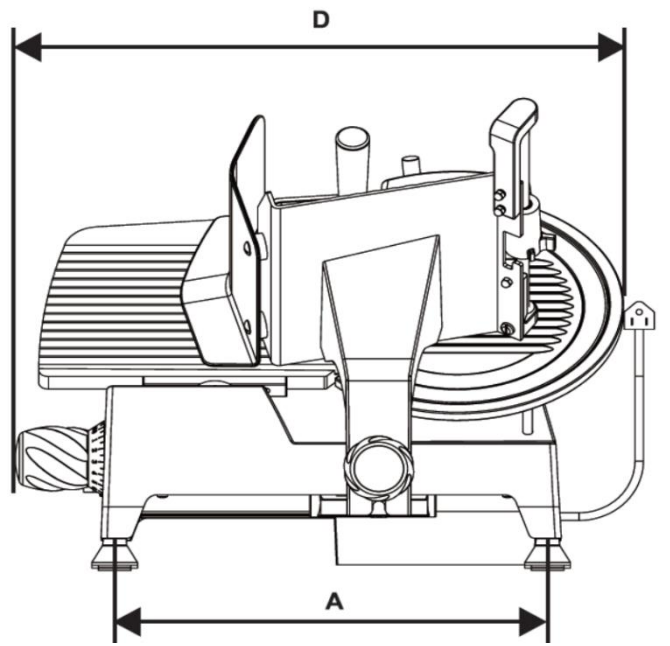
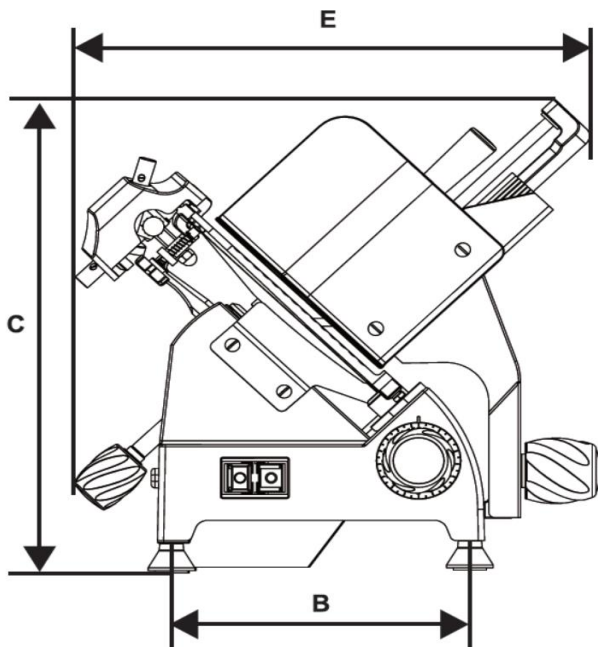
Bel espace de réception des aliments

PrepPal

**ATOSA**  
LEADING MANUFACTURING COMPANY

Référence	Dimensions du produit (mm) LxPxH	Diamètre de la lame (mm)	Poids net (kg)
PFSL-10	505 x 430 x 430	250	14

Les informations ci-dessus sont susceptibles de changer sans préavis. Images non-contractuelles.



Dimensions (mm)				
A	B	C	D	E
360	240	430	505	430



Aiguiser de lame  
intégré



Base monobloc



Épaisseur de la coupe réglable  
0,5 ~ 15 mm



Transmission par courroie

Lame de trancheuse en alliage spécial (Rasspe® :  
marque de haute qualité fabriquée en Italie)

Moteur de trancheuse avec roulements à billes à  
lubrification permanente

Base monobloc en aluminium anodisé résistant aux  
taches et facile à nettoyer

Aiguiser de lame intégré entièrement métallique,  
amovible et monté sur le dessus, avec deux pierres  
pour un tranchant de rasoir

Le bouton de contrôle permet un réglage précis de  
l'épaisseur de la tranche de 0 à 14 mm

Inclinaison lame à 45°

Système de sécurité pour empêcher la trancheuse de  
fonctionner si le couvercle n'est pas en place

Protection anti-éclaboussures scellée pour une  
meilleure hygiène

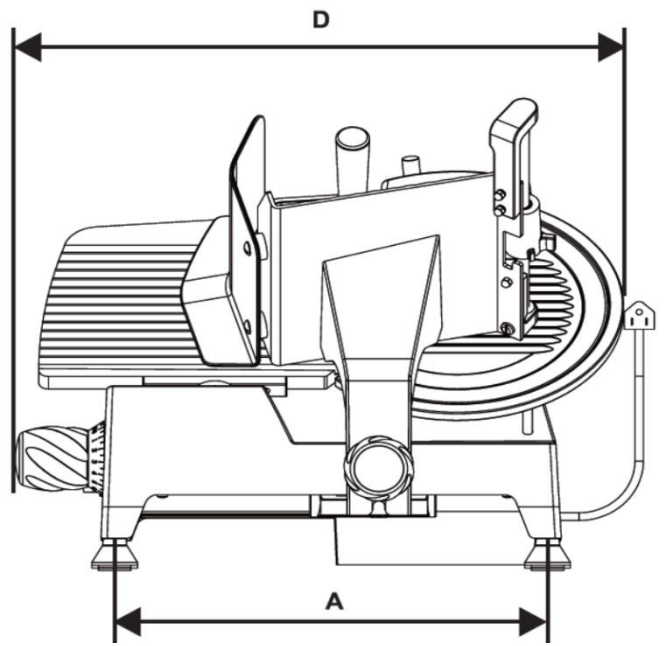
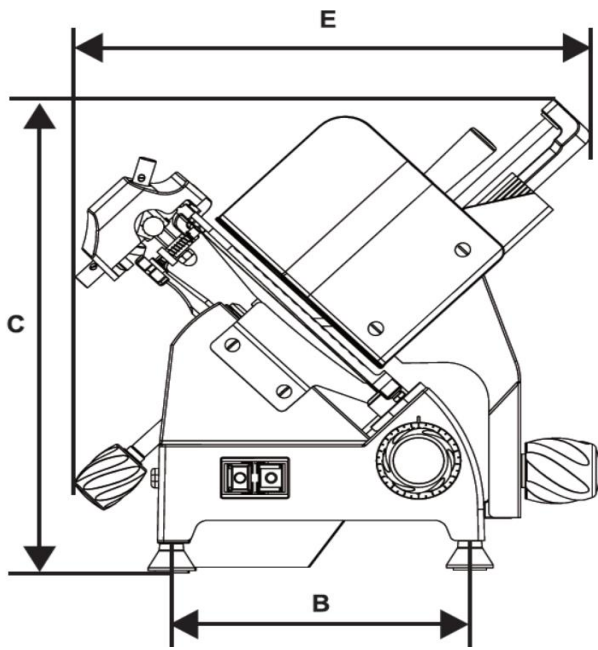
Bel espace de réception des aliments

PrepPaU

**ATOSA**  
LEADING MANUFACTURING COMPANY

Référence	Dimensions du produit (mm) LxPxH	Diamètre de la lame (mm)	Poids net (kg)
PFSL-12	460 x 580 x 450	300	16

Les informations ci-dessus sont susceptibles de changer sans préavis. Images non-contractuelles.



Dimensions (mm)				
A	B	C	D	E
405	265	450	580	460