



Couteaux et lames



Embout à saucisses



Poussoir alimentaire en plastique



## INFOS PRODUIT

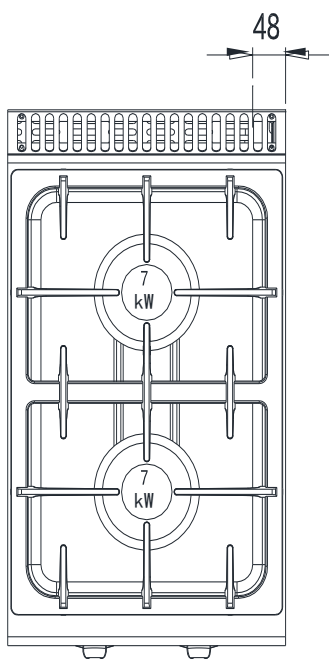
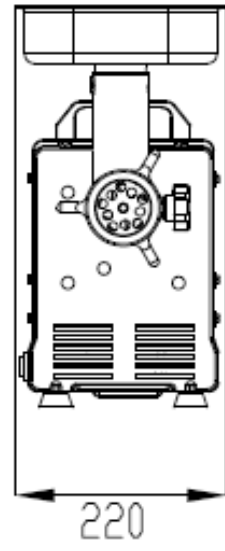
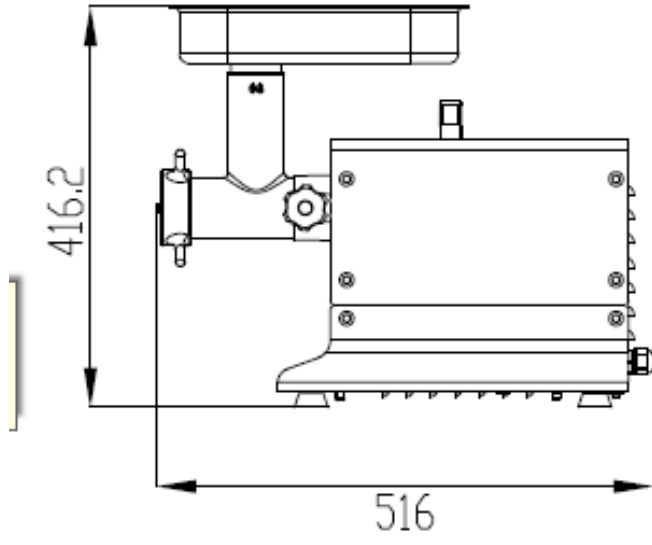
- Boîtier du moteur entièrement en acier inoxydable
- Moteur puissant à lubrification permanente
- Double ventilation à l'avant
- Transmission directe par engrenages métalliques
- Corps en acier inoxydable
- Interrupteur marche/arrêt étanche
- Disjoncteur intégré
- Pieds en caoutchouc antidérapants.
- Dotation :
  - Vis sans fin et couteau simple coupe (304S).
  - 2 grilles de hachage 4,5 mm et 10 mm (304S).
  - 1 grille pour farcir
  - Plateau en acier inoxydable
  - Poussoir alimentaire en plastique.
  - 3 embouts à saucisses en plastique (diamètre 15mm, et 25 mm 35 mm°)

PrepPaU

**ATOSA**  
LEADING MANUFACTURING COMPANY

Référence	Dimensions du produit (mm) LxPxH	Vitesse de rotation (tour/minute)	Diamètre de sortie (mm)	Capacité (kg/h)	Puissance du moteur (W)	Poids net (kg)
PFMG-08	516 x 220 x 414	110	58	130 - 160	375	17

Les informations ci-dessus sont susceptibles de changer sans préavis. Images non-contractuelles.





Couteaux et lames



Embout à saucisses



Poussoir alimentaire en plastique



## INFOS PRODUIT

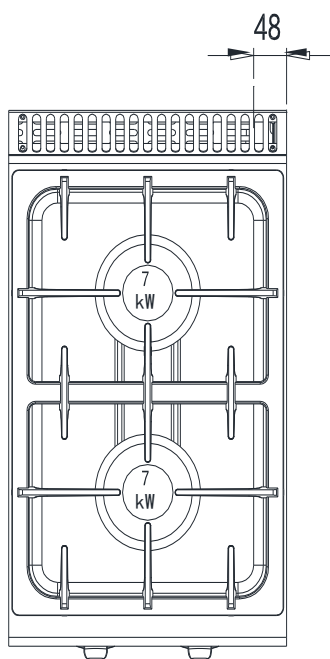
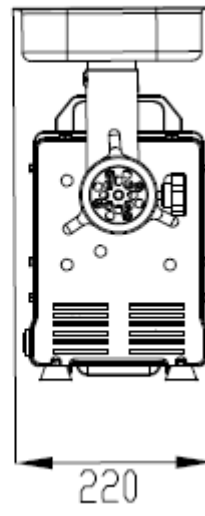
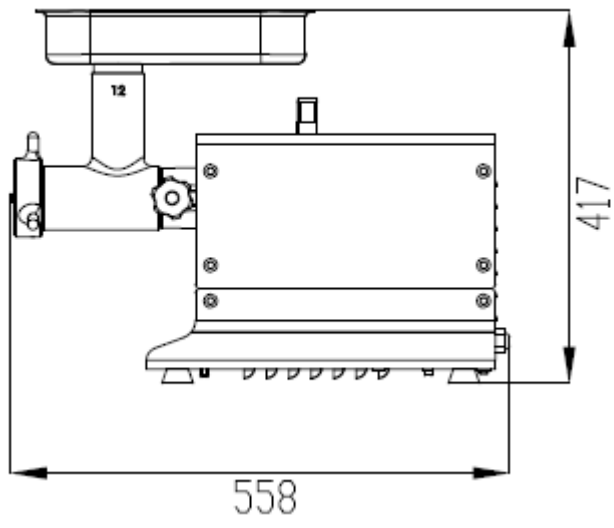
- Boîtier du moteur entièrement en acier inoxydable
- Moteur puissant à lubrification permanente
- Double ventilation à l'avant
- Transmission directe par engrenages métalliques
- Corps en acier inoxydable
- Interrupteur marche/arrêt étanche
- Disjoncteur intégré
- Pieds en caoutchouc antidérapants.
- Dotation :
  - Vis sans fin et couteau simple coupe (304S).
  - 2 grilles de hachage 4,5 mm et 10 mm (304S).
  - 1 grille pour farcir
  - Plateau en acier inoxydable
  - Poussoir alimentaire en plastique.
  - 3 embouts à saucisses en plastique (diamètre 15mm, et 25 mm 35 mm°)

PrepPaU

**ATOSA**  
LEADING MANUFACTURING COMPANY

Référence	Dimensions du produit (mm) LxPxH	Vitesse de rotation (tour/minute)	Diamètre de sortie (mm)	Capacité (kg/h)	Puissance du moteur (W)	Poids net (kg)
PFMG-12	559 x 220 x 414	110	68	170 - 200	560	20

Les informations ci-dessus sont susceptibles de changer sans préavis. Images non-contractuelles.





Couteaux et lames



Embout à saucisses



Poussoir alimentaire en plastique



## INFOS PRODUIT

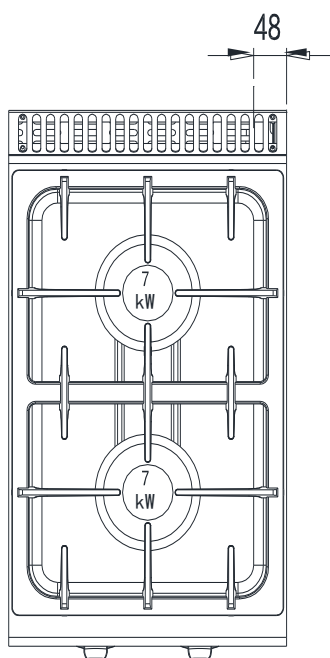
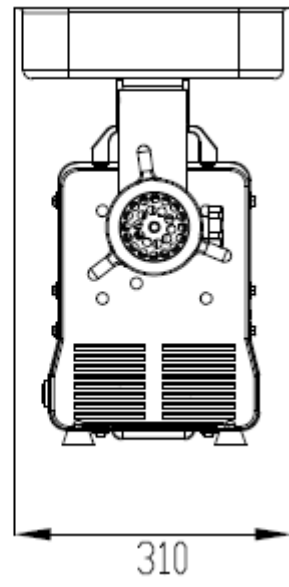
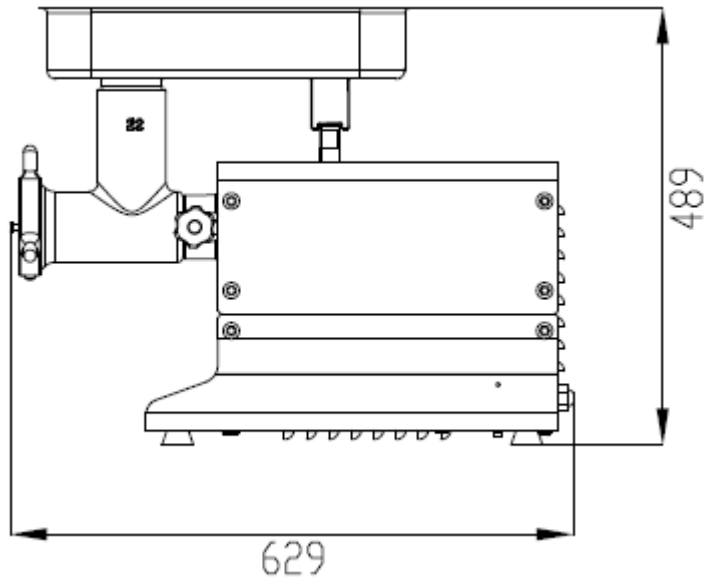
- Boitier du moteur entièrement en acier inoxydable
- Moteur puissant à lubrification permanente
- Double ventilation à l'avant
- Transmission directe par engrenages métalliques
- Corps en acier inoxydable
- Interrupteur marche/arrêt étanche
- Disjoncteur intégré
- Pieds en caoutchouc antidérapants.
- Dotation :
  - Vis sans fin et couteau simple coupe (304S).
  - 2 grilles de hachage 4,5 mm et 10 mm (304S).
  - 1 grille pour farcir
  - Plateau en acier inoxydable
  - Poussoir alimentaire en plastique.
  - 3 embouts à saucisses en plastique (diamètre 15mm, et 25 mm35 mm°)

PrepPaU

**ATOSA**  
LEADING MANUFACTURING COMPANY

Référence	Dimensions du produit (mm) LxPxH	Vitesse de rotation (tour/minute)	Diamètre de sortie (mm)	Capacité (kg/h)	Puissance du moteur (W)	Poids net (kg)
PFMG-22	630 x 309 x 488	110	78	280 - 320	750	27

Les informations ci-dessus sont susceptibles de changer sans préavis. Images non-contractuelles.





Couteaux et lames



Embout à saucisses



Poussoir alimentaire en plastique



## INFOS PRODUIT

- Boitier du moteur entièrement en acier inoxydable
- Moteur puissant à lubrification permanente
- Double ventilation à l'avant
- Transmission directe par engrenages métalliques
- Corps en acier inoxydable
- Interrupteur marche/arrêt étanche
- Disjoncteur intégré
- Pieds en caoutchouc antidérapants.
- Dotation :
  - Vis sans fin et couteau simple coupe (304S).
  - 2 grilles de hachage 4,5 mm et 10 mm (304S).
  - 1 grille pour farcir
  - Plateau en acier inoxydable
  - Poussoir alimentaire en plastique.
  - 3 embouts à saucisses en plastique (diamètre 15mm, et 25 mm35 mm°)

PrepPaU

**ATOSA**  
LEADING MANUFACTURING COMPANY

Référence	Dimensions du produit (mm) LxPxH	Vitesse de rotation (tour/minute)	Diamètre de sortie (mm)	Capacité (kg/h)	Puissance du moteur (W)	Poids net (kg)
PFMG-32	655 x 309 x 488	110	98	350 - 380	1130	29

Les informations ci-dessus sont susceptibles de changer sans préavis. Images non-contractuelles.

