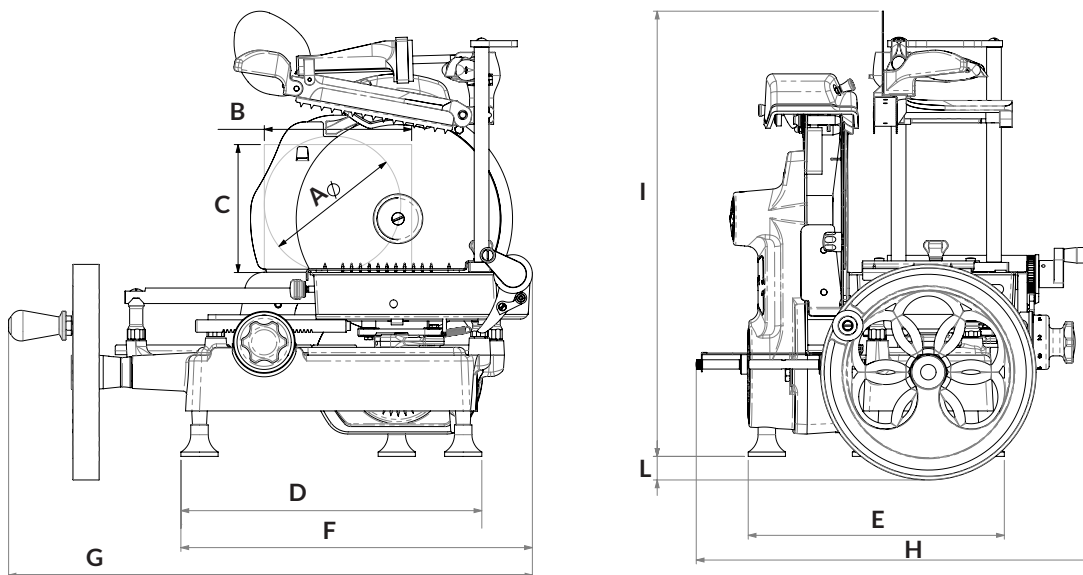


CARATTERISTICHE TECNICHE | DATA SHEET
 DONNÉES TECHNIQUES | TECHNISCHE DATEN

VOLANO B2



SPECIFICHE | SPECIFICATIONS
 SPÉCIFICATIONS | TECHNISCHE MERKMALE

∅ Lama ∅ Blade ∅ Lame ∅ Messer	265 mm
Spessore taglio Cut thickness Epaissier de coupe Schnittbreite	0 - 1,35 mm
Capacità di taglio circolare Capacity (circle) Capacité (cercle) Leistung (Kreis)	176 mm
Capacità di taglio rettangolare Capacity (rectangle) Capacité (rectangle) Leistung (Rechteck)	190x165 mm
Peso netto Net weight Poids net Nettogewicht	33 kg
OPZIONI OPTIONS OPTIONEN	
Piedistallo Stand Socle Sockel	58x58x78h - 45 kg

DIMENSIONI
 DIMENSIONS | MASSE

A	176 mm
B	190 mm
C	165 mm
D	395 mm
E	330 mm
F	460 mm
G	675 mm
H	530 mm
I	570 mm
L	33 mm

DIMENSIONE IMBALLO | PACKAGING DIMENSIONS | DIM. EMBALLAGE | VERPACK ABMESSUNGEN

Modello Type Modèle Modell	Lunghezza Lenght Longueur Länge	Profondità Depth Profondeur Tiefe	Altezza Height Hauteur Höhe	Peso Weight Poids Gewicht
B2	86 cm	79 cm	66 cm	50 kg
Piedistallo Stand Socle Sockel	70 cm	73 cm	100 cm	76 kg

Nota: A seguito della continua ricerca per migliorare sempre i nostri prodotti, le specifiche tecniche sono soggette a possibili variazioni
 Note: As we actually strive to improve our products, specifications are necessarily subject to change without notice
 Remarque: En raison de la recherche continue pour améliorer nos produits, les spécifications techniques sont sujettes à des possible variations
 Anmerkung: Aufgrund der ständigen Forschung für die Verbesserung unserer Produkte, die Produktionsvorgabe können Änderungen zeigen