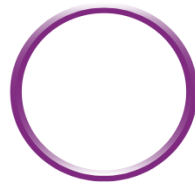


Armoires semi professionnelles



Structure intérieure AISI 430 & extérieur en acier laqué blanc
(arrière et dessous en acier galvanisé)
Isolation enceinte : 60 mm



Eclairage intérieur LED



Grilles rilsanisées sur taquets



Serrure de porte de série

INFOS PRODUIT

- Intérieur AISI 430 et extérieur acier laqué blanc.
- Thermostat numérique Dixell - Carel.
- Froid ventilé.
- Dégivrage automatique
- Isolation de 60 mm.
- Eclairage intérieur LED
- Roulettes à l'arrière et pieds réglables à l'avant. Facilement déplaçable.
- Intérieur lisse = Nettoyage plus rapide et meilleure hygiène.
- Porte réversible.
- Alimentation électrique 220V- 50 Hz.

600 Litres



Adapté au stockage hors cuisine
(traiteurs, salles des fêtes).
Parfait pour les locaux exigus
Classe climatique 5



Référence	Dimensions du produit (mm) LxPxH	Capacité (L)	Température (°C)	Nbre grilles / porte	Gaz réfrigérant	Classe climatique*	Poids net (kg)	Puissance (W)	Dimensions des grilles LxP mm
EBF60FW	775 x 720 x 1885	600	-22°C/-17°C	5	R290	5	112	480	635x572

*Température ambiante jusqu'à 40°C

Charge gaz 100 grammes

Cons. élec. kWh/24h 4.49

Poids brut/net (kg) 137/112

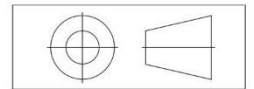
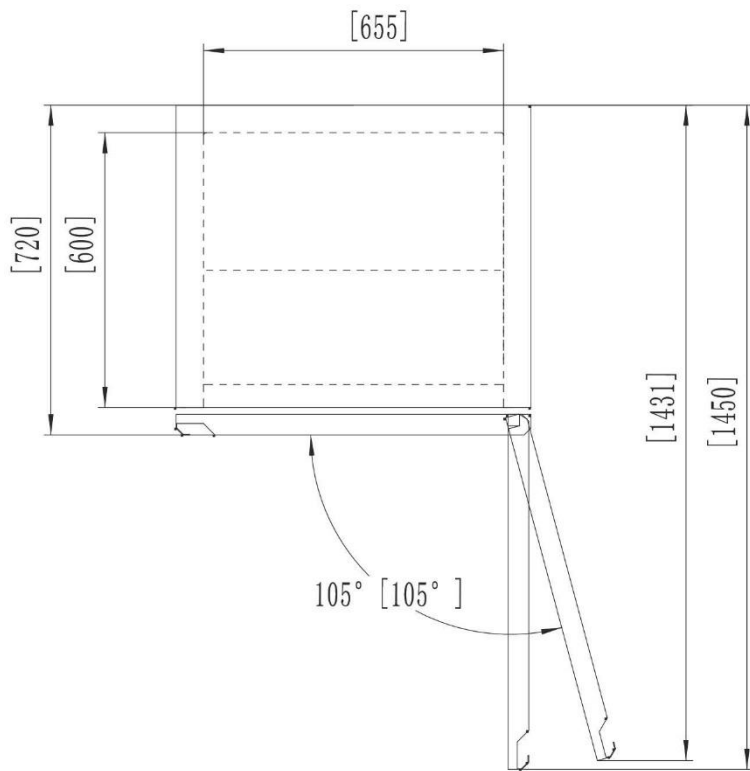
Ampères (A) 2.5

Options :

Taquets supplémentaires (ref : 66490313)

Grilles supplémentaires (ref : W04025413)

Les informations ci-dessus sont susceptibles de changer sans préavis. Images non contractuelles



EBF60FB

EBF60FS

EBF60FW

EBF60RB

EBF60RS

EBF60RW

