

# Grills gaz P700



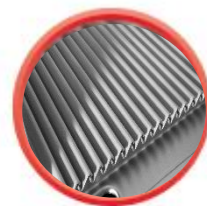
Pierres de lave



Système piezo-électrique



Avec poignées lève-grille (CM)



Grille amovible en S304



## INFOS PRODUIT

- o Structure en acier inoxydable AISI 304
- o Puissants brûleurs - Temps de chauffe rapide
- o Allumage piezo-électrique et puissance réglable
- o Grille amovible S304
- o Bac récupérateur de graisses
- o Grill à pierres de lave
- o Montants latéraux anti projections
- o Pieds inox réglables en hauteur
- o Sécurité par thermocouple
- o **Compatible gaz naturel ou gaz propane (injecteurs fournis)**

*Conseils : Changer régulièrement les pierres de lave de votre appareil*

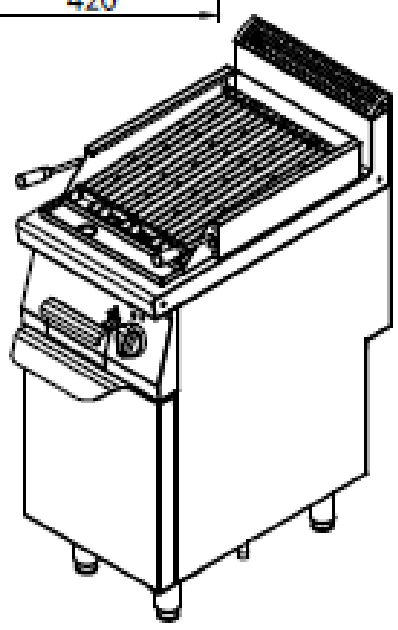
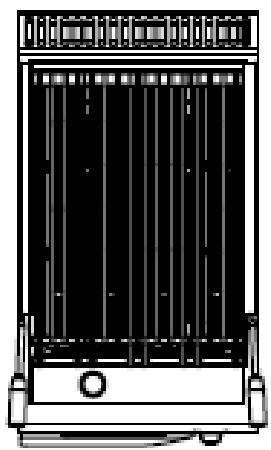
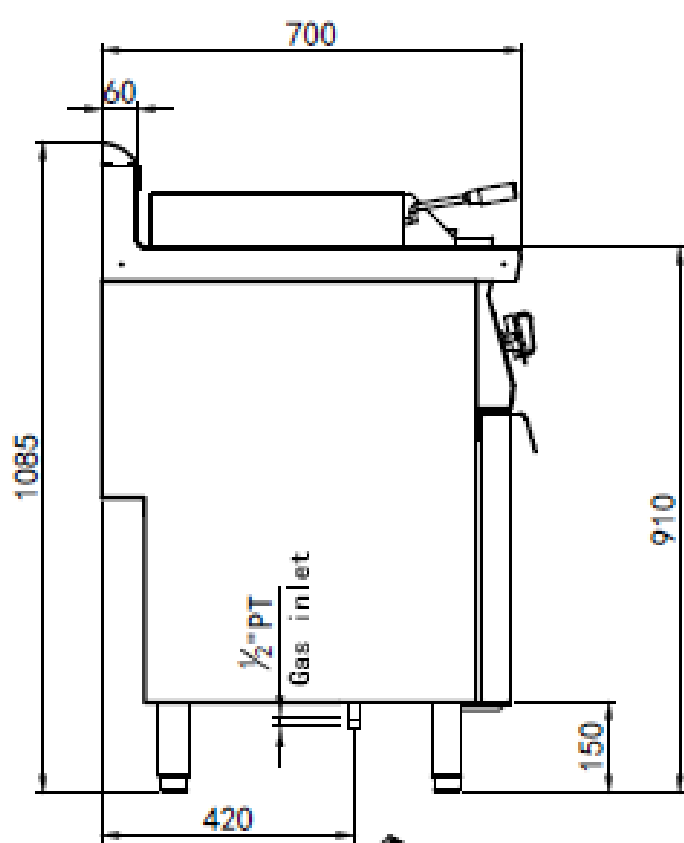
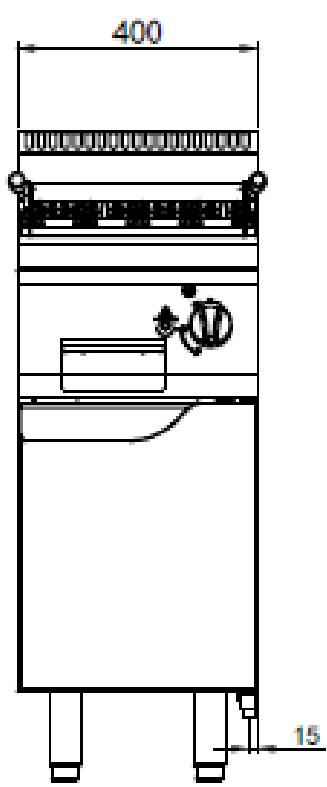
**Cook Rite**

**ATOSA**  
LEADING MANUFACTURING COMPANY

Avertissement : L'installation, la maintenance et la réparation des appareils fonctionnant au gaz (naturel ou propane) doivent être effectuées uniquement par un professionnel qualifié, c'est à dire, une personne ou une entreprise qui maîtrise ces différentes opérations et qui en assure la responsabilité.

Référence	Dimensions du produit (mm) LxPxH	Dimensions du plan de cuisson (mm) LxPxH	Puissance kW	Poids net (kg)
AT7G4CM-F	400x700x1085	356x535	7	50

Les informations ci-dessus sont susceptibles de changer sans préavis. Images non-contractuelles.



# Grills gaz P700



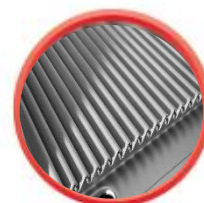
Pierres de lave



Système piezo-électrique



Avec poignées lève-grille (CM)



Grille amovible en fonte

**S304**

## INFOS PRODUIT

- o Structure en acier inoxydable AISI 304
- o Puissants brûleurs - Temps de chauffe rapide
- o Allumage piezo-électrique et puissance réglable
- o Grille amovible S304
- o Bac récupérateur de graisses
- o Grill à pierres de lave
- o Montants latéraux anti projections
- o Pieds inox réglables en hauteur
- o Sécurité par thermocouple
- o Compatible gaz naturel ou gaz propane (injecteurs fournis)**

*Conseils : Changer régulièrement les pierres de lave de votre appareil!*



700 mm

**Cook Rite**

**ATOSA**  
LEADING MANUFACTURING COMPANY

Avertissement : L'installation, la maintenance et la réparation des appareils fonctionnant au gaz (naturel ou propane) doivent être effectuées uniquement par un professionnel qualifié, c'est à dire, une personne ou une entreprise qui maîtrise ces différentes opérations et qui en assure la responsabilité.

Référence	Dimensions du produit (mm) LxPxH	Dimensions du plan de cuisson (mm) LxPxH	Puissance (kW)	Poids net (kg)
AT7G8CM-C	800x700x597	712x535	2 x7	65

Les informations ci-dessus sont susceptibles de changer sans préavis. Images non-contractuelles.

