

AF220 GR

AF250 GR

AF250 GR L

AF275 GR

Svedlinghaus®



AF250 GRL

## AFFETTATRICE A GRAVITÀ CON TRASMISSIONE A CINGHIA

Belt driven gravity slicers / Trancheur gravité à courroie  
Schwerkraft-Aufschnittmaschine mit Riemengetriebe / Cortadoras de fiambres por gravedad transmisión a correa

**Affettatrici progettate per l'installazione in piccoli spazi. Fusione in lega di alluminio anodizzato, design classico. Trasmissione a cinghia, silenzioso motore asincrono, lama forgiata in acciaio temperato, scorrimento carrello su boccole autolubrificanti, piatto porta merce in alluminio dotato di canalini di scorrimento che diminuiscono gli attriti, affilatoio incorporato in fusione di alluminio. Disponibile in due versioni:**

**Ce: Uso professionale, pulsantiera con comandi a bassa tensione e anello fisso di protezione lama.**

**DOM: Uso domestico, completa di micro/switch di protezione lama.**

🇬🇧 Designed to fit in small spaces. Anodized cast aluminium alloy construction, classic design. Belt/driven transmission, silent/running asynchronous motor, forged and hardened steel blade, carriage running on self/lubricating bushes, aluminium feed plate equipped with special sliding grooves to reduce friction, cast/in aluminium sharpener assembly. Available in two versions:

Ce: professional use, low/voltage controls and fix blade protection ring

DOM: domestic use, equipped with blade guard safety microswitch

🇫🇷 Trancheurs de dimensions compactes. Fusion en alliage d'aluminium anodisé, design classique, transmission à courroie, moteur asynchrone silencieux, lame en acier trempé et forgé, coulissement du chariot sur bagues autolubrifiantes, plateau porte/produit en aluminium avec glissières pour réduire le frottement, affûteur aluminium incorporé. Disponible en deux versions:

Ce: usage professionnel, panneau de commande basse tension et anneau de protection de lame fixe.

DOM: usage domestique, avec micro/interrupteur de protection de lame

🇩🇪 Schneidemaschinen für den Einsatz in kleinen Betrieben. Guss aus eloxierter Aluminiumlegierung, klassisches Design. Riemengetriebe, geräuschloser Asynchronmotor, geschmiedete Klinge aus gehärtetem Stahl, Schlitten, der auf selbstschmierenden Buchsen gleitet, Aluminium/Schnittgutauflage mit reibungsreduzierenden Gleitkanälen, eingebauter Schleifstein aus Aluminiumguss. Verfügbar in zwei Versionen:

Ce: Professioneller Gebrauch, Druckknopf mit Niederspannungssteuerung und festem Klingenschutzring

DOM: Heimgebrauch, komplett mit Klingenschutz/Mikroschalter

🇪🇸 Cortadoras de fiambres proyectadas para ser instaladas en pequeños espacios. Fundición en aleación de aluminio anodizado, diseño clásico. Transmisión por correa, motor asincrónico silencioso, cuchilla forjada en acero templado con deslizamiento del carro sobre aros autolubricantes, plato contenedor de fiambres de aluminio dotado de canales de deslizamiento que disminuyen la fricción, afilador incorporado en fundición de aluminio. Disponible en dos versiones:

Ce: uso profesional, mandos de baja tensión y anillo fijo de protección de la cuchilla

DOM: uso doméstico, cubrecuchilla con borde y micro/interruptor de seguridad

### OPTIONAL

#### VERNICIATURA (COLORI RAL)

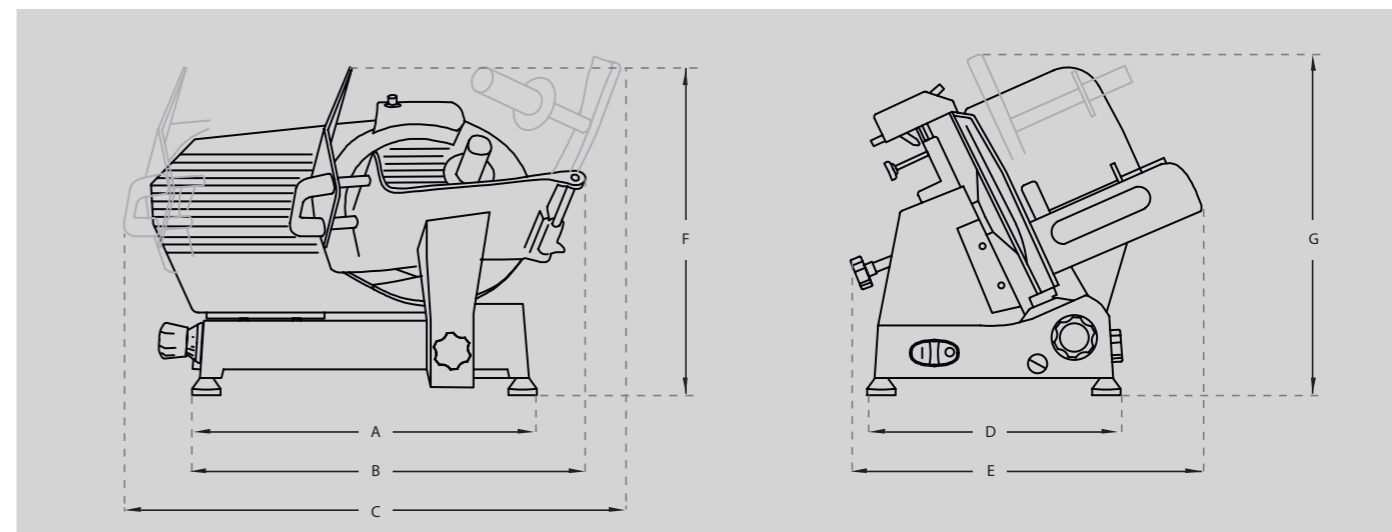
RAL colours painting / Vernis couleurs RAL  
Lackierung (RAL Farben) / Pintura colores RAL

#### ESTRATTORE LAMA

Blade extractor / Extracteur lame  
Messerabzieher / Extractor de cuchilla

#### PRODOTTO DI PULIZIA

Cleansing detergent / Détérgent  
Reinigungsmittel / Producto de limpieza



#### A DISTANZA PIEDINI

Distance between feet / Distance entre les pieds  
Abstand zwischen der Füßchen / Distancia entre los pies

#### B INGOMBRO TAGLIO

Max overall dimension during cutting operation / Dimension max pendant le coupe  
Platzbedarf beim Schneiden / Distancia máxima en la fase de corte

#### C INGOMBRO MAX INIZIO/FINE CORSA

Max distance beginning/end movement / Max distance début/fin mouvement  
Maximaler Platzbedarf Beginn/Ende der Bewegung / Distancia máxima inicio/fin recorrido

#### D DISTANZA PIEDINI

Distance between feet / Distance entre les pieds  
Abstand zwischen der Füßchen / Distancia entre los pies

#### E INGOMBRO MASSIMO IN LARGHEZZA

Overall width dimension / Dimension d'encombrement largeur  
Maximaler Platzbedarf/Breite / Medida ancho máximo

#### F ALTEZZA

Height / Hauteur / Höhe / Altura

#### G INGOMBRO MASSIMO IN ALTEZZA

Overall height dimension / Dimension d'encombrement hauteur  
Maximaler Platzbedarf/Höhe / Medida altura máxima

	AF220 GR	AF250 GR	AF250 GR L	AF275 GR
<b>A</b>	420 mm	455 mm	455 mm	455 mm
<b>B</b>	440 mm	480 mm	480 mm	500 mm
<b>C</b>	530 mm	530 mm	610 mm	750 mm
<b>D</b>	280 mm	280 mm	295 mm	295 mm
<b>E</b>	430 mm	430 mm	440 mm	460 mm
<b>F</b>	340 mm	385 mm	385 mm	410 mm
<b>G</b>	350 mm	385 mm	385 mm	385 mm

MODELLO	AF220 GR	AF250 GR	AF250 GR L	AF275 GR
<b>CAPACITÀ TAGLIO</b> Cutting capacity / Capacité de coupe Schneidleistung / Capacidad de corte	□ 190x160 mm ○ 160 mm	□ 220x190 mm ○ 190 mm	□ 220x190 mm ○ 190 mm	□ 220x210 mm ○ 210 mm
<b>SPESSORE DI TAGLIO</b> Cutting thickness / Épaisseur de coupe Schnittdicke / Espesor del corte	0÷15 mm	0÷16 mm	0÷16 mm	0÷16 mm
<b>PESO</b> Weight / Poids / Gewicht / Peso	14 Kg	16 kg	15,5 kg	17 kg
<b>MOTORE</b> Motor / Moteur / Motor / Motor	0,140 kw	0,150 kw	0,150 kw	0,150 kw
<b>LAMA DIAMETRO</b> Blade / Lame Messerdurchmesser / Cuchilla	220 mm	250 mm	250 mm	275 mm
<b>DIMENSIONI PIATTO</b> Carriage dimensions / Dimensions plateau Ausmasse des Schlittentisches / Dimensiones plato	200x220 mm	220x230 mm	220x230 mm	220x230 mm
<b>DIMENSIONI IMBALLO</b> Packing dimensions / Dimension emballage Verpackungsgröße / Dimensiones embalaje	450x530x440 mm	450x530x440 mm	450x530x440 mm	450x530x440 mm