

AF300 STILE
AF350 STILE



AFFETTATRICE MANUALE SERIE VOLANO STILE

Stile Flywheel manual slicers / Trancheurs manuels à volant Stile
Stile Schwungrad-Aufschnittmaschinen / Cortadoras de fiambres de volante Stile

Nuovo design elegante e raffinato, basate su una produzione di tipo artigianale, queste affettatrici sono particolarmente indicate per il taglio di prosciutto crudo e validi elementi d'arredo per la casa, ristoranti, enoteche, locali ecc. Struttura in alluminio fuso verniciato a fuoco, funzionamento completamente manuale, parti a contatto con il prodotto in acciaio inox, anello di protezione lama, facile smontaggio per la pulizia, maggiore distanza tra lama e testa, lama professionale in acciaio temperato 100CR6, affilatoio incorporato e volano fiorato di serie.

🇬🇧 New elegant design, based on a handcraft production, this slicer is the best choice for slicing Prosciutto and a precious piece of furniture for houses, restaurants, wine bars, clubs etc. Aluminium construction, stove/enamelled finish, fully hand/operated, stainless steel food contacting parts, blade protection ring, wider distance between the blade and the shaft, easy to disassemble for a thorough clean/up, professional hardened 100Cr6 steel blade, cast/in sharpener assembly, flower wheel as standard.

🇫🇷 Nouveau style élégant et fabrication artisanal. Ces trancheurs à volant sont particulièrement indiqués pour la coupe du jambon et aussi comme précieux éléments de design pour la maison, les restaurants, les bars à vin, les clubs etc. Fabriqué en aluminium laqué au four, entièrement manuel, parties au contact des aliments en acier inox, anneau de protection lame, facilité de démontage pour permettre un nettoyage complet, plus grande distance entre la lame et le corps de la machine, lame professionnelle en acier trempé 100CR6, affûteur incorporé et volant rosace en dotation standard.

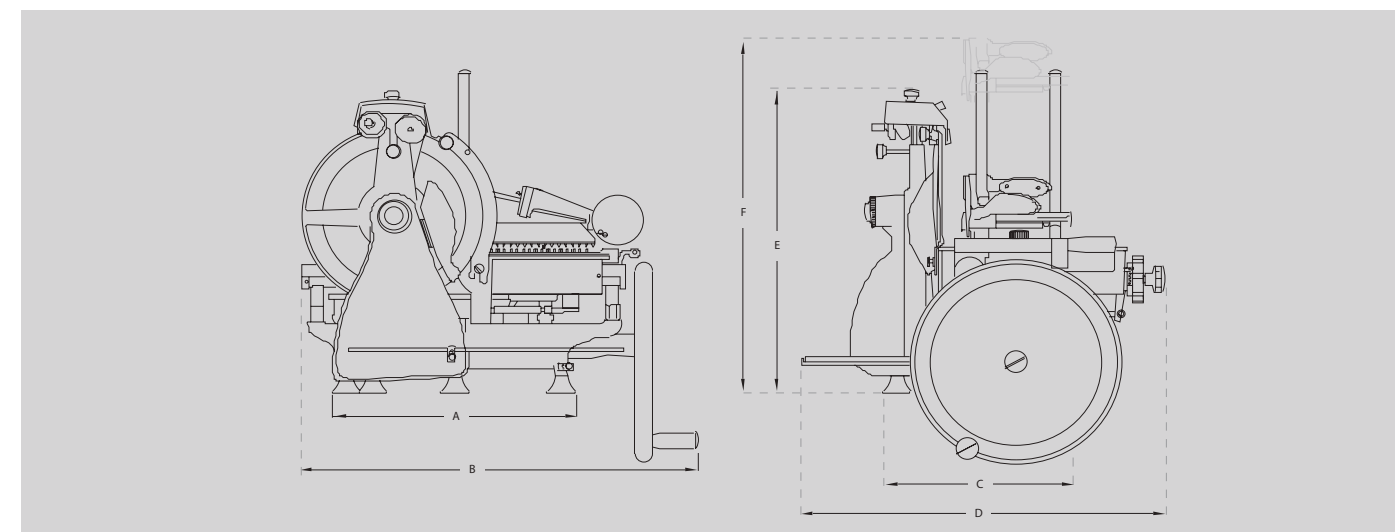
🇩🇪 Dieses elegante und raffinierte Design basiert auf einer handwerklichen Produktion und eignet sich besonders zum Schneiden von rohem Schinken. Es passt zu wertvollen Einrichtungselementen (Zuhause, Restaurants, Weinbars, Clubs...). Feuerlackierte Aluminiumgussstruktur, vollständig manuelle Bedienung, die Lebensmittel, die mit dem Produkt in Kontakt kommen, sind aus Edelstahl, Klingenschutzring, einfache Demontage zur Reinigung, größerer Abstand zwischen Klinge und Kopf, professionelle Klinge aus gehärtetem 100CR6/Stahl, eingebauter Schleifstein und blumenförmiges Serienschwungrad.

🇪🇸 Nuevo diseño elegante y refinado, fabricadas con una producción de tipo artesanal, estas cortadoras de fiambres están particularmente indicadas para el corte de jamón crudo y como valiosos elementos de decoración para el hogar, restaurantes, bares de vinos, clubes etc. Estructura en aluminio pintado a fuego, funcionamiento completamente manual, partes en contacto con los alimentos en acero inoxidable, anillo de protección de la cuchilla, más distancia entre la cuchilla y el cuerpo de la máquina, fácilmente desmontable para una mayor limpieza, cuchilla profesional en acero templado 100Cr6, afilador incorporado, volante florido de serie.

OPTIONAL

VERNICIATURA (COLORI RAL)

RAL colours painting / Vernis couleurs RAL
Lackierung (RAL Farben) / Pintura colores RAL



- A** **DISTANZA PIEDINI**
Distance between feet / Distance entre les pieds
Abstand zwischen der Füßchen / Distancia entre los pies
- B** **INGOMBRO TAGLIO**
Max overall dimension during cutting operation / Dimension max pendant le coupe
Platzbedarf beim Schneiden / Distancia máxima en la fase de corte
- C** **DISTANZA PIEDINI**
Distance between feet / Distance entre les pieds
Abstand zwischen der Füßchen / Distancia entre los pies
- D** **INGOMBRO MASSIMO IN LARGHEZZA**
Overall width dimension / Dimension d'encombremment largeur
Maximaler Platzbedarf/Breite / Medida ancho máximo
- E** **ALTEZZA**
Height / Hauteur / Höhe / Altura
- F** **INGOMBRO MASSIMO IN ALTEZZA**
Overall height dimension / Dimension d'encombremment hauteur
Maximaler Platzbedarf/Höhe / Medida altura máxima

	AF300 STILE	AF350 STILE
A	420 mm	520 mm
B	750 mm	930 mm
C	330 mm	400 mm
D	545 mm	640 mm
E	560 mm	650 mm
F	720 mm	760 mm

MODELLO	AF300 STILE	AF350 STILE
CAPACITÀ TAGLIO Cutting capacity / Capacité de coupe Schneidleistung / Capacidad de corte	230x180 mm	270x240 mm
SPESSORE DI TAGLIO Cutting thickness / Épaisseur de coupe Schnittdicke / Espesor del corte	0÷2,5 mm 10 posizioni	0÷3 mm 10 posizioni
PESO Weight / Poids / Gewicht / Peso	44 kg	62 kg
LAMA DIAMETRO Blade / Lame Messerdurchmesser / Cuchilla	300 mm	350 mm
DIMENSIONI PIATTO Carriage dimensions / Dimensions plateau Ausmasse des Schlittentisches / Dimensiones plato	230x190 mm	275x210 mm
DIMENSIONI IMBALLO Packing dimensions / Dimension emballage Verpackungsgröße / Dimensiones embalaje	750x750x680 mm	840x940x840 mm