

*Chromatic*  
home instrument



## AVERTISSEMENTS GÉNÉRAUX

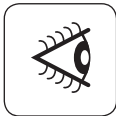
### Signification de panneaux d'avertissement, dans la brochure



**DANGER:** Indique une situation extrêmement dangereuse qui, si pas évitée, pourrait entraîner des blessures graves ou même la mort. L'utilisation de ce terme est limitée aux situations les plus extrêmes.



**ATTENTION:** Indique une situation potentiellement dangereuse qui, si pas évitée, pourrait entraîner des blessures graves (et dans des cas extrêmes, la mort).



**AVERTISSEMENT:** Indique une situation potentiellement dangereuse qui, si pas évitée, peut entraîner des blessures mineures au personnel ou des dommages matériels. Il avertit également l'utilisateur les modes de fonctionnement incorrect.



### Consignes de sécurité indispensable avant utilisation



Lire attentivement les mises en garde contenues dans ces instructions car elles fournissent des consignes importantes sur la sécurité concernant l'installation, l'utilisation et l'entretien de trancheuses par gravité à usage alimentaire.

La présente publication, dénommée ci-après 'manuel', a pour but de permettre aux utilisateurs, notamment l'utilisateur direct, de prévoir toutes les ressources humaines et matérielles nécessaires et de prendre toutes les mesures appropriées pour une utilisation sécurisée et durable des appareils. Le présent manuel DOIT être conservé pendant toute la durée vie de la trancheuse ; l'utilisateur est tenu d'en demander une nouvelle copie au fabricant en cas de détérioration ou autre cause pouvant compromettre, ne serait-ce que partiellement, sa consultation.

## AVERTISSEMENTS GÉNÉRAUX

En cas de vente de la trancheuse, remettre également ce manuel au nouveau propriétaire.



L'installation doit être effectuée selon les instructions du fabricant. Une installation incorrecte peut causer des dommages aux personnes, aux animaux ou des biens pour lesquels le fabricant ne peut être tenu responsable.



Les enfants ne devraient pas utiliser l'appareil comme un jouet et doit ni propre ni utiliser l'équipement.



Tenir les enfants éloignés de l'appareil et du cordon d'alimentation.



L'appareil doit être utilisé par des adultes, de formation adéquate et qui a lu attentivement le contenu de ce manuel.

- Les matériaux d'emballage (sacs en plastique, protections en carton, etc.) ne doivent pas être laissés à la portée des enfants comme des sources potentielles de danger.



La sécurité de cet appareil n'est assurée que quand il est correctement connecté à une mise à la terre efficace comme spécifiée par les normes de sécurité électriques en vigueur.

- Vous devriez vérifier cette condition de sécurité fondamentale et, en cas de doute, demander un contrôle précis par du personnel qualifié.



Le fabricant ne peut être tenu responsable de tout dommage causé par le manque de mise à la terre de l'installation.

## AVERTISSEMENTS GÉNÉRAUX

- Avant de brancher l'appareil, assurez-vous que la plaque signalétique corresponde à celles du réseau de distribution d'électricité.
- La plaque signalétique est sur le fond de l'appareil.
- Pour votre sécurité, il est recommandé d'alimenter l'appareil à travers un disjoncteur (RDC) avec courant de déclenchement n'excédant pas 30 mA.
- En cas d'incompatibilité entre la prise et la fiche de l'appareil, faire appel à un revendeur autorisé pour remplacer le câble et la fiche, moulés sous pression, par un câble et une fiche du type approprié. En cas de modification intempestive, le fabricant décline toute responsabilité concernant la sécurité et la garantie. Autrement, faire appel à un professionnel qualifié pour remplacer la prise par une autre du type approprié. Celui-ci, en particulier, devra également veiller à ce que la section de câbles de la prise est adapté à la puissance absorbée par l'appareil. En général, il n'est pas conseillé d'utiliser des adaptateurs, prises multiples et/ou extensions.
- Ne pas connecter l'appareil à l'alimentation via minuterie externe ou des systèmes de contrôle à distance.
- L'utilisation de tout appareil électrique nécessite le respect de quelques règles de base. En particulier:
  - ne toucher pas l'appareil avec les mains mouillées
  - n'utilisez pas l'appareil les pieds nus
  - ne tirez pas sur le cordon d'alimentation ou l'appareil lui-même pour retirer la fiche de la prise
  - ne laisser pas l'appareil exposé aux éléments (pluie, soleil, etc.)
  - Ne pas déplacer l'appareil lors de son utilisation.
  - L'appareil n'est pas conçu pour être utilisé sous la pluie et ne doit pas être stocké à l'extérieur ou dans des endroits humides.
- En cas de panne et/ou de dysfonctionnement, éteindre et ne pas toucher. Pour les réparations adressez-vous seulement au fabricant ou à un centre de service agréé par lui même car nécessitent l'utilisation de pièces de rechange d'origine. Le non-respect de ces instructions peut compromettre la sécurité de l'appareil.

## AVERTISSEMENTS GÉNÉRAUX

- Si vous décidez de ne pas utiliser un dispositif de ce type, il doit être rendu inopérant en coupant le cordon d'alimentation après avoir retiré la fiche de la prise. Il est également recommandé de rendre inoffensives les parties de l'appareil qui peuvent constituer un danger, en particulier pour les enfants qui pourraient utiliser un appareil abandonné pour leurs jeux.
- Pour éviter une surchauffe dangereuse, il est recommandé d'étirer le cordon d'alimentation sur toute sa longueur et utiliser l'appareil comme recommandé dans "UTILISATION DE LA MACHINE".



**Pendant le fonctionnement, la prise doit être facilement accessible au cas où il est nécessaire de débrancher l'appareil. Ne pas positionner l'appareil sous une prise de courant pour éviter que le câble n'entrave l'utilisation correcte de la machine.**

- Ne laissez pas l'appareil branché. Débranchez-le de l'alimentation lorsque l'appareil n'est pas utilisé.
- Après utilisation, éteignez toujours l'appareil et retirez la fiche de la prise.
- Après chaque utilisation, toujours effectuer un nettoyage en profondeur de toutes les parties en contact avec de la nourriture, tel que rapporté dans le "Nettoyage".
- Ne pas bloquer les ouvertures ou orifices de ventilation ou de dissipation de chaleur.
- Si le cordon d'alimentation de cet appareil est endommagé, il doit être remplacé par un centre de service agréé par le fabricant, car des outils spéciaux sont nécessaires.



**Avant d'effectuer toute opération, éteindre l'appareil et débranchez le cordon d'alimentation de la prise.**



**Assurez-vous que le cordon d'alimentation ne dépasse pas de la surface d'appui, pour empêcher quelqu'un peut le tirer par inadvertance et renverser l'appareil.**

## AVERTISSEMENTS GÉNÉRAUX

 Placez l'appareil sur une surface d'appui horizontale et ferme, dont la surface n'est pas glissant (ex. mobilier laqué, nappes etc.). Assurez-vous que l'unité repose en toute sécurité.


 Ne pas placer l'appareil sur ou à proximité de sources de chaleur.




Placez l'appareil loin d'éviers et robinets.

 Les lames sont tranchantes; Manipuler avec précaution. Ne pas utiliser l'appareil si les lames sont endommagées.

 Ne plongez jamais l'appareil dans l'eau.

 Ne pas utiliser l'appareil dans des environnements contenant des explosifs, gaz inflammables ou liquides inflammables (peintures, colles, aérosols, etc.).  
**DANGER D'EXPLOSION ET INCENDIE.**

• Ce dispositif est destiné à un usage domestique ou Extra CE. Voir plaquette signalétique de l'appareil.

 Cet appareil doit être utilisé aux seules fins pour lesquelles il a été expressément conçu, à savoir trancher les aliments (voir paragraphe 2.3) en référence aux directives et normes figurant dans la déclaration de conformité. Toute autre utilisation est considérée comme impropre et dangereux.  
**Le fabricant ne peut être tenu responsable de tout dommage résultant d'une utilisation inappropriée, incorrecte ou déraisonnable.**

## AVERTISSEMENTS GÉNÉRAUX



Ne pas enlever les protections et pas modifier ni exclure les protections mécaniques et électriques.



Toujours utiliser des gants de protection anti-rayures pour le nettoyage et l'entretien.



Ne pas faire fonctionner de l'appareil à vide.



En cas de problèmes avec l'appareil, contacter les centres de service autorisés.

**N'essayez pas de réparer l'appareil vous-même. Les travaux de réparation effectués sur l'appareil par des personnes non autorisées, annulent votre garantie.**



En cas de doutes sur le contenu du manuel d'instructions ou pour tout éclaircissement, contacter immédiatement le fabricant ou le service d'assistance technique autorisé en mentionnant le numéro du paragraphe qui vous intéresse.



La reproduction ou la diffusion même partielle du document présent est strictement interdite sans l'autorisation écrite du fabricant.



Utiliser la machine avec la plus grande concentration, **NE PAS** détourner l'attention!

- Ne pas porter de vêtements flottants ou avec les manches ouvertes; s'il le faut utiliser un couvre-chef de protection pour éviter les cheveux.
- Ne permettre à personne de s'approcher de la trancheuse et spécialement de la lame au cours de l'opération de coupe.

## AVERTISSEMENTS GÉNÉRAUX

- Ne pas enlever, couvrir ni modifier les plaques d'identification placées sur le châssis de la machine et, au cas où elles seraient altérées, remplacer immédiatement les dites plaques.
- La surface d'appui du produit tranché, la zone autour de la trancheuse et le sol où travaille l'opérateur doivent toujours être propres et secs.
- Ne pas utiliser la trancheuse comme plan d'appui et n'y appuyer aucun objet inutile aux opérations de coupe ordinaires.
- Placez et enlevez les marchandises à trancher sur le chariot coulissant seulement avec l'épaisseur de coupe à ZERO et le chariot vers vous.



**NE PAS utiliser d'accessoires pour la coupe autres que ceux fournis par le fabricant de la trancheuse.**

- Ne pas endommager la lame en coupant des parties dures (os, etc.).
- Si la taille de la nourriture à trancher est plus élevée que celle indiquée à la rubrique "coupe de travail" dans le tableau "Spécifications", réduire sa taille pour travailler en toute sécurité.

## GARANTIE ET RESPONSABILITÉ DU FABRICANT

- L'appareil est garanti pour une période de 24 mois.  
La date d'achat doit être prouvée par le document pertinent.  
En l'absence de document fiscal valable, le droit de garantie ne peut être exercé.
- En cas de non-conformité, la plainte doit être faite par écrit dans les deux mois à partir de l'observation du défaut, en joignant le document fiscal compilé l'acte d'achat avec cachet et la signature du magasin.

### Garantie et responsabilité du fabricant

- La garantie du bon fonctionnement et le plein respect des machines au service, auquel ils sont destinés, est liée à l'application correcte des instructions contenues dans ce manuel.
- **Le fabricant n'est pas responsable, directement et indirectement, de tout dommage causé par une mauvaise utilisation** résultant de:
  - non respect des instructions contenues dans ce manuel;
  - l'utilisation non-conforme aux réglementations spécifiques dans le pays d'installation;
  - modifications et/ou réparations non autorisées;
  - l'utilisation d'accessoires et de pièces de rechange non d'origine;
  - utilisation impropre de l'appareil à des fins autres que celles pour lesquelles il a été conçu.

- mauvaise installation;
- non-respect des spécifications techniques d'alimentation
- entretien périodique insuffisant ou déficient;
- utilisation par des personnes de moins de 18 ans.
- utilisation par des personnes aux capacités diminuées, qu'elles soient physiques, sensorielles ou mentales;
- dépassement des limites de charge autorisées pour l'appareil
- utilisation dans des secteurs autres que le secteur alimentaire;
- faits exceptionnels.

## EMBALLAGE

### 1.1 - OVERTURE DE L'EMBALLAGE

Lors de la livraison, vérifier que l'emballage est intègre; dans le cas contraire, informer immédiatement le transporteur ou l'agent de zone.

Pour sortir la trancheuse de l'emballage procéder comme ci-après:

- Couper ou enlever les feuillets en plastique.
- Ouvrir la boîte et sortir le manuel d'instructions.
- Procéder selon les instructions suivantes.
  - Enlever les protections (en carton) à l'intérieur de la boîte.
  - Soulever la machine avec précaution et poser la trancheuse sur un plan d'appui très solide.
  - Enlever le sachet transparent qui enveloppe la trancheuse.

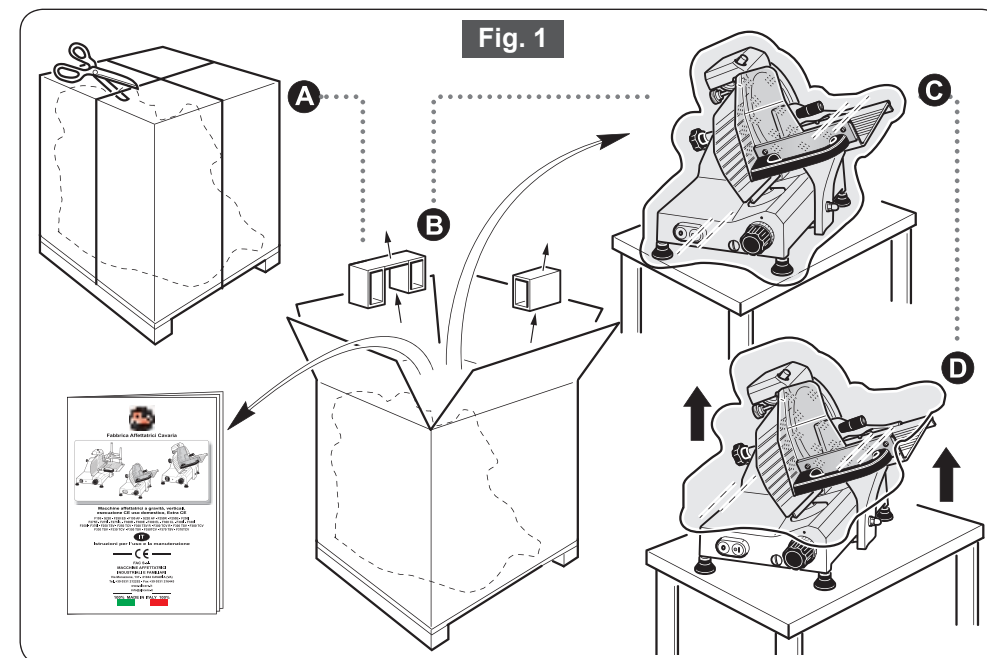
Contrôler si tous les composants indiqués sur le bordereau d'expédition et dans le présent manuel d'instructions sont présents et intacts.

- En présence d'anomalies telles que:
  - structure ou carters bosselés;
  - commandes ne marchant pas ou cassées;
  - pièces manquantes ou autres;Avertir en temps utile le transporteur, le fabricant et le service d'assistance technique.
- Éliminer les composants de l'emballage (feuillets, carton, polystyrène, sachets en polyéthylène, etc.) comme indiqué ci-après et en conformité avec les normes du pays d'utilisation.

Les composants de l'emballage (feuillets, carton, polystyrène, etc.) sont considérés comme des déchets solides urbains.



**NE JETEZ PAS LES EMBALLAGES DANS LA NATURE!**



## INSTRUCTION POUR LE TRAITEMENT EN FIN D'UTILISATION

**Ce produit est conforme à la Directive 2012/19/UE.**

Le symbole de la poubelle barrée appliqué sur l'appareil indique que le produit, en fin de vie utile, ne doit pas être traité avec les déchets ménagers, mais il doit être apporté dans un centre de tri sélectif pour les appareils électriques et électroniques ou bien remis au revendeur lors de l'achat d'un nouvel appareil équivalent.

L'utilisateur est responsable de la remise de l'appareil en fin d'utilisation aux centres de collecte appropriés, sous peine des sanctions prévues par les lois en vigueur sur les déchets.

La collecte sélective appropriée et ensuite l'acheminement de l'appareil usagé vers le recyclage, le traitement et l'élimination compatible avec l'environnement permettent ainsi d'éviter les conséquences négatives sur l'environnement et sur la santé des personnes et facilitent le recyclage des matériaux composant le produit.

Pour tout renseignement complémentaire concernant les centres de collecte de déchets disponibles, adressez-vous au service local d'élimination des déchets, ou au magasin où vous avez acheté l'appareil.

Les fabricants et/ou les importateurs sont considérés responsables du recyclage, du traitement et de l'élimination dans le respect de l'environnement que ce soit directement ou en s'affiliant à un système collectif.

## PLAQUES - MARQUES DE CONFORMITÉ

Ces appareils sont produits en conformité avec les directives communautaires en vigueur et leurs amendements successifs. Toutes les parties qui composent la machine sont conformes au contenu de la Directive et le marquage CE témoigne leur conformité.

La plaque avec l'identification du fabricant, la machine technique et le marquage CE, est située sur la base de la trancheuse (figure 2).



**Il est interdit de retirer la plaque indiquée ci-dessous qui devra toujours être lisible. En cas d'usure ou d'endommagement, l'utilisateur a l'obligation de pourvoir à son remplacement.**



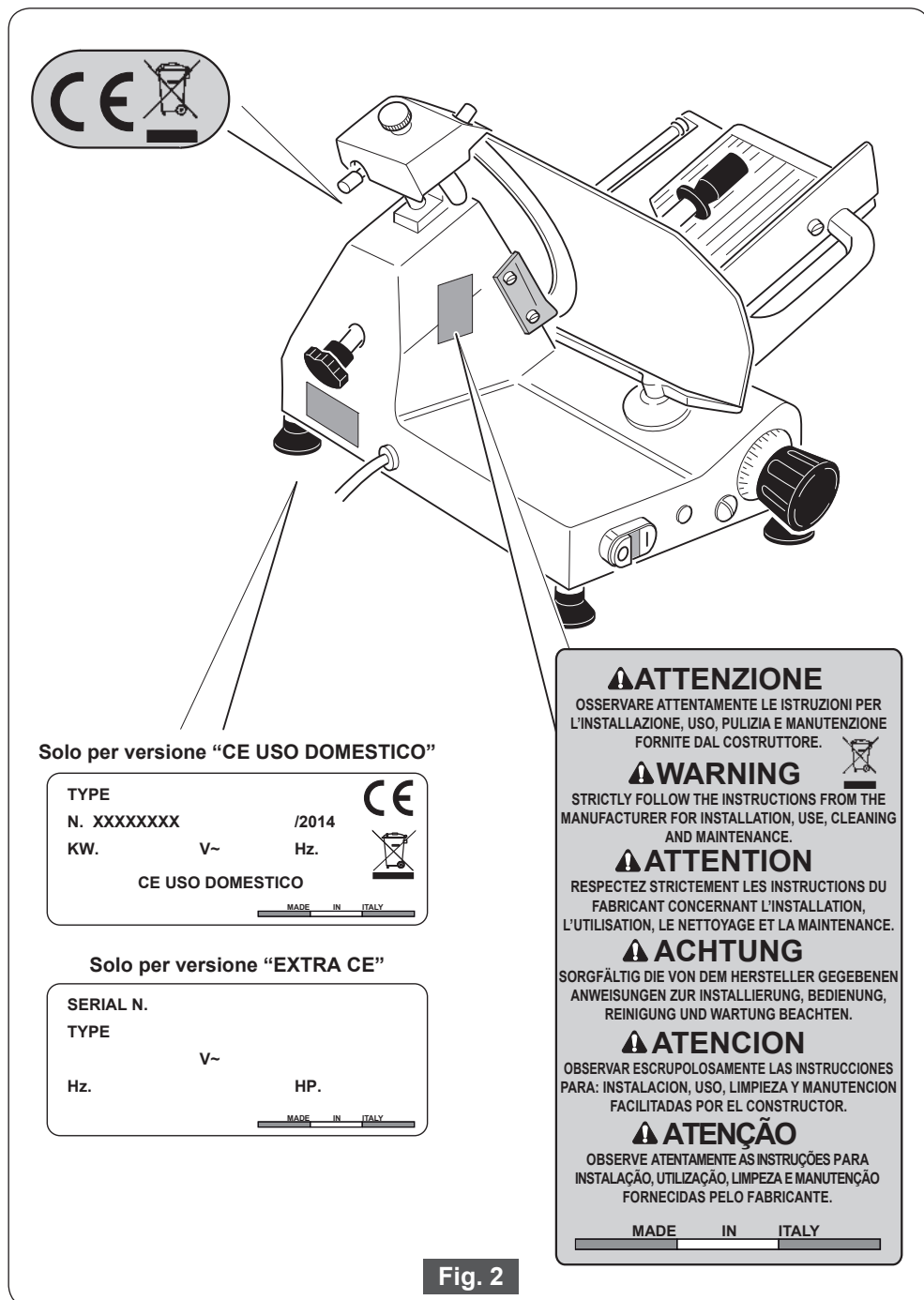


Fig. 2

## EQUIPEMENT FOURNI ET ACCESSOIRES

A moins d'une indication contraire lors de la commande, les documents et accessoires suivants sont fournis avec les machines:

- Déclaration de conformité CE;
- Manuel d'instructions pour l'installation, l'usage et l'entretien;

## DESCRIPTION TECHNIQUE ET CONDITIONS D'UTILISATION PRÉVUES

### 2.1 - Description générale

La machine est essentiellement composée d'une base soutenant une lame circulaire montée de façon inclinée ou perpendiculaire à la plaque de coulissement, actionnée par un moteur électrique et dont la fonction est de trancher les aliments, ainsi que d'un chariot coulissant sur rails placés sous cette base, qui soutient à son tour un plateau de support des produits, installé parallèlement au fil de la lame. L'épaisseur de la tranche est réglable grâce à une plaque faisant fonction de jauge d'épaisseur placée en avant de la lame. Cette plaque, sur laquelle s'appuie le produit à couper, peut être déplacée transversalement par rapport à la lame, d'une valeur correspondant à l'épaisseur de la tranche désirée. L'alimentation du produit (avancement vers la plaque d'épaisseur) a lieu par son poids propre (gravité).

Tous les composants de la machine sont en alliage d'aluminium poli et oxydé par anodisation, peint, en acier inoxydable et matériau plastique à usage alimentaire.

La lame de coupage est actionnée par un moteur électrique et la transmission du mouvement est obtenue avec une courroie à rayures longitudinales.

La mise en route et l'arrêt s'effectuent avec le bouton relié au circuit auxiliaire de commande qui empêche les démarrages accidentels de la machine après une éventuelle coupure de courant.

Dans certains modèles, la machine incorpore une affûteuse construite pour un usage simple et en sécurité.

## 2.2 - Conditions environnementales d'emploi de la machine

- Température ..... de -5 °C à + 40 °C
- Humidité relative ..... max 95%

## 2.3 - Utilisation correcte de la trancheuse

La trancheuse est destinée exclusivement à la coupe des produits alimentaires dont le type et les dimensions sont précisés dans ce manuel d'instructions.

### 2.3.a - Utilisation prévue (Produits tranchables)

Les produits qui peuvent être coupés sont les suivants:

- Tous les types de salaisons/charcuteries (cuites, crues, fumées).
- Viandes sans os (cuites ou crues à une température supérieure à +3°C).
- Pain et fromages (naturellement s'ils peuvent être coupés en tranches tels que gruyère, fontine, etc.).

### 2.3.b - Utilisation inattendue ou incorrecte (produits PAS tranchable)

Les produits qui NE peuvent PAS être coupés, parce qu'ils peuvent causer de graves dommages à l'utilisateur et/ou à la trancheuse, sont les suivants:

- Produits alimentaires congelés.
- Produits alimentaires surgelés
- Produits alimentaires avec os (viande et poisson)
- Fruits et légumes de toutes sortes
- Tout autre produit qui peut être tranché mais qui n'est pas destiné à l'alimentation

## SÉCURITÉS MÉCANIQUES ET ÉLECTRIQUES



**Ne jamais modifier de manière intempestive, éliminer ou court-circuiter, en aucun cas, les dispositifs de sécurité installés sur l'appareil.**

- Fonds sous l'étagage en plastique ou en aluminium pour protéger les composants électriques.
- Carter de protection transparent monté sur le chariot.
- Micro interrupteur de sécurité (exclut la possibilité de commander le moteur avec le protège-lame enlevé).
- **Voir le tableau des données techniques.**

### 3.1 - Risques résiduels



**Pendant l'utilisation et pendant le nettoyage et l'entretien de la trancheuse, malgré les efforts déployés dans la conception et la construction, il y a toujours possibilité de dommages (risque de coupure) à laquelle vous pouvez exposer si vous ne travaillez pas avec une GRANDE ATTENTION. NE SOYEZ PAS DISTRAIT!**

**NE PAS utiliser la trancheuse si ce ne est dans des conditions physiques parfaits et NE PAS permettre à quiconque de se approcher pendant l'utilisation pour le nettoyage, la lubrification ou affûtage de la lame, utilisez TOUJOURS des gants, résistant à la coupure et à la déchirure.**

#### Service intermittent

- **UNIQUEMENT pour modèle "F 195"**  
5 min. d'arrêt toutes les 15/20 min. de fonctionnement.
- Tous les autres modèles sont équipés d'un moteur ventilé.

Tension d'alimentation : Voir plaque signalétique sur le bâti de la machine.



## PRINCIPAUX COMPOSANTS

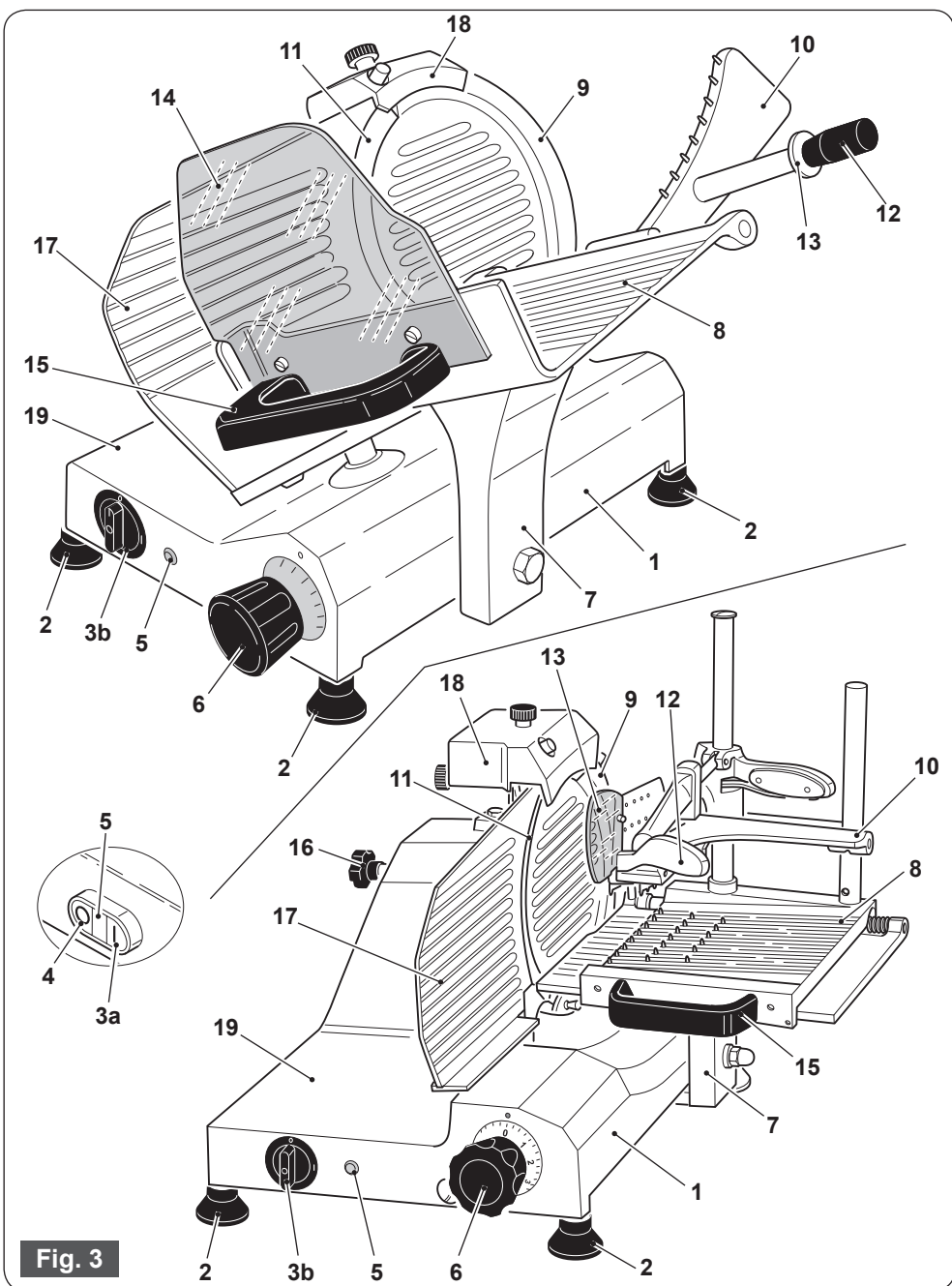


Fig. 3

- |  |   |
|--|---|
| 1. Base                                      | 12. Poignée poussoir                      |
| 2. Pieds réglables                           | 13. Protection pousse talon               |
| 3a. Bouton de démarrage "I"                  | 14. Protège-main du chariot               |
| 3b. Interrupteur "0/I"                       | 15. Poignée plaque porte-produits         |
| 4. Bouton "STOP" "0"                         | 16. Poignée du couvre-lame                |
| 5. Indicateur lumineux machine en fonction   | 17. Plaque d'épaisseur                    |
| 6. Poignée graduée d'épaisseur de la tranche | 18. Aiguiseur                             |
| 7. Support du chariot                        | 19. Surface de réception du produit coupé |
| 8. Plateau du chariot coulissant             | 20. Déflecteur                            |
| 9. Protecteur de lame                        | 21. Câble d'alimentation                  |
| 10. Pousse talon                             | 22. Plaque signalétique                   |
| 11. Lame                                     |   |

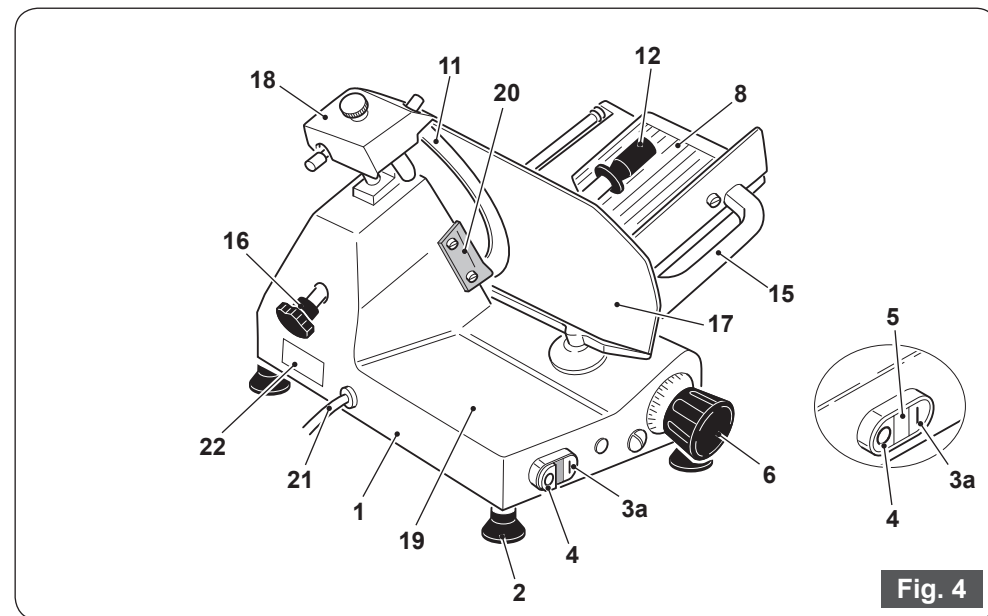



Fig. 4

 *Pour toutes les commandes "Pièces de rechange" ne pas envisager la numérotation de ce manuel, mais seulement se référer aux éclatées "Pièces de rechange" (à partir de la page 45).*

## INSTALLATION ET CONTROLES PRÉLIMINAIRES

### 4.1 - Installation

Placez la trancheuse sur un plan bien nivelée, lisse, sec, stable et apte à supporter son poids.

### 4.2 - Raccordement électrique

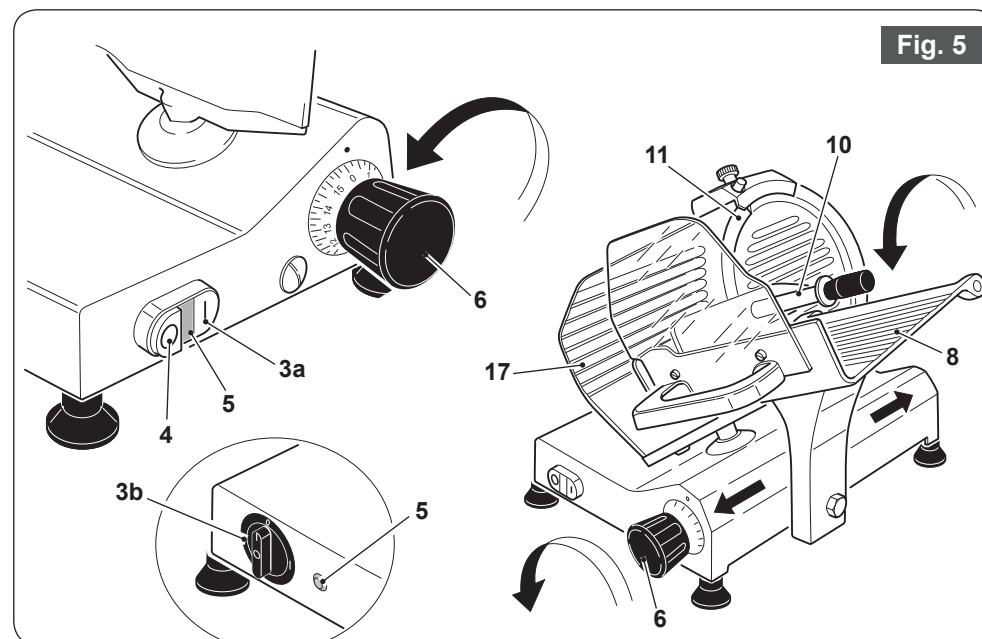
Installez la trancheuse à proximité immédiate d'une sortie aux normes CE, dérivé d'une plante, conforme à la réglementation en vigueur.

L'utilisateur est responsable de vérifier l'adéquation et le bon fonctionnement du système électrique (ligne d'alimentation, sortie, panneau de distribution, la protection interrupteur différentiel magnéto-thermique, système de mise à la terre).

Avant de procéder à la vérification de la connexion que votre réseau d'alimentation est conforme à la plaque signalétique de la trancheuse.

### 4.3 - La commande de fonctionnement et le sens de rotation de la lame

- Selon le modèle, appuyez sur le bouton "I" (3a) ou tournez l'interrupteur (3b) vers la droite pour "I / ON" pour activer la lame.
- Le témoin lumineux (5) indique que la machine fonctionne correctement.
- Selon le modèle, appuyez sur le bouton "0" (4) ou tournez l'interrupteur (3b) vers la gauche pour "0 / OFF" pour arrêter le mouvement de la lame.
- Vérifier la rotation de la lame dans la direction indiquée par la flèche (dans le sens horaire en regardant la machine à partir du protège-lame latérale).



- Trancheuse avec une alimentation triphasée: si la lame (11) tourne dans le sens opposé, **arrêter immédiatement la machine** en appuyant sur le bouton "0" (4) ou tournant dans le sens antihoraire sur "0/OFF" l'interrupteur (3b) (selon le modèle) et demander l'assistance de personnel qualifié pour inverser les câbles d'alimentation à l'intérieur de la fiche.

- Vérifiez la douceur du chariot (8) et du presse produits (10).
- Vérifier le fonctionnement et le réglage de la molette graduée (6) et de la plaque d'épaisseur (17).
- L'épaisseur des tranches peut être ajustée en tournant le bouton (6), avec une échelle, dans le sens antihoraire.

## UTILISATION DE LA MACHINE

### 5.1 - Chargement des marchandises sur le chariot

- Vérifiez que le bouton de commande de l'épaisseur (6) est correctement positionné à "0".
- Reculez complètement le chariot (vers l'opérateur) à la position de chargement.
- Soulevez la poignée du presse produits (10) et de la lame de 10 cm et les placer en position.
- Placez le produit à trancher (8) contre le mur sur le côté de l'opérateur;
- Verrouiller avec la presse produits (10) en exerçant une légère pression; cependant, comme de ne pas permettre aux marchandises de se déplacer pendant l'opération de coupe.

### 5.2 - Trancher les marchandises

- Avec le bouton (6) régler l'épaisseur de la tranche.
- Lancer la lame en appuyant sur le bouton vert "I" (3a) ou tournant l'interrupteur (3b) à droite sur "I / ON" (la lumière "5" se allume).
- Saisissez la poignée (15) et commencer le mouvement alternatif de la coupe.
- Après la coupe, remettre à "0", le bouton de réglage de l'épaisseur de coupe (6) et tirer le chariot (8).
- Arrêtez la lame en appuyant sur le bouton "0" (4) ou tournez l'interrupteur (3b) dans le sens antihoraire à "0 / OFF" ; la lumière (5) s'éteint.

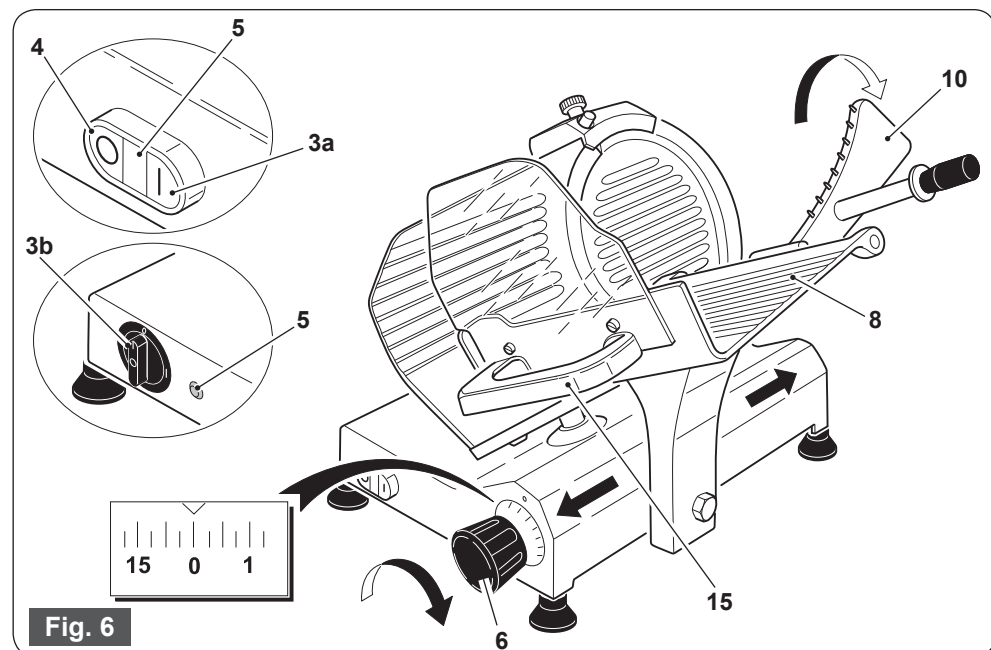



Fig. 6

## NETTOYAGE DE LA TRANCHEUSE

- Après le traitement, éliminer les déchets résiduels du trancheur.

 Les machines doivent être soigneusement nettoyées après utilisation. Après une période d'inactivité plus ou moins longue, nettoyer la trancheuse avant de l'utiliser.



**ATTENTION : Risque de coupure!**

**Utilisez des gants de protection anti-coupures et anti lacérations et effectuer toutes les opérations avec la plus grande attention.**

### 6.1 - Démontage de composants

- Débranchez la fiche du réseau d'alimentation.
- Mettez à "0" cadran de la jauge (6).
- Retirez les divers composants tels que décrits dans les paragraphes suivants.
- Dévissez entièrement (dans le sens antihoraire) la tige du protège-lame (16).
- Si le protège-lame (9) est bloqué, appuyez sur le bouton de la tige (16) pour le déplacer.
- Retirez la tige (16) et enlever le protège-lame.
- Retirez le déflecteur (20) en retirant les deux vis.

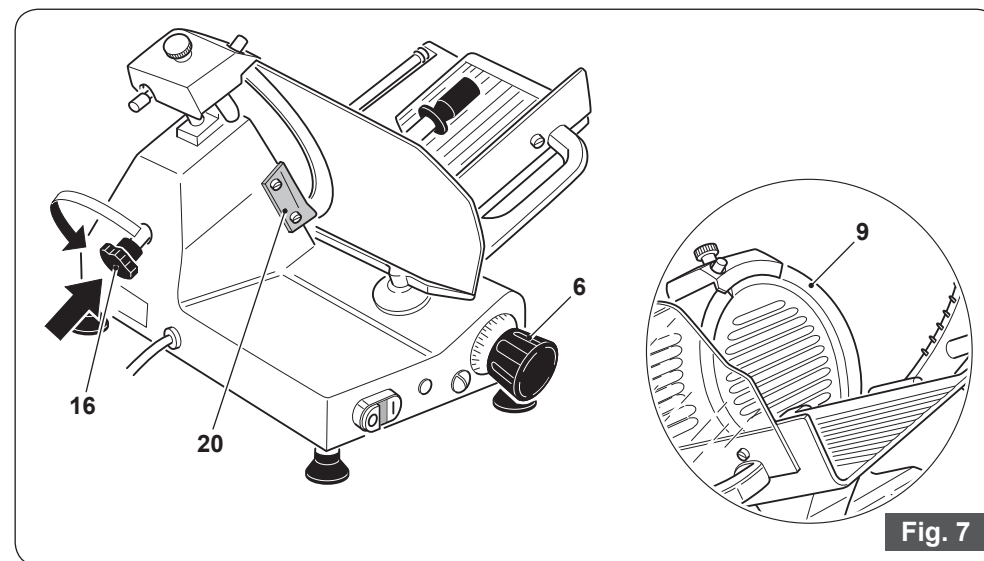


Fig. 7

### Version "EXTRA CE"

- Le chariot porte produits (8) peut être facilement retiré en dévissant le support (7) placée sous la même, et en déplaçant l'ensemble vers l'extérieur. Il sera ainsi possible à un nettoyage parfait, même de ce particulier.

### Version "CE USAGE DOMESTIQUE"

- Les machines sont équipées d'un écrou aveugle fixe, conformément à la norme européenne. Il ne est donc pas possible de supprimer manuellement le chariot port produit (8).



Pour nettoyer le corps de la machine et la lame, utilisez un chiffon humidifié avec de l'eau et détergent biodégradable moussuse pour la vaisselle ayant un pH de 7 à 8, à une température non inférieure à +30°C. Ne pas nettoyer la machine avec des jets d'eau, de vapeur ou de méthodes similaires.



Ne pas utiliser de détergents puissants, à base d'alcool.



Ne pas utiliser de détergents corrosifs.



Ne pas laver en lave-vaisselle.

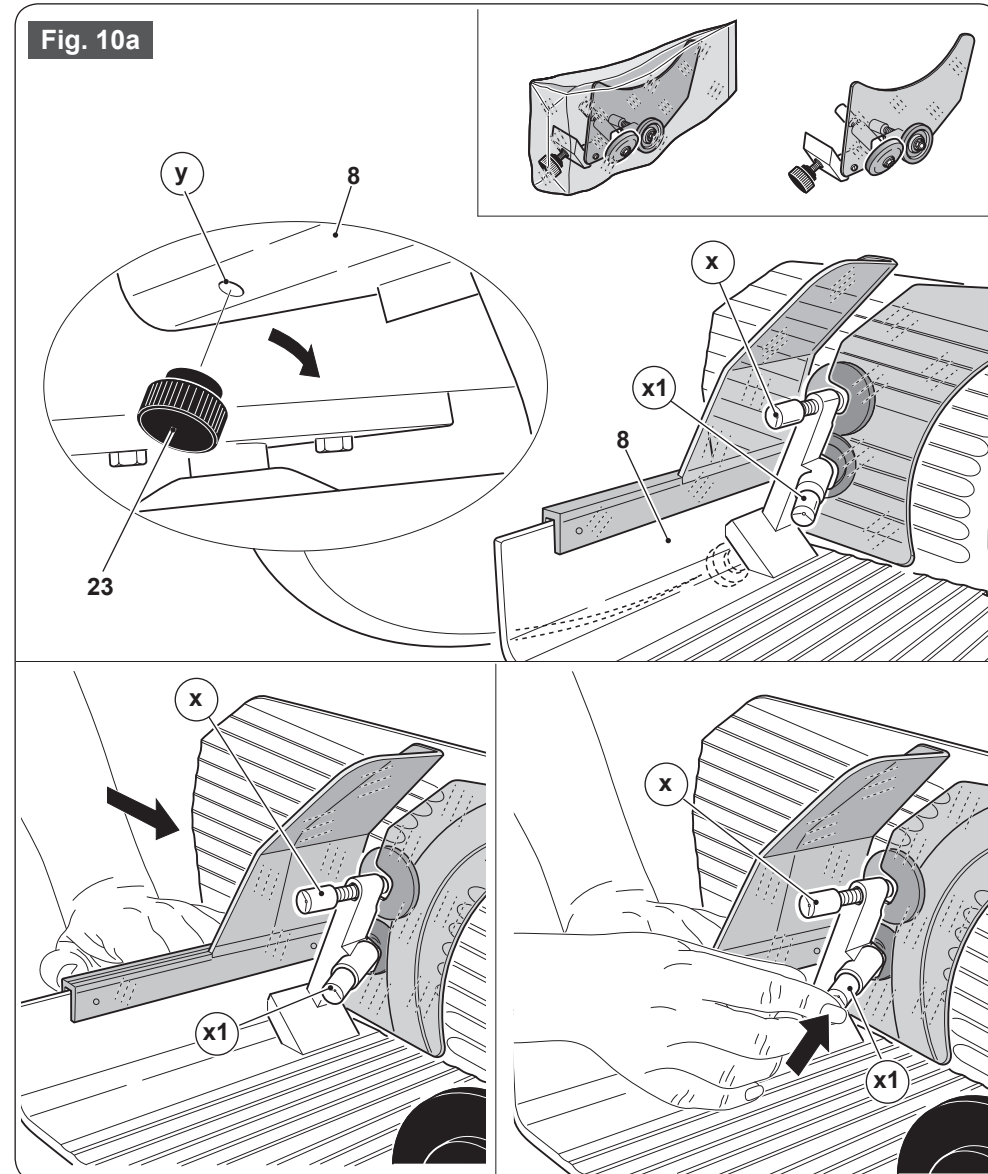
## 6.2 - Nettoyage du châssis

Après avoir enlevé les composants comme indiqué dans les pages précédentes:

- Nettoyer toutes les pièces démontées et le corps de l'appareil en utilisant uniquement de l'eau chaude (à une température non inférieure à 30 °C) et un détergent vaisselle moussant du type biodégradable, (pH 7-8).
- Utiliser un chiffon doux, spongieux et, éventuellement, une brosse en nylon pour les zones pointues du plateau (8) et du presse-produit (10).
- Rincer uniquement à l'eau chaude et essuyer avec un chiffon doux et spongieux.

- Retirer l'aigiseur du récipient sac fourni.
- Dévissez la molette (23) et insérez la tige métallique fileté dans le trou (y) (spécialement conçu sur le transport de produits "8").
- Assurez-vous que les deux roues d'émeri (x - x1) sont vers la lame d'être aiguisé, aidant l'opération en appuyant son doigt sur le bouton en bas de la roue "x1".

Fig. 10a



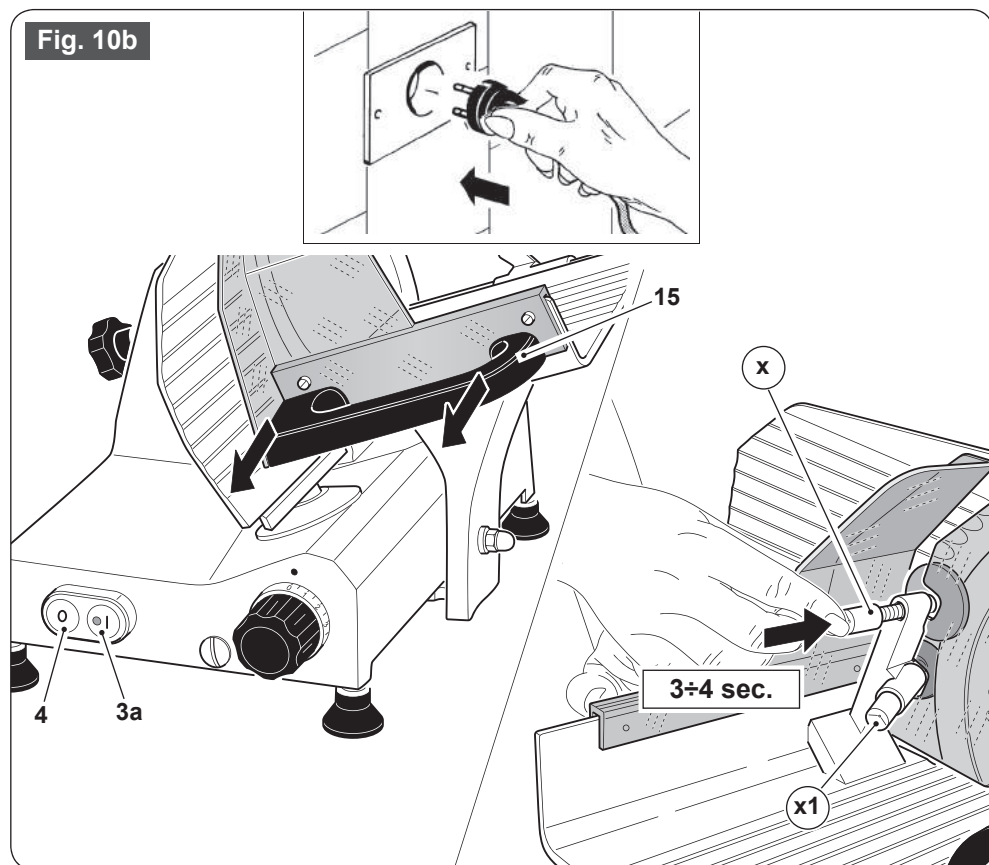


- La roue inférieure (x1) doit rester insérée pour environ la moitié de son diamètre entre la lame sur laquelle elle repose, et le plan régulateur.
- Insérez la fiche dans la prise d'alimentation et démarrez la lame (avec la commande appropriée) tout en maintenant le support du produit (8) (et l'aiguiseur) à travers la poignée (15).
- Laisser tourner la lame pendant environ 30 ÷ 40 secondes.
- Arrêter la lame en appuyant sur le bouton rouge "0" (4).
- Vérifiez avec un léger décalage de la pointe d'un crayon à l'extérieur de la lame, si une bavure s'est formée.



**Nous vous recommandons d'effectuer ce contrôle très attentivement, car la lame est extrêmement tranchante.**

- Redémarrer la lame et maintenez pour 3/4 seconde le bouton (x).



## EXECUTION DE L'AFFÛTAGE

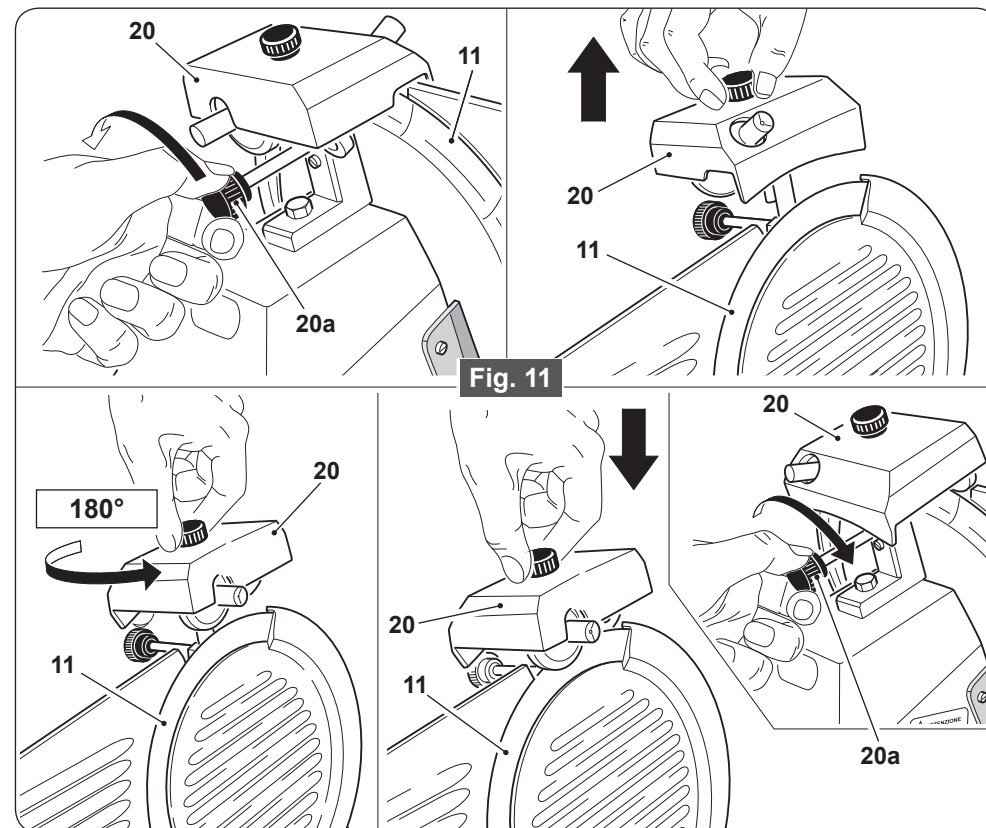
### 8.2- Modèles avec affuteur incorporé



**ATTENTION : Risque de coupure! Utilisez des gants de protection anti-coupures et anti lacérations et effectuer toutes les opérations avec la plus grande attention. NE PAS DETOURNER L'ATTENTION !**

Affûter périodiquement la lame dès que vous ressentez une diminution de la capacité de coupage. Pour ce faire, suivre la marche ci-dessous:

1. Nettoyer soigneusement la lame (11) avec de l'alcool dénaturé de manière à la dégraisser après **avoir débranché la fiche de la prise de courant**;
2. Desserer le pommeau (20a), soulever et tourner de 180° l'appareil d'affûtage (20) et insérer les meules sur la lame de l'affûteuse. Bloquer ensuite le pommeau (20a);

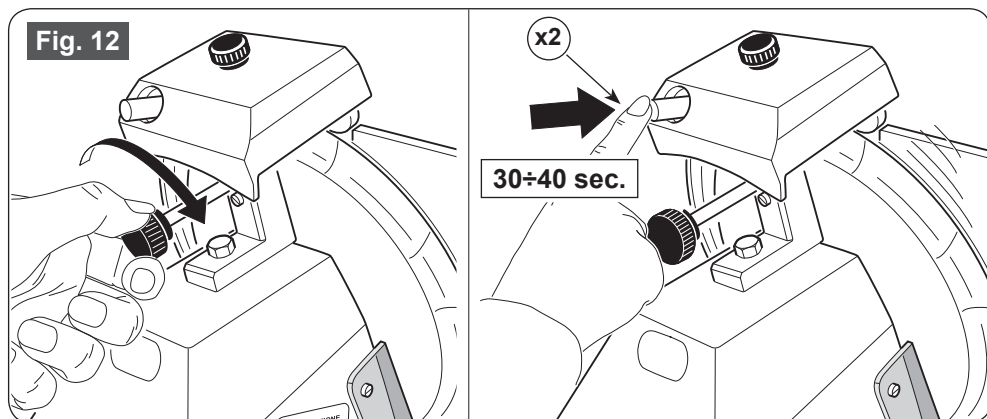


## EXECUTION DE L'AFFÛTAGE

3. Actionner l'interrupteur (1) et appuyer sur le petit bouton (x2);
4. Laisser tourner la lame pendant environ 30/40 secondes, ensuite, en actionnant l'interrupteur (1) arrêter la lame et passer légèrement un crayon pour contrôler si une légère bavure s'est formée;

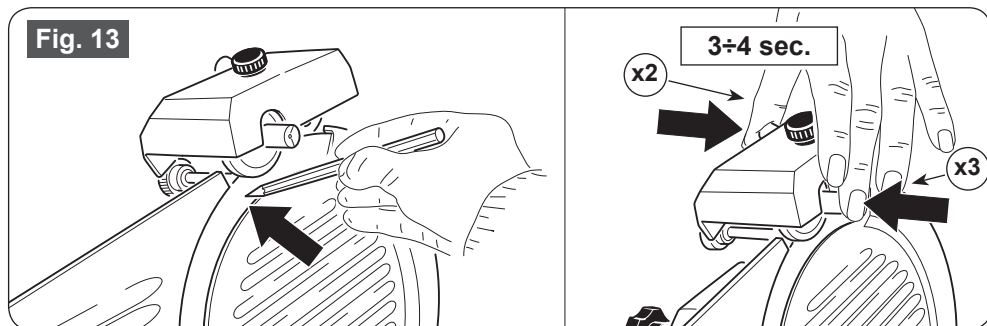


Nous vous recommandons d'effectuer ce contrôle avec grande attention s'agissant d'un corps très tranchant.



5. Après vous être assuré de la formation de la bavure, actionner à nouveau l'interrupteur (1) pendant 3/4 secondes en appuyant en même temps sur les boutons (x2 et x3);

**NE PAS FAIRE DURER CETTE OPÉRATION PLUS DE 3 OU 4 SECONDES AFIN D'ÉVITER TOUT RISQUE DE TORSION DU FIL DE LA LAME.**



## EXECUTION DE L'AFFÛTAGE

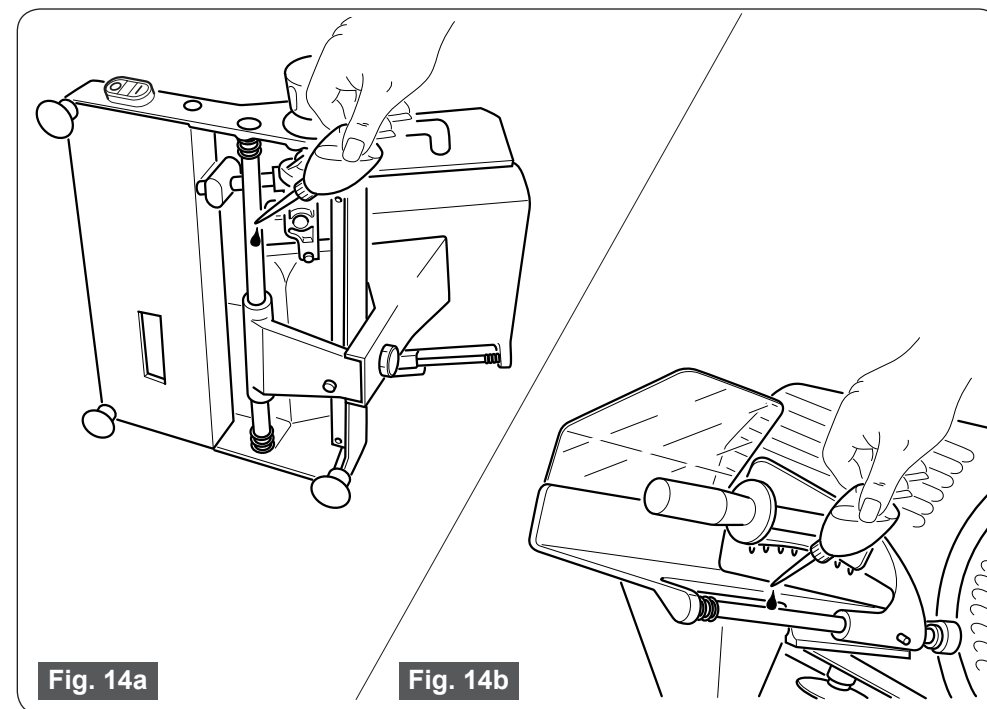
6. Après avoir effectué l'affûtage, il est conseillé de nettoyer les meules à l'aide d'une petite brosse imbibée d'alcool;
7. A la fin de l'affûtage, replacer l'affûteuse dans sa position d'origine.

## LUBRIFICATION

### 9.1 - Rails de coulissement du chariot et tige de coulissement du presse-produit (hebdomadaire)

Utiliser uniquement de l'huile (Fig. 14a).  
Utiliser uniquement de l'huile alimentaire spéciale (Fig. 14b).

- Mettre une petite quantité d'huile sur la tige et faire coulisser 3-4 fois le groupe correspondant;
- Nettoyer, s'il y a lieu, en retirant le lubrifiant en excès.





## RÉGLAGE DE LA TENSION DE LA COURROIE MOTEUR

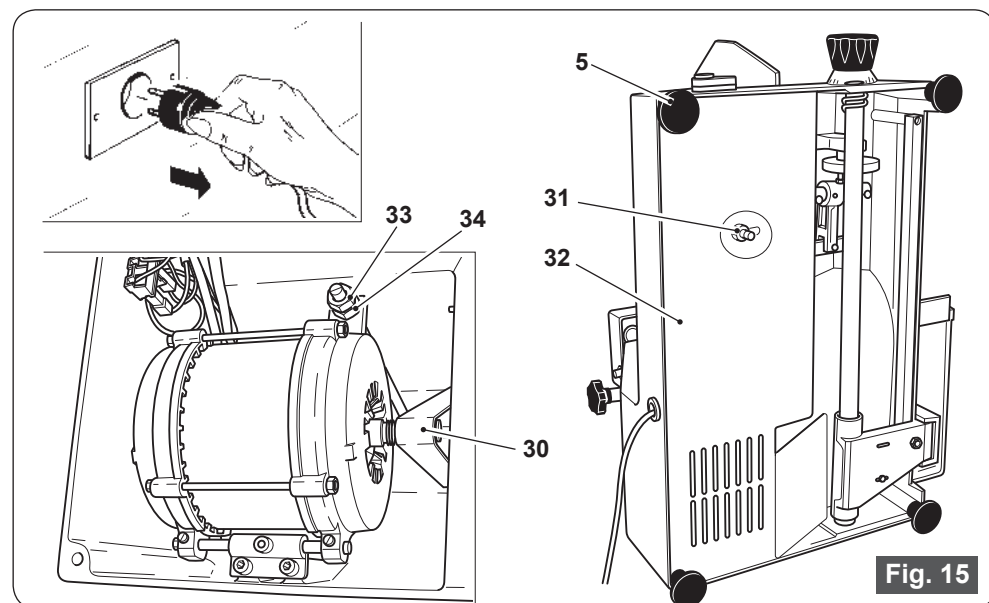
Si après un certain temps, la trancheuse introduit un bruit inhabituel en raison de la stabilisation de la ceinture (30), procédez comme suit:

- Débranchez la fiche de la prise.
- Levez la trancheuse et placez-le sur le côté (figura "24").

 **Assurez-vous que la trancheuse est stable et ne peut pas tomber par inadvertance.**

- Dévissez les pieds (5).
- Desserrer la vis (31) et retirer le couvercle (32).
- Desserrer le contre-écrou (33). Tourner l'écrou (34) jusqu'à obtenir une tension optimale de la courroie (30).
- Serrer le contre-écrou (33).
- Replacer le couvercle (32) avec la vis (31) puis remplacer les pieds (5).

 **Ne serrez pas trop la courroie.**  
**Avec la rotation du moteur, la courroie peut être endommagée.**




Uniquement pour le personnel agréé par le fabricant

## MISE HORS SERVICE DE LA TRANCHEUSE

### 10.1 - Procédure correcte

Les machines sont composées de:

- Châssis en alliage d'aluminium.
  - Pièces intercalaires ou diverses en acier inoxydable.
  - Parties électriques et les câbles électriques.
  - Moteur électrique
  - Matières plastiques, etc.
- Si le démontage et la destruction sont confiés à des tiers il faut s'adresser exclusivement à des centres spécialisés pour le recyclage des dits matériaux.
- Si la destruction est effectuée par le propriétaire de la machine il doit obligatoirement trier les matériaux par typologie et ensuite charger de leur élimination les entreprises autorisées.

 Respecter TOUJOURS les normes en vigueur dans le pays où la trancheuse est installée.


 **ATTENTION: Consulter TOUJOURS le fabricant ou le personnel d'assistance autorisé pour enlever la lame (11) et l'éliminer afin qu'elle puisse être recyclée sans aucun risque.**

 **NE PAS JETER DE DÉCHETS, C'EST UN GRAVE DANGER POUR LES GENS, SURTOUT LES ENFANTS ET LES ANIMAUX.**

 Reportez-vous aux "Instructions pour le traitement à la fin de la vie" à la page 12.

## RECHERCHE ET ÉLIMINATION DES PANNES

- L'information suivante est destinée à aider à identifier et corriger les défauts et failles qui peuvent survenir lors de l'utilisation de la machine

 **Certains défauts peuvent être résolus par l'utilisateur; d'autres exigent des compétences techniques précises ou des compétences particulières, et doivent être effectués par un personnel qualifié ayant une expertise et une expérience reconnue dans le domaine spécifique de l'intervention.**



**Ne pas démonter les éléments internes de la trancheuse. Le fabricant décline toute responsabilité pour tout dommage causé par altération.**

- 
- Le tableau ci-dessous montre les problèmes les plus courants qui se produisent lors de l'utilisation de la trancheuse et les opérations nécessaires pour éliminer les causes possibles.

INCONVÉNIENT	CAUSE PROBABLE	REMÈDE
En appuyant sur le bouton blanc ou vert la machine ne démarre pas.	Manque d'alimentation.	Contrôler que la fiche est correctement branchée dans la prise.
	Circuit électrique de commande défectueux.	Faire appel au service après-vente.
La machine ne démarre pas, et vous entendez un bruit continu comme un buzz (uniquement les machines avec moteur triphasé).	Le moteur est en fonctionnement monophasé.	Appuyer immédiatement sur le bouton noir ou rouge et faire vérifier le câble électrique d'alimentation et les circuits en amont par des techniciens spécialisés.

>>>>

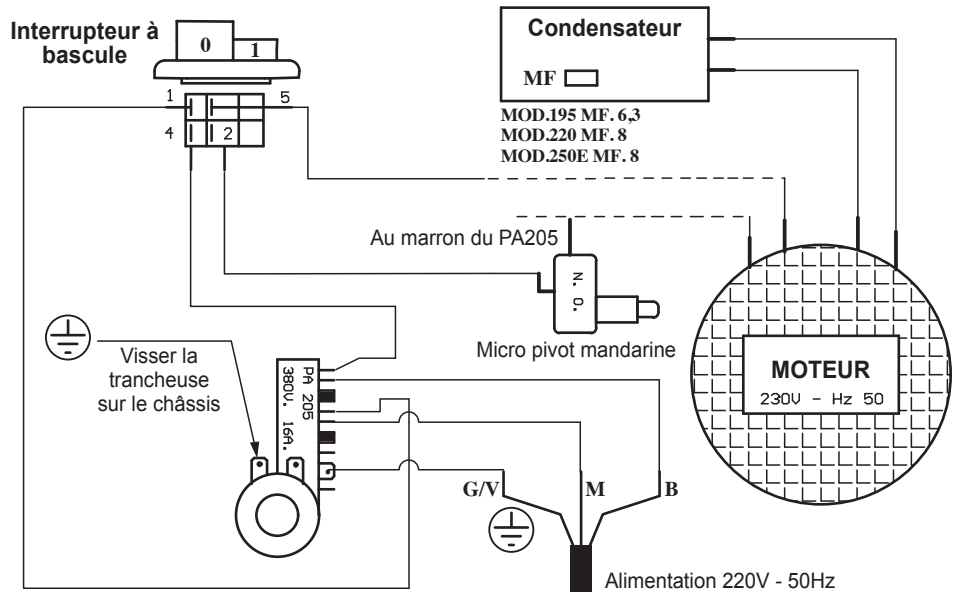
INCONVÉNIENT	CAUSE PROBABLE	REMÈDE
En appuyant sur le bouton blanc ou vert la machine se met en route mais l'indicateur lumineux de fonctionnement ne s'allume pas.	Indicateur défectueux.	Ne pas utiliser la machine avec la lumière éteinte; consulter rapidement l'assistance technique.
La machine démarre mais vibre, le moteur est très chaud et il ya mauvaise odeur.	Moteur ou transmission défectueuse.	Ne pas utiliser la machine, consulter rapidement l'assistance technique.
La machine sous charge ralentit ou s'arrête.	La transmission est défectueuse.	Appelez l'assistance technique.
Une résistance excessive à couper le produit.	La lame n'est pas aiguisée.	Aiguiser la lame.
Les tranches sont des lambeaux et/ou de forme irrégulière.	La lame n'est pas aiguisée.	Aiguiser la lame.
	Lame avec usure excessive.	Appelez l'assistance technique.
L'affûtage de la lame n'est pas satisfaisante.	Roues consommés.	Remplacer les meules; appelez l'assistance technique.
Le plateau porte-produit ne coulisse pas.	Lubrification insuffisante des guides.	Graisser.
A l'appui sur le bouton noir ou rouge la machine ne s'arrête pas.	Circuit électrique de commande défectueux.	Arrêtez la machine, en tirant la prise du réseau, et appelez l'assistance technique.

G/V = Jaune/Vert  
 M = Marron  
 B = Bleu

**Uniquement pour le personnel agréé par le fabricant**

**SCHÉMA DE CÂBLAGE CE DOM**

pour les modèles: F 195 - S 220- F 250 R - F 250 E - F 275 E - F 300 R

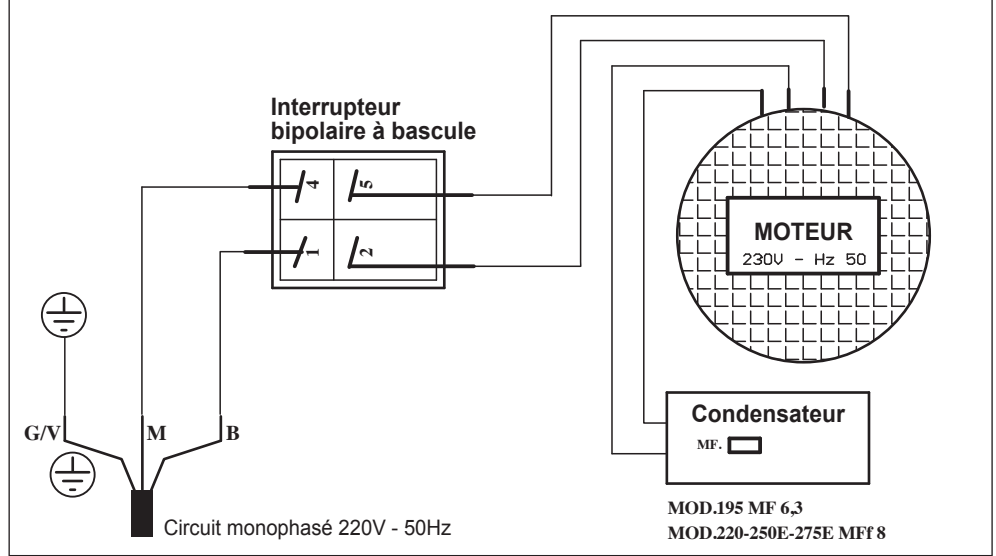


G/V = Jaune/Vert  
 M = Marron  
 B = Bleu

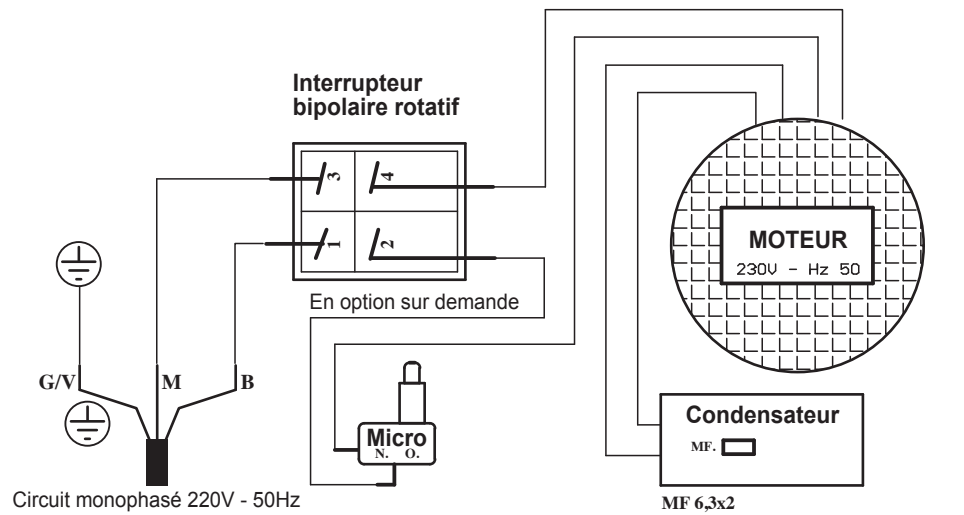
**Uniquement pour le personnel agréé par le fabricant**

**SCHÉMA DE CÂBLAGE EXTRA CE**

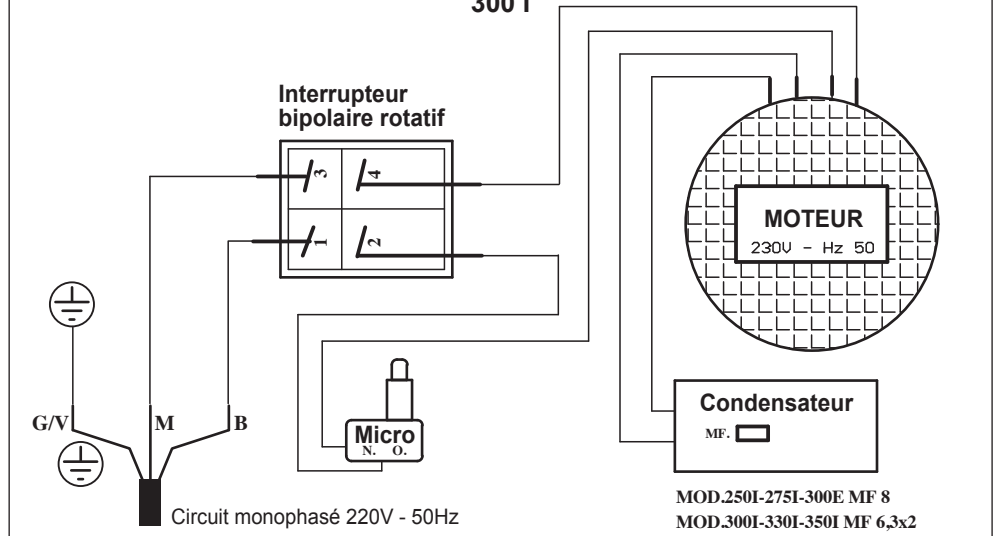
pour les modèles: F 195 - S 220- F 250 E - F 275 E - F 300 R

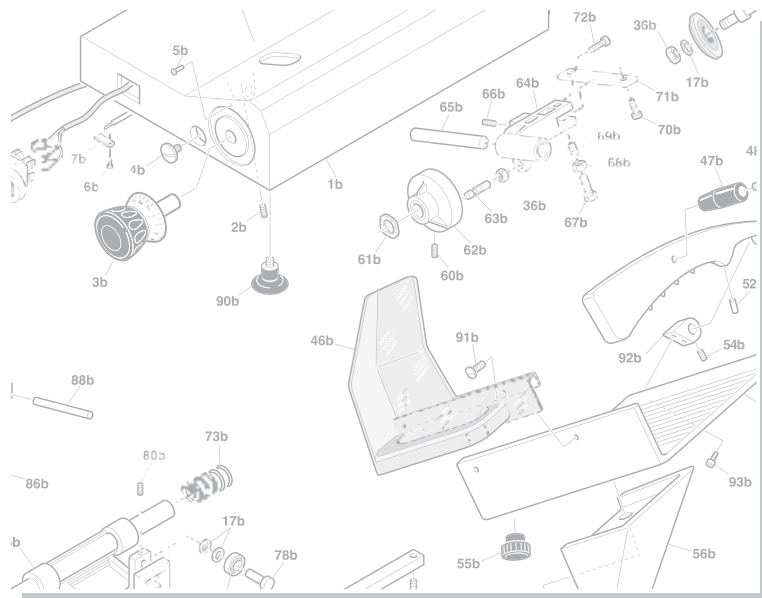
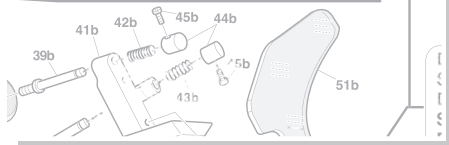
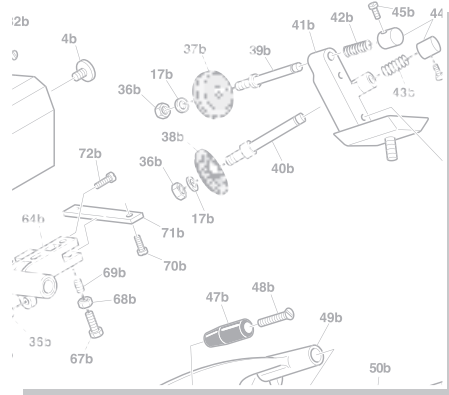
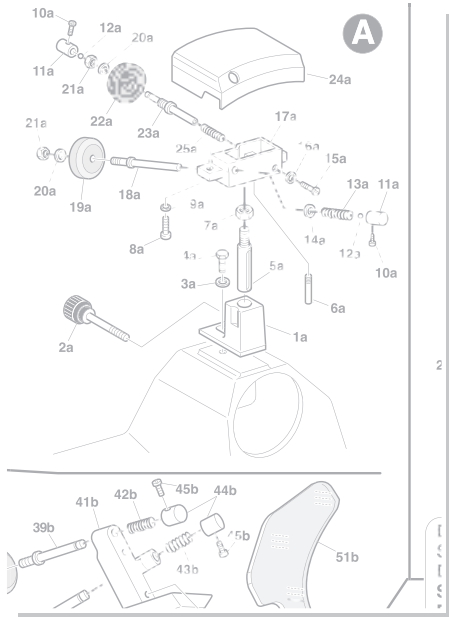


**SCHÉMA DE CÂBLAGE EXTRA CE - CE DOM**  
 pour les modèles: F 330 I - F 350 I - F 370 I - F 330 TSV - F 350 TSV - F 370 TSV

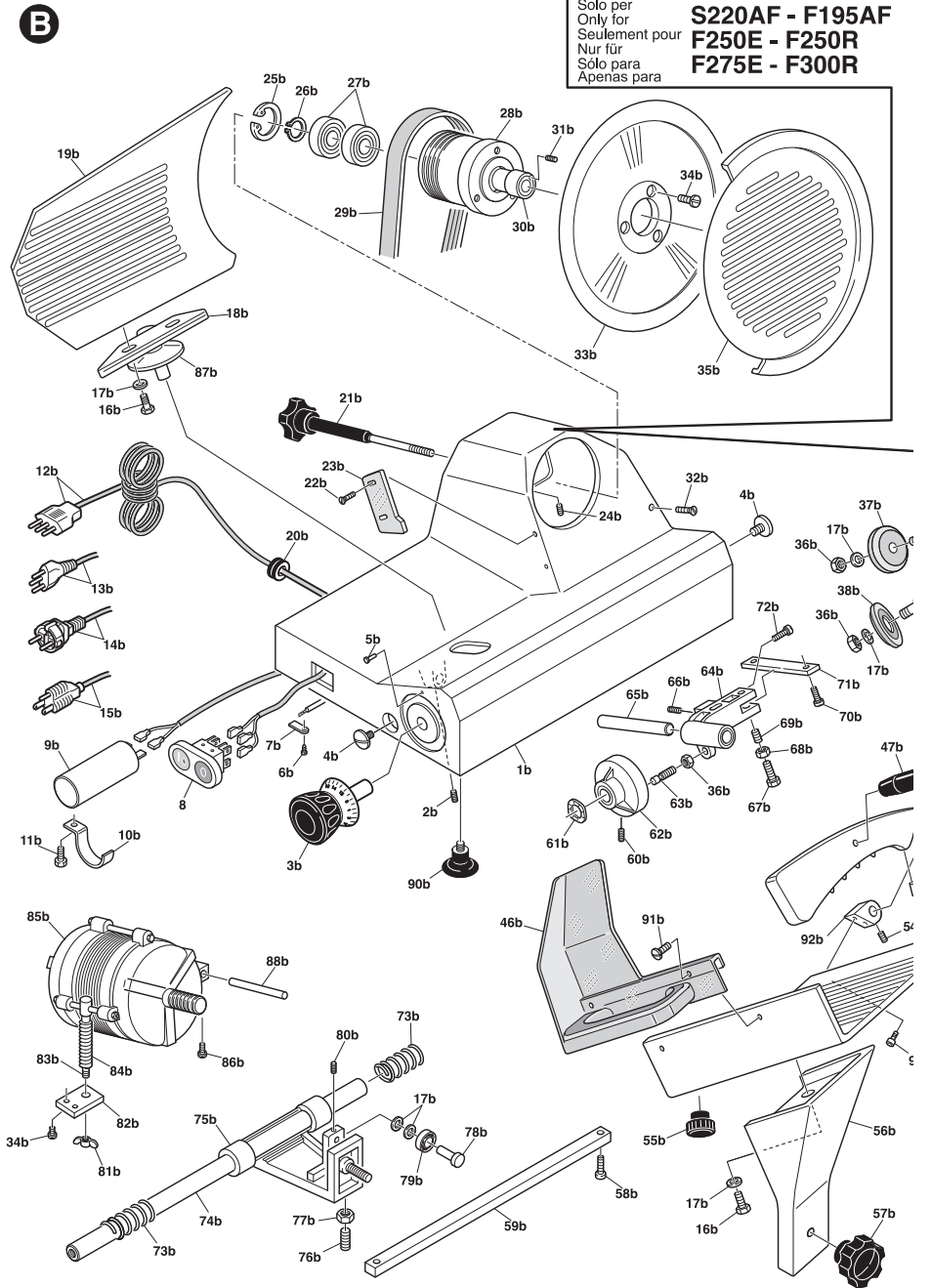


**SCHÉMA DE CÂBLAGE EXTRA CE - CE DOM**  
 pour les modèles: F 250 I - F 275 I - F 275 IL - F 300 E - F 300 EL - F 300 I



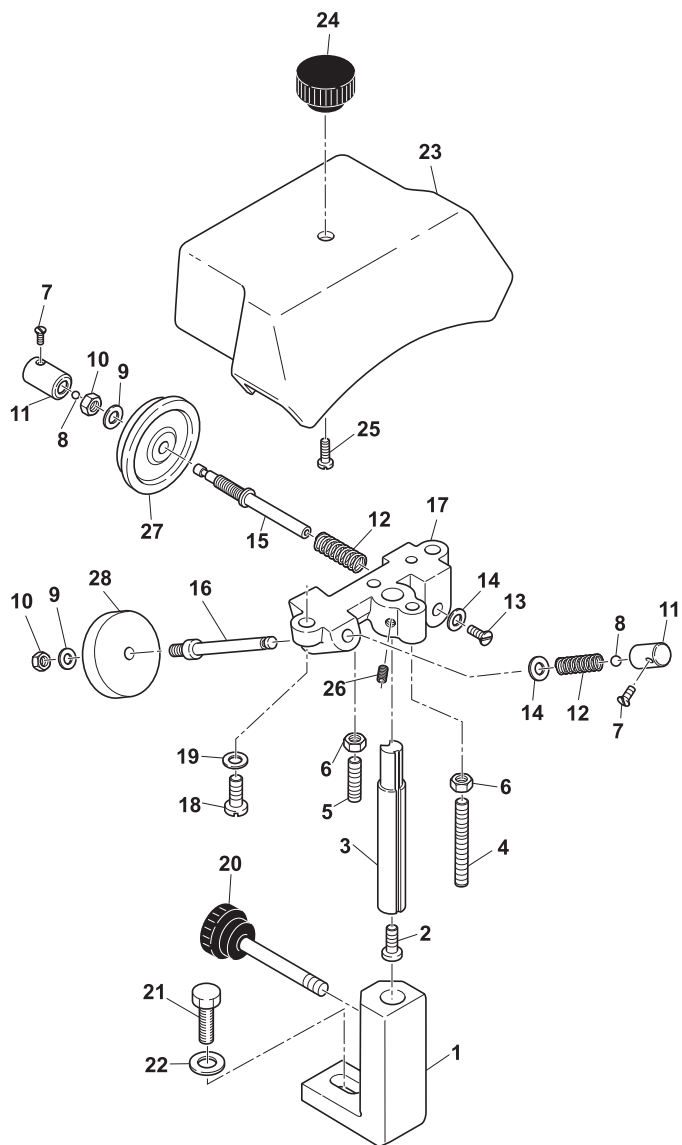


**Pièces de rechange**

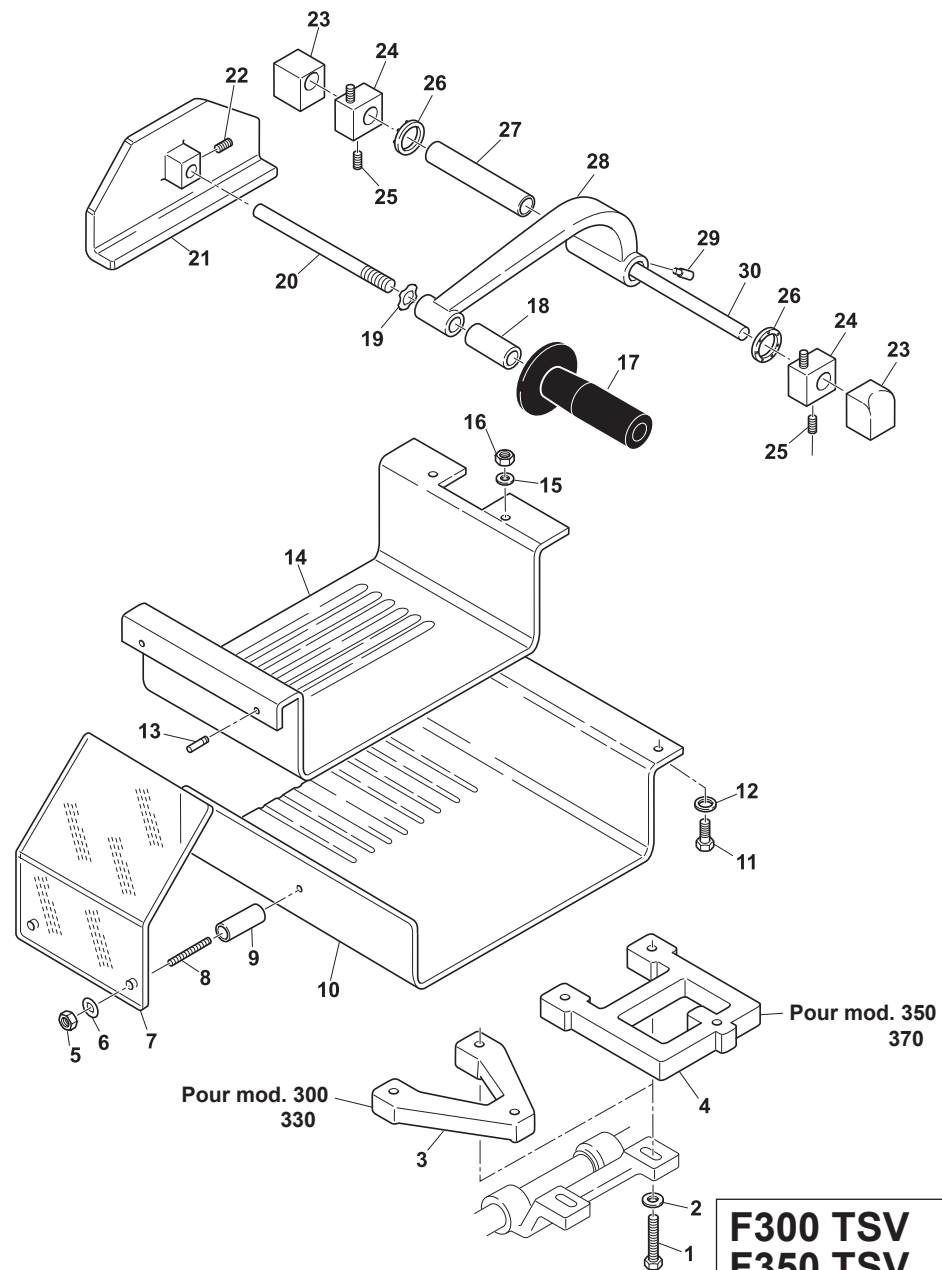


Solo per  
Only for  
Seulement pour  
Nur für  
Solo para  
Apenas para

**S220AF - F195AF**  
**F250E - F250R**  
**F275E - F300R**



F300 TSV  
F350 TSV



Pour mod. 300  
330

Pour mod. 350  
370

F300 TSV  
F350 TSV

## DÉCLARATION MOCA

### DÉCLARATION DE CONFORMITÉ DES MATÉRIAUX DES OBJETS DESTINÉS À ENTRER EN CONTACT AVEC LES PRODUITS ALIMENTAIRES

1. Par la présente, nous déclarons que le produit/article/machine:  
**MACHINE A TRANCHER PAR GRAVITE, VERTICALE, AVEC UNE STRUCTURE EN ALUMINIUM ANODISE**  
qui vous est fourni pour un contact prolongé avec les aliments;

**EST CONFORME**

#### À LA LÉGISLATION COMMUNAUTAIRE SUIVANTE:

- Règlement 1935/2004 CE
- Règlement 1895/2005 CE
- Règlement 10/2011 CE

#### ET À LA LÉGISLATION ITALIENNE SUIVANTE:

- Décret ministériel 21/03/1973 et modifications successives et intégrations comprenant le DM 140/2013
- DPR 777/82 et mise à jour et modifications successives

2. La lame de la machine à trancher citée ci-dessus a été fabriquée avec la loi suivante:
- AISI 420, C45 \_ Tous les modèles CE domestique et modèles avec un diamètre de lame de 195 à 250 mm CE professionnelle
  - AISI 420, 100Cr6 modèles avec un diamètre de lame de 300 à 370 mm CE professionnelle

#### TEST DE D'ADEQUATION ALIMENTAIRE

La matériau respecte les limites de migration globale et de migration spécifique de nickel, de chrome et de manganèse dans les conditions d'essai indiquées par le fournisseur producteur de la lame CHIARAVALLI GROUP SPA ET SLAYER BLADE SRL;

Le matériau avec lequel est fabriqué la machine à trancher et son traitement superficiel sont soumis à des restrictions dans les législations citées:

- **Règlement (CE) n. 1935/2004** du Parlement européen et du Conseil du 27 octobre 2004 concernant les matériaux et objets destinés à entrer en contact avec des denrées alimentaires et abrogeant les directives 80/590/CEE et 89/109/CEE
- Document technique "**Métaux et alliages utilisés dans les matériaux et les articles en contact avec des aliments**" (Conseil européen, 2013)
- **DIN 10531:2011** Hygiène alimentaire - Production et distribution de boissons chaudes à partir d'appareils à boisson chaude - Exigences en matière d'hygiène, essai de migration

Pour effectuer l'analyse, un exemplaire a été mise en contact avec 5 000 ml de stimulant d'eau pendant 2 heures à 40 °C au troisième contact.

Sur le simulateur provenant du contact, il a été retrouvé de l'aluminium, par la technique ICP-MS.

Composant	Résultat	Unité de mesure	Méthode	Limite de relâchement (mg/kg)
Aluminium	< 0,10	mg/kg	Réf. EPA 6010D 2018	5

Les simulateurs et les conditions d'essai sont choisis en fonction des directives 82/711/CEE et 85/572/CEE et mises à jour successives et au décret n°338 du 22/07/1998. (Voir remarque en fin de document sur l'art. 22 du Règ. (EU) n°10/2011 sur les Dispositions transitoires).

La limite de migration globale, avec les autres restrictions / migrations spécifiques auxquelles peuvent être soumis les monomères et/ou les additifs présents dans le matériau, sont respectées dans les conditions d'utilisation mentionnées ci-dessus. L'affirmation est supportée par des essais analytiques conduites en accord avec les Directives 82/711/CEE, 85/572/CEE et 97/48/CE et avec le DM 21/03/1973 ou bien en fonction de calculs effectués en considérant le contenu des substances soumises à des limites de migration. Les calculs ont été effectués en considérant qu'1 kg d'aliment entre en contact avec 1 produit.

Dans le matériau, aucune substance régulée par les Règlements (CE) n°1333/2008 et 1334/2008 et les mises à jour successives (substances appelées à « double usage ») n'est présente.

Selon des données expérimentales et/ou des calculs théoriques, ces substances sont conformes à ce qui est prévu par l'art. 11 du Règlement (EU) n°10/2011 alinéa 3, lettres a et b et par le DM 21/03/73.

Cette déclaration a une validité à partir de la date indiquée ci-dessous et sera précédemment remplacée si des changements interviennent dans la production / formulation du matériau ou si les références législatives au point 1 seront modifiées et actualisées de sorte de demander une nouvelle vérification dans le but de la conformité.

REMARQUE : La présente déclaration est rédigée selon ce qui est prévu par l'art. 22, alinéa 1: «Dispositions transitoires» et par l'art. 23 «Entrée en vigueur et application» du Règlement (EU) n°10/2011.

Les Rapports d'Essai suivants relatifs aux essais de migration effectués sont disponibles sur le site

Rdp n°13508-01 Bpsec S.r.l.

RAPPORT n°13508-01 Bpsec S.r.l.



- Pour les modèles de machine à trancher avec des détails réalisés en bois d'olivier, les essais suivants ont été exécutés :

Criblage des composants inorganiques en matériaux en contact avec les aliments

dans le but de relever et de quantifier les molécules extractibles de l'échantillon par le contact avec l'acide nitrique 65 % à 120 °C pendant 2 heures et relevables par spectrométrie d'émission au plasma (ICP/OES).

Criblage des composants organiques volatiles en matériaux en contact avec les aliments

dans le but d'évaluer le transfert de substances volatiles constituant le matériau qui peut migrer dans l'aliment à l'aide du conditionnement à une température appropriée, extraction de l'espace de tête (par le contact de 30 minutes à 125 °C) et analyses par chromatographie gazeuse avec détecteur de masse.

Criblage des composants organiques semi-volatiles et non volatiles en matériaux en contact avec les aliments

dans le but de relever et de quantifier, conventionnellement en phtalate de benzyle et de butyle (BBPd4), les molécules extractibles de l'échantillon en contact avec de l'éthanol 95 % à 60 °C pendant 10 jours et relevables par chromatographie de gaz équipée d'un détecteur de masse (GC EI/MS).

**Conclusions**

Aucune substance dangereuse n'a été relevée.

Les Rapports d'Essai suivants relatifs aux essais de migration effectués sont disponibles sur le site

Rdp n°13509-01 Bpsec S.r.l.

Rapport - 13509-01 Éléments Bpsec S.r.l.

Rapport - 13509-01 SVOC Bpsec S.r.l.

Rapport - 13509-01 VOC Bpsec S.r.l.

## DÉCLARATION MOCA

### DÉCLARATION DE CONFORMITÉ DES MATÉRIAUX DES OBJETS DESTINÉS À ENTRER EN CONTACT AVEC LES PRODUITS ALIMENTAIRES

1. Par la présente, nous déclarons que le produit/article/machine :  
**MACHINE A TRANCHE PAR GRAVITE, VERTICALE, A VOLANT AVEC STRUCTURE PEINTE**  
qui vous est fourni pour un contact prolongé avec les aliments;

**EST CONFORME**

#### À LA LÉGISLATION COMMUNAUTAIRE SUIVANTE:

- Règlement 1935/2004 CE
- Règlement 1895/2005 CE
- Règlement 10/2011 CE

#### ET À LA LÉGISLATION ITALIENNE SUIVANTE:

- Décret ministériel 21/03/1973 et modifications successives et intégrations comprenant le DM 140/2013
- DPR 777/82 et mise à jour et modifications successives

2. La lame de la machine à trancher citée ci-dessus a été fabriquée avec la loi suivante:

- AISI 420, C45 \_ Tous les modèles CE domestique et modèles avec un diamètre de lame de 195 à 250 mm CE professionnelle
- AISI 420, 100Cr6 modèles avec un diamètre de lame de 300 à 370 mm CE professionnelle

#### TEST DE D'ADEQUATION ALIMENTAIRE

- La matériau respecte les limites de migration globale et de migration spécifique de nickel, de chrome et de manganèse dans les conditions d'essai indiquées par le fournisseur producteur de la lame CHIARAVALLI GROUP SPA ET SLAYER BLADE SRL;
- Le matériau de revêtement de la machine à trancher contient des substances soumises à des restrictions dans les législations citées:

NOM	CAS	Valeur relevée	QM(t) mg/kg
4,4'-méthylène de(isocyanate de phényle)	cas 101-68-8	0,0120	1

Pour les modèles de machine à trancher avec des détails réalisés en bois d'olivier, les essais suivants ont été exécutés:

Criblage des composants inorganiques en matériaux en contact avec les aliments

dans le but de relever et de quantifier les molécules extractibles de l'échantillon par le contact avec l'acide nitrique 65 % à 120 °C pendant 2 heures et relevables par spectrométrie d'émission au plasma (ICP/OES).

Criblage des composants organiques volatiles en matériaux en contact avec les aliments

dans le but d'évaluer le transfert de substances volatiles constituant le matériau qui peut migrer dans l'aliment à l'aide du conditionnement à une température appropriée, extraction de l'espace de tête (par le contact de 30 minutes à 125 °C) et analyses par chromatographie gazeuse avec détecteur de masse.

**Conclusions**

Aucune substance dangereuse n'a été relevée.

Criblage des composants organiques semi-volatiles et non volatiles en matériaux en contact avec les aliments

dans le but de relever et de quantifier, conventionnellement en phtalate de benzyle et de butyle (BBPd4), les molécules extractibles de l'échantillon en contact avec de l'éthanol 95 % à 60 °C pendant 10 jours et relevables par chromatographie de gaz équipée d'un détecteur de masse (GC EI/MS).

Les Rapports d'Essai suivants relatifs aux essais de migration effectués sont disponibles sur le site

Rdp n°13509-01 Bpsec S.r.l.

Rapport - 13509-01 Éléments Bpsec S.r.l.

Rapport - 13509-01 SVOC Bpsec S.r.l.

Rapport - 13509-01 VOC Bpsec S.r.l.

**DÉCLARATION DE CONFORMITÉ**



**CE USAGE DOMESTIQUE**

Je, soussigné M. d'Archivio, représentant légal de l'entreprise TOMAGA INDUSTRIES avec siège social situé à ST-GERMAIN-EN-LAYE, et personne autorisée à construire la documentation technique, déclare que la TRANCHEUSE

Modèle / N° série / Date de production

**est conforme, là où applicable, aux directives communautaires suivantes :**

- Directive 2014/35/UE (Directive de basse tension BT)
- Directive 2014/30/UE (Compatibilité électromagnétique CEM)
- 1935/2004/EEC Règlement sur les matériaux et objets en contact avec des produits alimentaires
- Directive 2011/65/EU (sécurité environnementale liée à l'élimination des appareils électriques et électroniques.
- Directive 2002/95/EC (RoHS I)

**Et aux NORMES HARMONISÉES suivantes :**

- EN ISO 12100:2010 - Sécurité des machines
- EN 60335-1:2012/A11:2014 - Sécurité des appareils électriques à usage domestique et similaires
- EN 60335-2-64:2003/A11:2012 - Sécurité des appareils électriques à usage domestique et similaires

La société signataire du présent document s'engage à transmettre, en réponse à une demande motivée par les autorités nationales, les informations pertinentes sur la machine objet de la présente déclaration, sans préjudice des droits de propriété intellectuelle du fabricant de la machine. Les informations seront transmises directement à l'autorité nationale en ayant fait la demande.

Fait à l'usine de FIDENZA (Italie),  
le voir date cadre ci-dessus.

