

CUCINA CON FORNO
PER USO PROFESSIONALE

IT

CH

Istruzioni
per l'installazione e l'uso

HERD MIT BACKOFEN
FÜR GROSSKÜCHEN

DE

AT

CH

Aufstellungs
und Bedienungsanleitung

CUISINIÈRES AVEC FOUR
USAGE PROFESSIONNEL

FR

BE

Instructions
Pour l'installation et l'emploi

RANGE WITH OVEN FOR
PROFESSIONAL USE

GB

IE

Instructions
for installation and use

COCINAS A GAS PARA USO
PROFESIONAL

ES

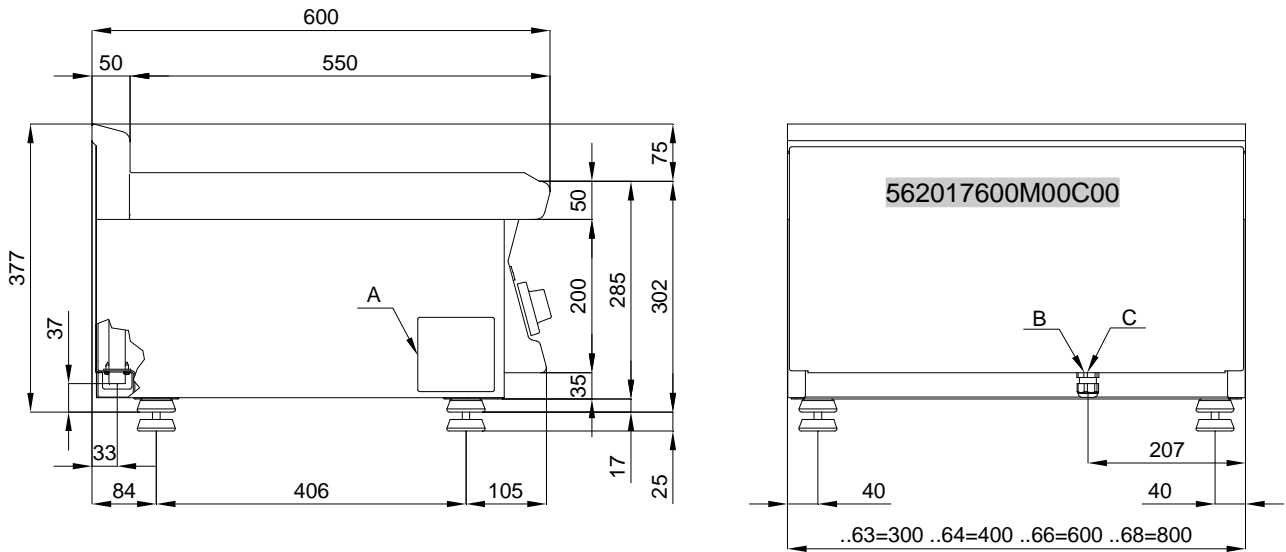
Guia para la intalación e
instrucciones de uso

Mod.
PCT-63G **PCT-66G** **PCT-610G**
CF4-68G **CF6-610G**

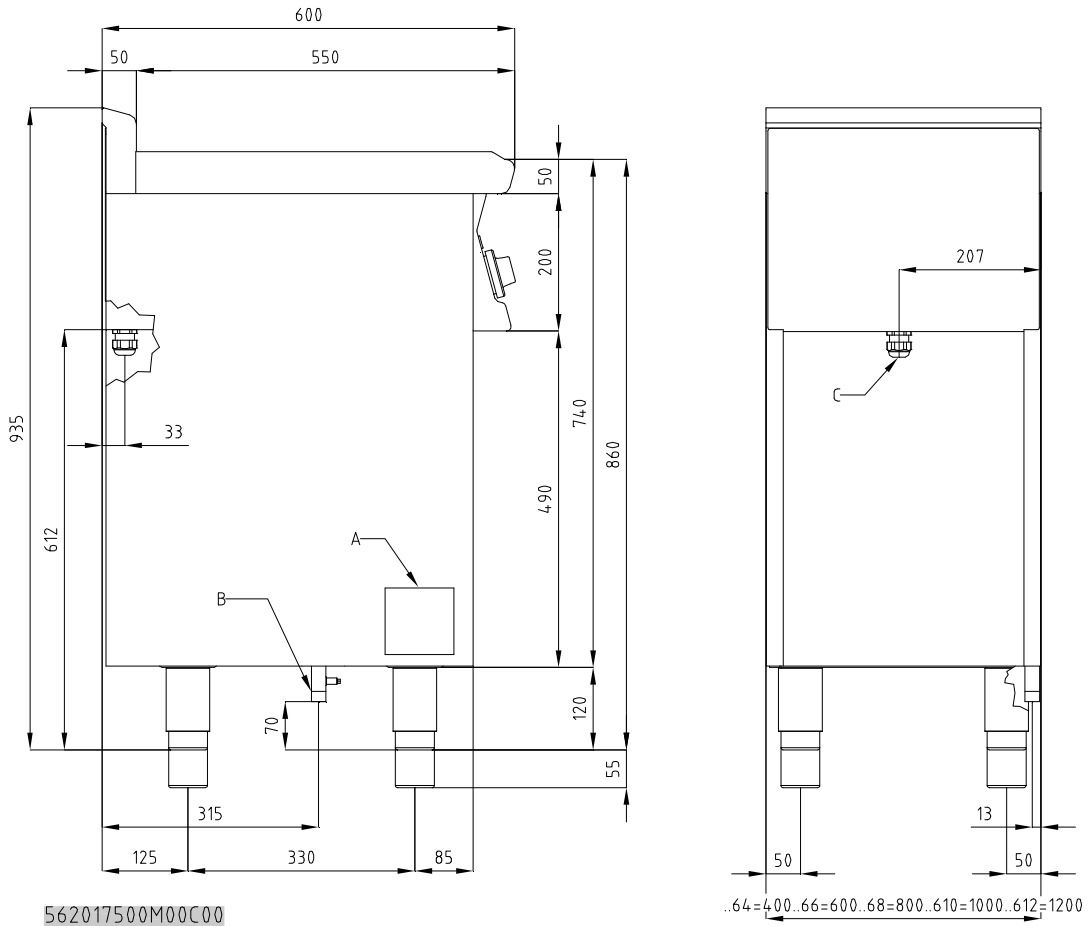
563012800.doc
LIBR.ISTR.PCT-CF60GNEW

| Categorie | Kategorien | Catégories | Categories | Categorías |
|------------|------------|------------|------------|------------|
| II2H3B/P | II2E+3+ | II2H3+ | II2H3B/P | II2H3B/P |
| II2ELL3B/P | II2H3B/P | II2L3B/P | II2E3P | II2E3P |
| I2E | I3B/P | I3+ | II2E3B/P | II2E3B/P |

FIG.A PC...

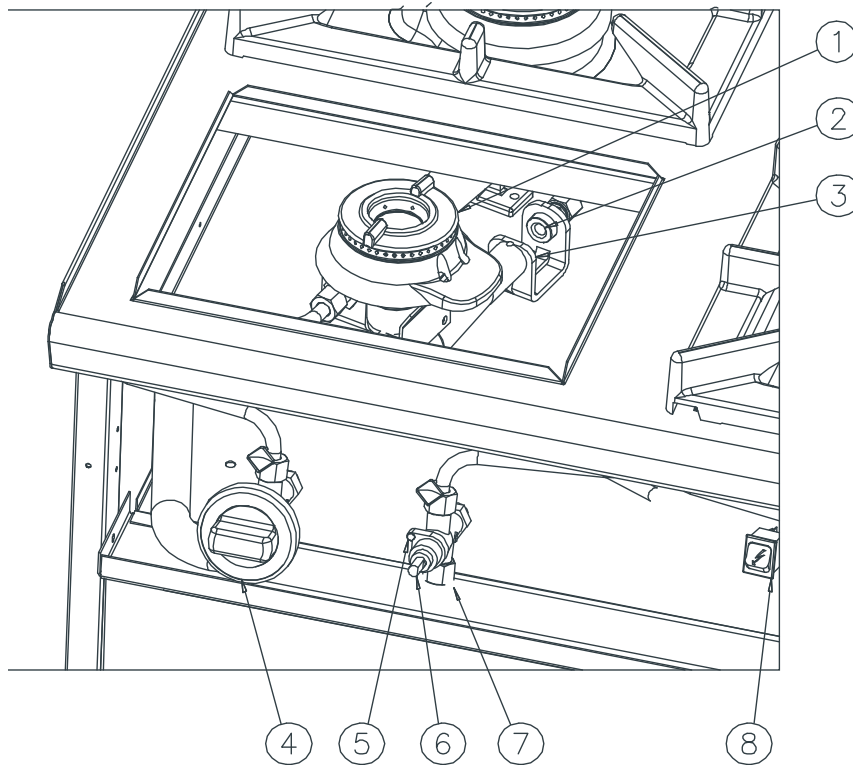


CF...



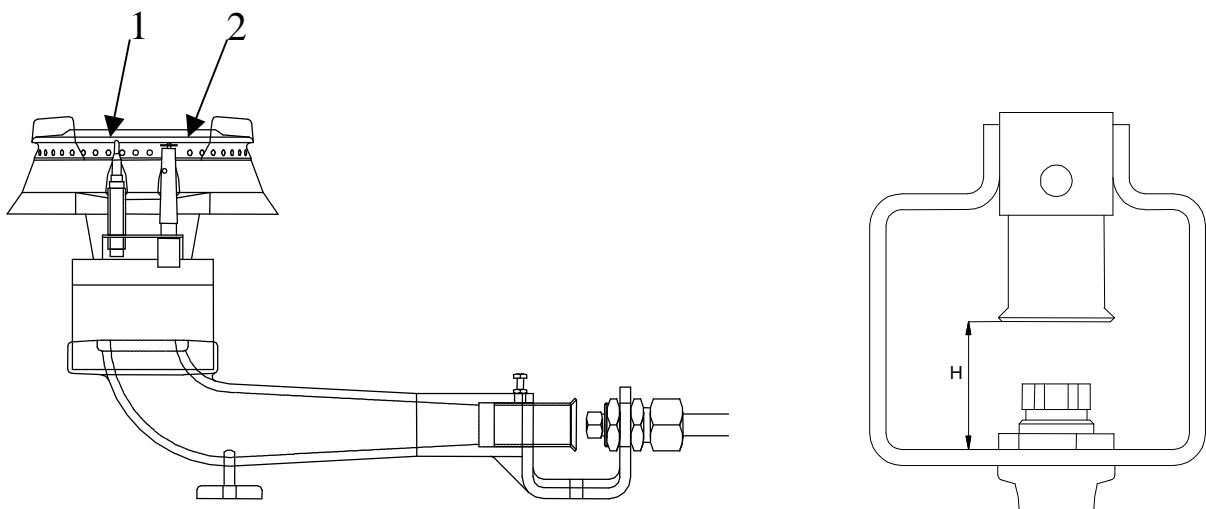
| A | B | C |
|-------------------------------------------------------------------------------------------------------------------|---------------------------------------------------------------------------------------------------------------------------------------------------------|----------------------------------------------------------------------------------------------------------------------|
| Targhetta caratteristiche Typenschild Plaque des caractéristiques Data plate Chapa de características | Attacco gas ISO 7-1 R1/2GM Gasanschluss ISO 7-1 R1/2GM Raccord gaz ISO 7-1 R1/2GM Gas Connection ISO 7-1 R1/2GM Conexión gas ISO 7-1 R1/2GM | Allacciamento elettrico Elektroanschluß Raccordement électrique Electrical connection Conexion eléctrica |

FIG.B PC..., CF...



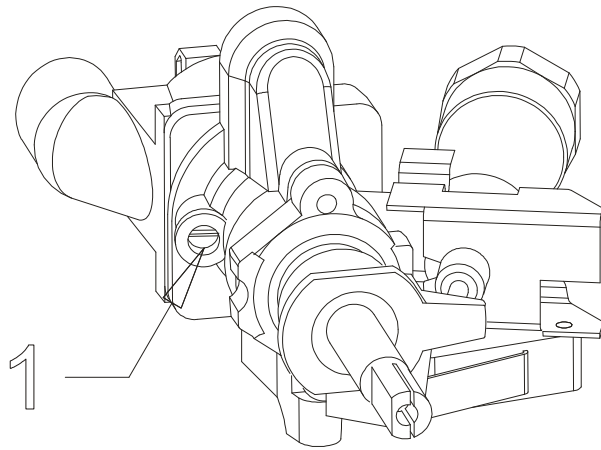
| | | | | | |
|----------|-------------------------|---------------------------------------|--------------------|------------------------------|------------------------|
| 1 | Spartifiamma | Flammenteiler | Couronne de flamme | Flame divider | Tapa de quemador |
| 2 | Iniettore fuochi | Einspritzventil flamme | Injecteur feux | Injector open cooking rings | Inyector fuegos |
| 3 | Regolazione aria fuochi | Luftregelung der offenen Feuerstellen | Réglage d'air feux | Cooking rings air regulation | Regulación aire fuegos |
| 4 | Manopola | Drehknopf | Commande | Knob | Mando |
| 5 | By-pass | By-pass | By-pass | By-pass | By-pass |
| 6 | Rubinetto | Hahn | Robinet | Tap | Grifo |
| 7 | Cannette gas | Gasschläuche | Conduites gaz | Gas pipes | Bastoncillos gas |
| 8 | Pulsante accensione | Zündknopf | Bouton allumage | Lighting push button | Pulsador encendido |

FIG.C PC..., CF...



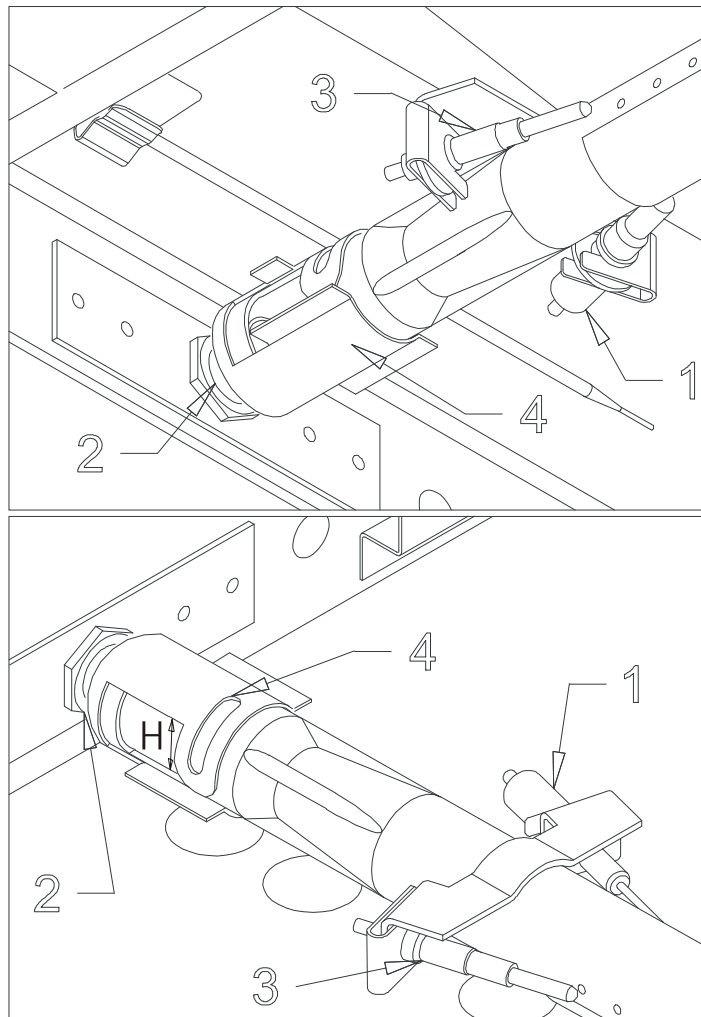
| | | | | | |
|----------|--------------------|---------------|-------------------|---------------------|-------------------|
| 1 | Termocoppia | Thermoelement | Thermocouple | Thermocouple | Termopar |
| 2 | Candela accensione | Zündkerze | Bougie d'allumage | Lighting spark plug | Candela encendido |

FIG. D



| | | | | | |
|---|---------------|------------------|--------------|--------------|---------------|
| 1 | By-pass forno | By-pass Backofen | By-pass four | Oven by-pass | By-pass horno |
|---|---------------|------------------|--------------|--------------|---------------|

FIG. E



| | | | | | |
|----------|------------------------|------------------------|--------------------|------------------------|-----------------------|
| 1 | Candela accensione | Zündkerze | Bougie d'allumage | Lighting spark plug | Candela encendido |
| 2 | Iniettore fuochi | Einspritzventil flamme | Injecteur feux | Injector cooking rings | Inyector fuegos |
| 3 | Termocoppia | Thermoelement | Thermocouple | Thermocouple | Termopar |
| 4 | Regolazione aria forno | Luftregelung Backofen | Réglage d'air four | Oven air regulation | Regulación aire horno |

FIG. F

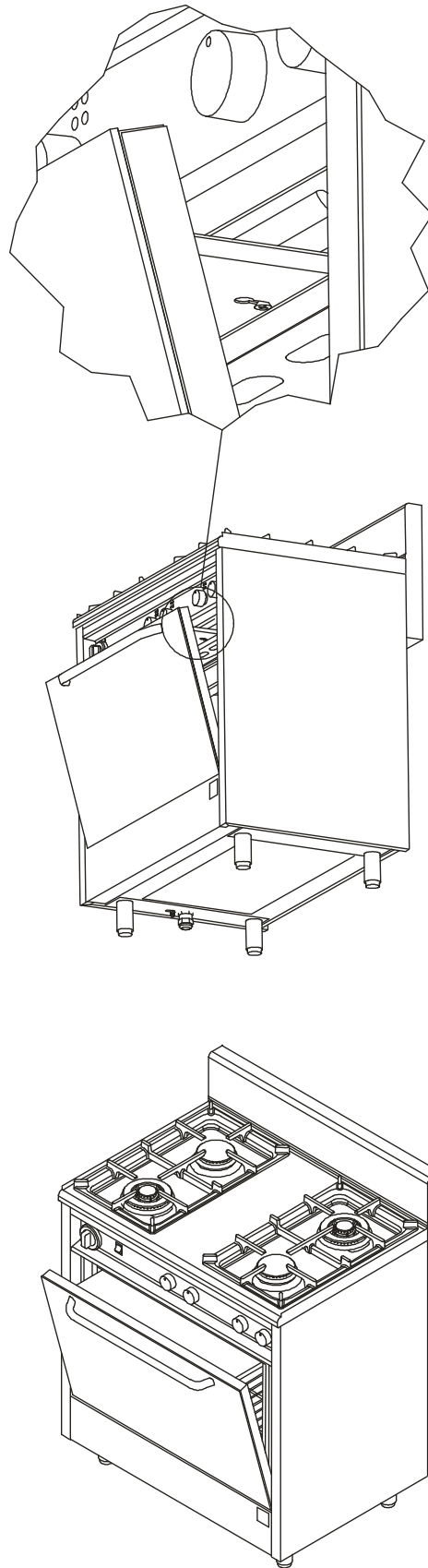
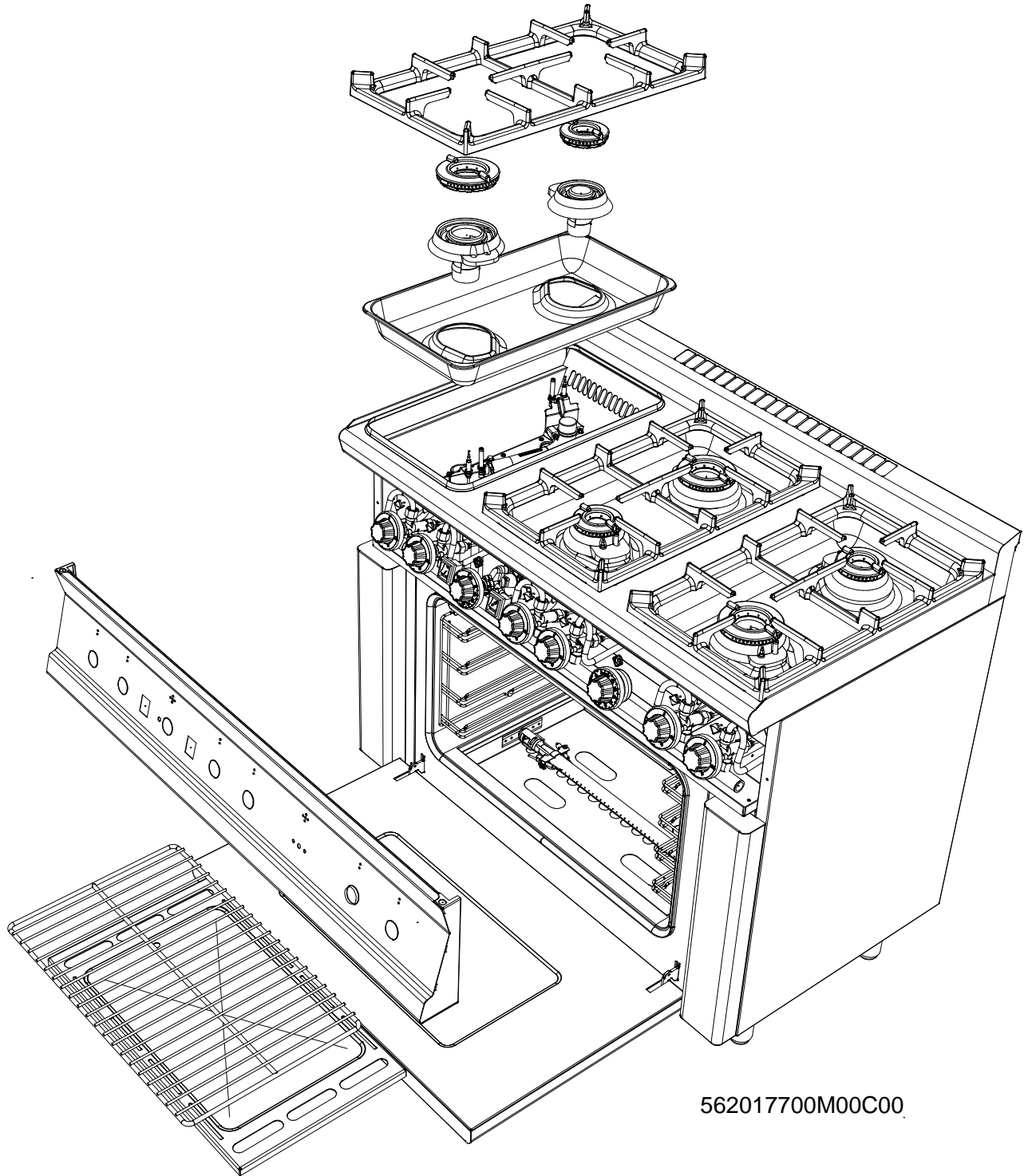
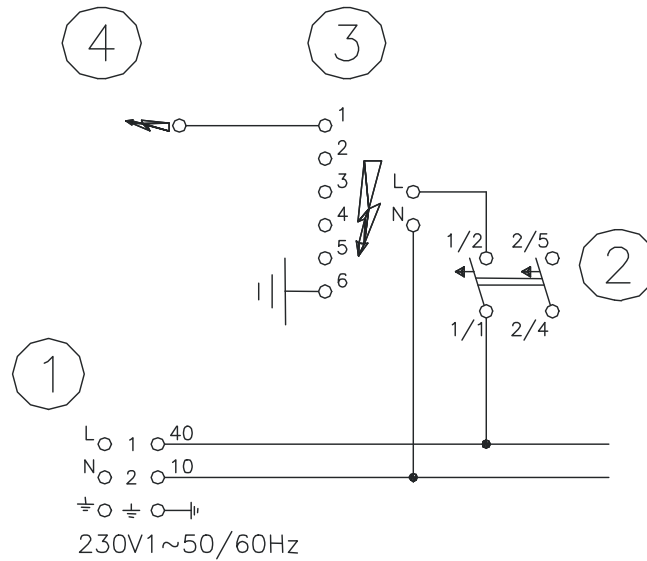


FIG. G



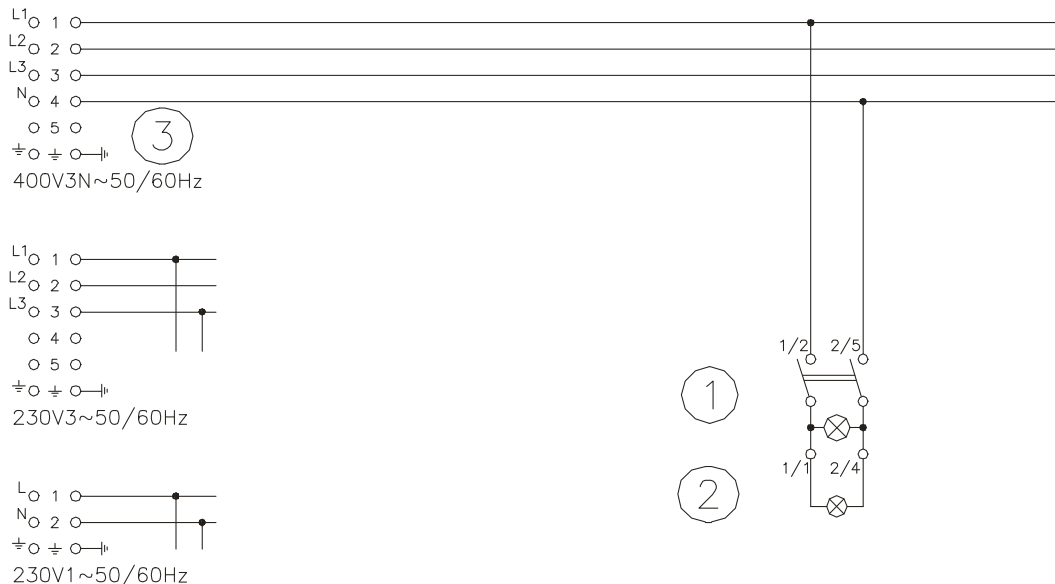
562017700M00C00

SCHEMA ELETTRICO PIANO , SCHALTPLAN PLATTE , SCHEMA ELECTRIQUE DE LA PLAQUE – TOP WIRING DIAGRAM - ESQUEMA ELECTRICO PLANO



| 1 | 2 | 3-4 |
|----------------------------------------------------------------------------------------------------------------------------|---------------------------------------------------------------------------------------------------------------------------------------------------------|----------------------------------------------------------------------------------------------------------------------------------------------------------|
| Morsettieria arrivo linea Klemmleiste linie Plaque à borne arr. Ligne Electrical connection Conexión eléctrica | Pulsante accensione bruciatori Druckknopf Brennerzündung Poussoir allumage brûleurs Push-button starting burner Pulsador encendido quemador | Centralina accensione bruciatori Zentrale Brennerzündung Centrale allumage brûleurs Power-station starting burner Central encendido quemador |

SCHEMA ELETTRICO FORNO GAS STATICO , SCHALTPLAN STATISCHER-GAS-BACKHOFEN, SCHEMA ELECTRIQUE FOUR À GAZ STATIQUE , TRADITIONAL GAS-OVEN WIRING DIAGRAM , ESQUEMA ELECTRICO HORNO A GAS ESTÀTICO



| 1 | 2 | 3 |
|-------------------------------------------------------------------|----------------------------------------------------------------------------------|----------------------------------------------------------------------------------------------------------------------------|
| Interruttore Schalter Interrupteur Switch Interruptor | Lampada forno Backofen-Beleuchtung Ampoule four Oven light Luz horno | Morsettieria arrivo linea Klemmleiste linie Plaque à borne arr. Ligne Electrical connection Conexión eléctrica |

IT CH

Pag. 9

DE AT CH

Seite 16

FR BE

Page 23

GB IE

Page 30

ES

Pàg. 37

INDICE

| | |
|----------------------------------------------------------------------------------------|-----------|
| DICHIARAZIONE DI CONFORMITA' | 10 |
| TABELLA DATI TECNICI GAS | 10 |
| TABELLA DATI TECNICI ELETTRICI | 10 |
| INSTALLAZIONE | 10 |
| VERIFICA DELLA CORRETTA VENTILAZIONE | 10 |
| TUBO PER IL COLLEGAMENTO DEL GAS | 11 |
| ALLACCIAMENTO ELETTRICO | 11 |
| EQUIPOTENZIALE | 11 |
| CONTROLLO DELLA POTENZA TERMICA | 11 |
| Allacciamento per il gas liquido G30/G31 | 11 |
| Allacciamento con gas metano H G20 | 11 |
| TABELLA DATI TECNICI "BRUCIATORI" | 12 |
| DISPOSIZIONI PER LA TRASFORMAZIONE ED INSTALLAZIONE PER ALTRI TIPI DI GAS | 12 |
| SOSTITUZIONE DEGLI UGELLI DEI FUOCHI APERTI | 12 |
| SOSTITUZIONE DELL' UGELLO BRUCIATORE FORNO | 12 |
| SOSTITUZIONE DELL' UGELLO BRUCIATORE GRILL | 12 |
| Importante! | 13 |
| CONTROLLO DEL FUNZIONAMENTO | 13 |
| MANUTENZIONE | 13 |
| RICAMBI | 13 |
| SOSTITUZIONE DELLA LAMPADA DEL FORNO | 13 |
| ISTRUZIONI PER L'USO | 13 |
| ACCENSIONE E REGOLAZIONE DEI FUOCHI APERTI | 13 |
| ACCENSIONE E REGOLAZIONE DEL BRUCIATORE FORNO A GAS | 13 |
| ACCENSIONE DEL BRUCIATORE GRILL | 14 |
| Illuminazione del forno | 14 |
| ISTRUZIONI SULL'EVACUAZIONE DEI GAS DI SCARICO | 14 |
| Apparecchi di tipo "A" (Vedi targhetta caratteristiche)..... | 14 |
| Nel caso di evacuazione forzata | 14 |
| PULIZIA E MANUTENZIONE | 15 |
| COME COMPORTARSI IN CASO DI GUASTO | 15 |
| PROVVEDIMENTI DA ESEGUIRE IN CASO DI LUNGA INTERRUZIONE DEL FUNZIONAMENTO | 15 |

DICHIARAZIONE DI CONFORMITA'

Il costruttore dichiara che gli apparecchi sono conformi alle prescrizioni della direttiva CEE 90/396 per la parte gas ed alla direttiva 73/23 per la parte elettrica. L'installazione dovrà essere effettuata in osservanza delle norme vigenti soprattutto in merito all'aerazione dei locali e al sistema di evacuazione dei gas di scarico.

N.B.: Il costruttore declina ogni responsabilità in caso di danni diretti o indiretti dovuti ad un'errata installazione, alterazioni, cattiva manutenzione, uso non corretto, e a tutti gli altri casi previsti negli articoli riportati dalle nostre condizioni di vendita.

TABELLA DATI TECNICI GAS

| MODELLO | DIMENS. cm. | PORTATA NOMINALE BRUCIATORI kW | | | | PORTATA NOM. TOT. kW | ALL. GAS ISO 7-1 |
|-----------------|----------------|--------------------------------|----------------------------|-------------|----------|----------------------------|---------------------|
| | | Nr. Bruc. Fuochi 3,5 kW | Nr. Bruc. Fuochi 5,5 kW | Forno kW | Grill kW | | |
| PCT-63G | 30x60x29h | 1 | 1 | / | / | 9 | R1/2GM |
| PCT-66G | 60x60x29h | 2 | 2 | / | / | 18 | R1/2GM |
| PCT-610G | 100x60x29h | 3 | 3 | / | / | 27 | R1/2GM |
| CF4-68G | 80x60x90h | 2 | 2 | 4 | 4 | 22 | R1/2GM |
| CF6-610G | 100x60x90h | 3 | 3 | 4 | 4 | 31 | R1/2GM |

TABELLA DATI TECNICI ELETTRICI

| MODELLO | DIMENSIONI cm | LAMPADA FORNO kW | POTENZA TOTALE kW | ASSORB. MAX. A | ALIMENTAZIONE | CAVO ALIMENTAZ. mm ² |
|-----------------|------------------|---------------------|----------------------|-------------------|---------------|---------------------------------------|
| CF4-68G | 80x60x90h | 0,015 | 0,017 | 0,064 | 230Vac 50 Hz | 3 x 1 |
| CF6-610G | 100x60x90h | 0,015 | 0,017 | 0,064 | 230Vac 50 Hz | 3 x 1 |

INSTALLAZIONE

- Le operazioni d'installazione, le eventuali trasformazioni per altri tipi di gas, e l'avviamento possono essere effettuate solo da personale qualificato, secondo le norme vigenti.
- Gli impianti a gas, gli allacciamenti elettrici e i locali degli apparecchi installati devono essere conformi alle norme vigenti nel Paese di installazione; in particolare l'apparecchio deve essere installato in un locale con buona aerazione, possibilmente sotto una cappa di aspirazione per garantire la completa evacuazione dei gas di scarico che si formano durante la combustione. L'aria necessaria per la combustione è di 2 m³/h per kW di potenza installata.

Attenzione: come da disposizioni internazionali, durante l'allacciamento dell'apparecchio è da prevedere a monte dello stesso un dispositivo automatico che permetta di staccare in modo onnipolare l'apparecchio dalla rete, questo dispositivo deve avere un'apertura dei contatti di almeno 3mm.

VERIFICA DELLA CORRETTA VENTILAZIONE

Assicurarsi che le prese d'aria verso l'esterno presenti nel locale di lavoro siano sufficienti a garantire il necessario ricambio d'aria, come citato al paragrafo 4.3 della norma UNI-CIG. 8723.

L'apparecchio può essere installato da solo oppure in serie con apparecchi di nostra produzione. Bisogna rispettare una distanza minima di 10 cm. dall'apparecchio per prevenire il contatto con eventuali pareti di materiale infiammabile; si adottino inoltre adeguati accorgimenti per garantire l'isolamento termico della parte infiammabile come, ad esempio, l'installazione di una protezione da radiazioni, si presti particolare attenzione affinché gli apparecchi siano installati in modo adeguato e sicuro. I piedini sono regolabili in altezza e quindi eventuali dislivelli possono essere eliminati.

A titolo informativo vi ricordiamo che gli apparecchi installati in edifici adibiti al pubblico devono rispondere ai seguenti requisiti.

Per l'Italia:

1) Regole d'installazione.

L'installazione e la manutenzione dell'apparecchio devono essere effettuate seguendo i corretti procedimenti e i testi regolamentari in uso, in particolare:

- norma di sicurezza contro l'incendio e il panico in edifici adibiti al pubblico:**

- Indicazioni generali
- Per tutti gli apparecchi:

L'allacciamento, la posa in opera dell'impianto e degli apparecchi, la ventilazione e lo scarico fumi devono essere effettuati secondo le istruzioni del costruttore, da personale professionalmente specializzato, conformemente alle norme

UNI CIG 8723. Per la parte elettrica in conformità alle norme C.E.I. vigenti; inoltre vanno rispettate le disposizioni vigenti dei VVFF.

Per la Svizzera:

L'apparecchio deve essere installato secondo le norme di sicurezza vigenti.

L'installazione, la trasformazione e la riparazione degli apparecchi per grandi cucine, così come il ritiro per guasti e l'approvvigionamento di gas possono essere effettuati solo sulla base di un contratto di manutenzione stipulato con un ufficio vendite autorizzato e nell'osservanza delle norme tecniche.

TUBO PER IL COLLEGAMENTO DEL GAS

L'allacciamento del gas é da effettuarsi con tubazioni in acciaio oppure in rame o diversamente, con tubazioni flessibili in acciaio, in conformità alla norma nazionale se esistente. Ogni apparecchio deve essere dotato di un rubinetto d'intercettazione del gas e di chiusura rapida. Una volta effettuata l'installazione si proceda ad un controllo per verificare che non ci siano eventuali perdite di gas dai raccordi; per fare ciò non adoperare una fiamma, ma usare delle sostanze che non causino corrosioni, come, soluzioni di acqua saponata oppure degli spray rilevatori di fughe. Tutti i nostri apparecchi sono sottoposti ad un accurato esame: il tipo di gas, la pressione di utilizzo e la categoria di appartenenza sono indicati nella targhetta caratteristiche (vedi allegato).

Nota: l'anno di costruzione dell'apparecchio è indicato alla voce "N" sulla targhetta. Le prime 2 cifre (ad esempio 08..) significano anno di costruzione.

ALLACCIAMENTO ELETTRICO


La morsettiera d'allacciamento si trova dietro la parete posteriore . Per l'installazione del cavo di alimentazione si proceda nel seguente modo:

- Togliere il pannello posteriore
- Passare il cavo di allacciamento nuovo attraverso il passacavo, collegare i conduttori nel corrispondente morsetto della morsettiera e fissarli.
- Bloccare il cavo con il pressa cavo e rimontare il pannello. Il conduttore di terra deve essere più lungo degli altri, in modo che, in caso di rottura del pressa cavo, questo si stacchi dopo i cavi della tensione.

N.B. Il cavo di allacciamento deve avere le seguenti caratteristiche: deve essere del tipo siliconico (per resistere a una temperatura di 180°C), e deve avere una sezione adeguata alla potenza dell'apparecchio (vedi tabella dati tecnici).

EQUIPOTENZIALE

L'apparecchio deve essere collegato a un sistema equipotenziale.

La vite di collegamento è posizionata sulla parte posteriore dell'apparecchio ed è contraddistinta dal simbolo  .

Attenzione: il costruttore non è responsabile, e non risarcisce in garanzia danni provocati e che sono dovuti ad installazioni inadeguate e non conformi alle istruzioni.

CONTROLLO DELLA POTENZA TERMICA

Gli apparecchi devono essere controllati per poter verificare che la potenza termica sia corretta:

- La potenza termica é indicata nella targhetta dell'apparecchio;
- Esaminare prima se l'apparecchio é predisposto per il tipo di gas distribuito, quindi accertarsi che l'indicazione nella targhetta corrisponda al gas da usare. Per l'adattamento ad un altro tipo di gas controllare che il tipo di gas sia conforme a quanto riportato nel presente manuale d'istruzione.

La pressione si misura con un manometro (risoluzione minima di 0,1 mbar) inserito nell'apposita presa . (vedi fig. B)

Rimuovere la vite a chiusura ermetica ed inserire il tubo del manometro.

Dopo la misurazione, rimettere la vite, stringere ermeticamente e controllare la tenuta.

Allacciamento per il gas liquido G30/G31

La pressione di allacciamento del gas liquido é di 30 mbar a butano e 37 mbar a propano.

Controllare la targhetta, misurare la pressione ed esaminare se la descrizione dell'ugello installato corrisponde a quella fornita dal costruttore.

Allacciamento con gas metano H G20

La pressione di allacciamento del gas metano é di 20 mbar.

Controllare la targhetta, misurare la pressione ed esaminare se la descrizione dell'ugello installato corrisponde a quella fornita dal costruttore.

TABELLA DATI TECNICI "BRUCIATORI"

| | 12.8 kwh/KG G30 BUTANO 30 mbar | 12.8 kwh/KG G31 PROPANO 37 mbar | 9.45 kwh/m ³ st. G20 METANO H 20 mbar |
|------------------------------------------------|-----------------------------------------|------------------------------------------|-----------------------------------------------------------|
| Bruciatore max 3,5 kW- min. 1,2 kW | | | |
| Iniettore bruciatore 1/100 mm | 93 | 93 | 145 |
| Regolazione minimo 1/100 mm | 60 | 60 | regolabile |
| Consumi | kg/h 0,276 | kg/h 0,272 | m ³ st./h 0,37 |
| Aria primaria h= mm | 27 | 27 | 14 |
| Bruciatore max 5,5 kW- min. 1,8 kW | | | |
| Iniettore bruciatore 1/100 mm | 117 | 117 | 180 |
| Regolazione minimo 1/100 mm | 70 | 70 | regolabile |
| Consumi | kg/h 0,434 | kg/h 0,427 | m ³ st./h 0,582 |
| Aria primaria h= mm | 30 | 30 | 14 |
| Bruciatore forno max 4 kW –min. 1,15 kW | | | |
| Iniettore bruciatore 1/100 mm | 102 | 102 | 160 |
| Regolazione minimo 1/100 mm | 50 | 50 | regolabile |
| Consumi | kg/h 0,312 | kg/h 0,312 | m ³ st./h 0,423 |
| Aria primaria h=mm | 11 | 11 | 8 |
| Bruciatore grill max 4 kW | | | |
| Iniettore bruciatore 1/100 mm | 102 | 102 | 160 |
| Consumi | kg/h 0,312 | kg/h 0,312 | m ³ st./h 0,423 |
| Aria primaria h=mm | 11 | 11 | 8 |

DISPOSIZIONI PER LA TRASFORMAZIONE ED INSTALLAZIONE PER ALTRI TIPI DI GAS

I nostri apparecchi vengono collaudati e regolati a gas liquido (vedi targhetta caratteristiche allegata).

La trasformazione o l'adattamento ad un altro tipo di gas deve essere eseguita da un tecnico specializzato. Gli ugelli per i vari tipi di gas sono contenuti in un sacchetto compreso nella fornitura e sono contrassegnati in centesimi di mm (Vedi tabella dati tecnici "bruciatori").

SOSTITUZIONE DEGLI UGELLI DEI FUOCHI APERTI

Togliere le griglie, i bruciatori e le bacinelle, con una chiave adatta sostituire gli ugelli con quelli appropriati, regolare l'aria primaria (h) (vedere tabella dati tecnici "bruciatori") svitando la vite di bloccaggio e relativo controdado. Dopo aver eseguito la regolazione, fissare la vite ed il controdado, regolare il minimo girando la vite a destra o a sinistra finché la potenza termica raggiunge 1,2 kW per il bruciatore da 3,5 kW e 1,8 per il bruciatore da 5,5 kW.

Avviso: Per il funzionamento con gas liquido, la vite di regolazione del minimo va bloccata a fondo.

SOSTITUZIONE DELL' UGELLO BRUCIATORE FORNO

Per sostituire l'ugello del forno bisogna procedere in questo modo:

- Togliere la suola forno;
- Svitare entrambe le viti di fissaggio del bruciatore (vedere fig. E) estrarlo e sganciarlo,
- Sostituire con una chiave adatta l'ugello (2) (vedere tabella "Dati tecnici").
- Dopo tale procedimento, fissare nuovamente il bruciatore.
- Regolare la boccola di regolazione d'aria (4) al valore corrispondente nella tabella "dati tecnici" svitando la vite di bloccaggio con relativo controdado, regolare il minimo girando la vite (fig. D, 1) a destra o a sinistra finché la potenza termica raggiunge 1,15 kW: questo procedimento é possibile solo dopo aver fatto funzionare al massimo il bruciatore del forno per circa 20 minuti

Successivamente portare il termostato in posizione minima ed eseguire la regolazione.

Dopo la regolazione controllare l'accensione sia al massimo che al minimo. Assicurarsi che la fiamma, con il veloce passaggio dal massimo al minimo, non presenti problemi e che non si spenga chiudendo o aprendo velocemente la porta del forno.

Avviso: Per il funzionamento a gas liquido avvitare fino in fondo la vite di regolazione.

SOSTITUZIONE DELL' UGELLO BRUCIATORE GRILL

Per la sostituzione dell'ugello svitare le viti di fissaggio, spostare il bruciatore a destra e sganciarlo, svitare l'ugello(2) con una chiave adatta e sostituirlo (vedere tabella "Dati tecnici"). Regolare la boccola di regolazione d'aria (4)al valore

corrispondente nella tabella "Dati tecnici" svitando la vite di bloccaggio con relativo controdado. Non è necessario alcuna regolazione del minimo poiché il bruciatore funziona solo a fiamma fissa.

Importante!

Dopo aver eseguito la trasformazione per un altro tipo di gas bisogna aggiornare la targhetta caratteristiche tecniche, riportando il tipo di gas per il quale l'apparecchio è stato trasformato.

CONTROLLO DEL FUNZIONAMENTO

- L'apparecchio contiene le istruzioni necessarie per l'uso.
- Controllare gli apparecchi per le perdite del gas.
- Esaminare l'accensione e controllare che la fiamma dei bruciatori sia regolare.
- Si raccomanda all' esercente di usare l'apparecchio seguendo le istruzioni.

MANUTENZIONE

Con il prolungarsi dell'uso dell'apparecchio è indispensabile esercitare una regolare manutenzione per la sicurezza del funzionamento, consigliamo perciò la stipulazione di un contratto di assistenza.

La manutenzione deve essere eseguita solo da personale specializzato che si attengano alle norme in vigore e alle nostre indicazioni.

RICAMBI

FUOCHI APERTI: è possibile la sostituzione dei rubinetti, centralina, candele, termocoppie, bruciatori, asportando le griglie e il cruscotto.

FORNO A GAS: è possibile la sostituzione del rubinetto, temporizzatore, termocoppie, bruciatori e candele accedendo all'interno del forno e/o asportando la suola o il cruscotto.


SOSTITUZIONE DELLA LAMPADA DEL FORNO



- Interrompere l'apporto di tensione
- Togliere il cappuccio di vetro del portalamпада
- Svitare la lampada
- La nuova lampada deve presentare le seguenti caratteristiche:
- Resistenza al calore fino a 300°C
- Potenza 15W.
- Tensione 230V 50Hz.

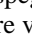
ISTRUZIONI PER L'USO

Attenzione: - Usare l'apparecchio solo sotto sorveglianza!


ACCENSIONE E REGOLAZIONE DEI FUOCHI APERTI

Nel pannello anteriore, sopra ogni manopola è indicato il bruciatore a cui corrisponde contrassegnato dall'indice 

Per l'accensione girare la manopola verso sinistra dalla posizione "0" fino al segno  (vedi figura); tenerla premuta e azionare il pulsante con il simbolo  finché il gas si accende.

La manopola va tenuta premuta per alcuni secondi e poi rilasciata. Se la fiamma si spegne, il procedimento è da ripetere. Ruotando la manopola fino alla posizione  il bruciatore viene portato al minimo. Per lo spegnimento, riportare la manopola nella posizione "0".

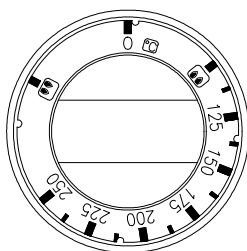
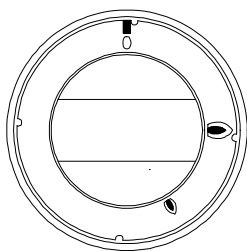
ACCENSIONE E REGOLAZIONE DEL BRUCIATORE FORNO A GAS

Per l'accensione, girare la manopola verso sinistra dalla posizione "0" ad una posizione qualsiasi compresa tra  e 250 (vedi figura); tenere la manopola premuta finché il gas si accende.

Attraverso il foro d'ispezione sulla suola del forno è possibile il controllo della fiamma; dopo alcuni secondi rilasciare la manopola. Se la fiamma si spegne ripetere l'operazione. Ruotare la manopola sulla posizione desiderata di temperatura.

Per lo spegnimento del forno girare la manopola a destra fino alla posizione 0.

Attenzione: - Quando il forno è in funzione, la porta **non** deve rimanere aperta perché potrebbe riscaldare e danneggiare le manopole.



ACCENSIONE DEL BRUCIATORE GRILL

Avviso importante: il funzionamento del grill deve essere effettuato solo con forno **semi aperto**.

Nella fornitura é compresa una protezione di lamiera che va fissata al di sotto del cruscotto per permettere una difesa dal surriscaldamento (vedere fig. F).

Togliere la lamiera di protezione solo quando si é raffreddata. La griglia durante il funzionamento, diventa calda: per toglierla e per evitare bruciate si raccomanda l'uso di guanti di protezione.

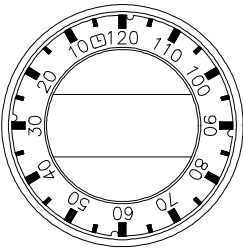
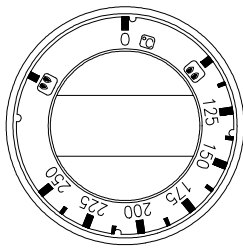
Per l'accensione del grill girare la manopola verso destra dalla posizione "0" alla posizione




(vedi figura); tenere premuta la manopola finché il gas si accende.

Dopo l'accensione tenere premuta la manopola per circa 10 secondi per permettere il riscaldamento della termocoppia e poi rilasciarla. Se la fiamma si spegne il procedimento é da ripetersi. Per spegnere il bruciatore del grill girare la manopola fino alla posizione 0.

Note: le cucine con forno a gas sono dotate di un segnalatore acustico a tempo, atto alla segnalazione di un tempo massimo di 120 minuti. Ruotare la manopola verso destra, posizionandola sul tempo prescelto, compreso tra 0 e 120 minuti (vedi figura); trascorso il tempo stabilito entra in funzione l'avvisatore acustico.



Illuminazione del forno

Per accendere la lampada del forno premere il pulsante con il simbolo .

Si potranno così controllare le vivande durante la cottura attraverso il cristallo senza aprire la porta.

ISTRUZIONI SULL'EVACUAZIONE DEI GAS DI SCARICO

Apparecchi di tipo "A" (Vedi targhetta caratteristiche)

gli apparecchi di tipo "A" devono scaricare i prodotti della combustione in apposite cappe, o dispositivi similari, collegati ad un camino di sicura efficienza oppure direttamente all'esterno. (**Evacuazione naturale**) Fig.1

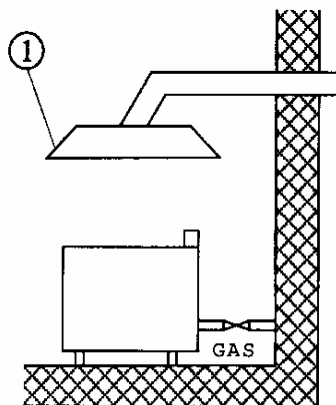
In mancanza è ammesso l'impiego di un aspiratore di aria collegato direttamente all'esterno, (**Evacuazione forzata**) Fig.2, di portata non inferiore a quanto stabilito nel punto 4.3 dalla norma UNI-CIG 8723.

Nel caso di evacuazione forzata

L'alimentazione del gas all'apparecchio deve essere direttamente asservita al sistema e deve interrompersi nel caso che la portata di questo scenda sotto i valori prescritti dal punto 4.3 della norma UNI-CIG 8723.

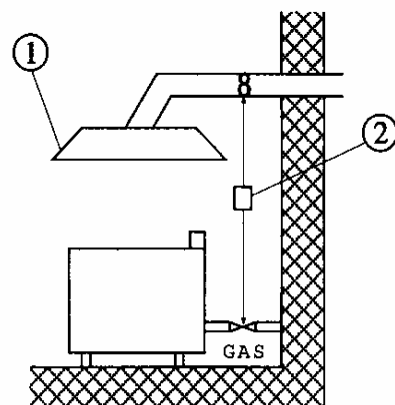
La riammissione del gas all'apparecchio deve potersi fare solo manualmente.

EVACUAZIONE NATURALE Fig.1



1)Cappa aspirante

EVACUAZIONE FORZATA Fig.2



1)Cappa aspirante
2)Asservimento

PULIZIA E MANUTENZIONE

Attenzione: durante la pulizia non lavare esternamente l'apparecchio con getti d'acqua diretti o ad alta pressione.

Ogni sera a fine lavoro pulire accuratamente l'apparecchio. La pulizia quotidiana dell'apparecchio garantisce un funzionamento perfetto ed una lunga durata dello stesso.

Prima di iniziare la pulizia togliere la tensione dall'apparecchio. Le parti in acciaio sono da lavare con acqua calda e detersivo neutro, sono poi da asciugare abbondantemente in modo da eliminare ogni traccia di detersivo poi asciugare con un panno asciutto. Non usare detergenti abrasivi e corrosivi.

Le parti smaltate sono da lavare con acqua saponata.

Forno: la pulizia del forno é facilitata togliendo la griglia di supporto.

Avviso importante: Al di fuori dell'ordinaria pulizia e manutenzione degli impianti, consigliamo di fare controllare l'impianto almeno una volta all'anno da un installatore.

Si consiglia perciò di stipulare un contratto di assistenza.

COME COMPORTARSI IN CASO DI GUASTO

Chiudere il rubinetto dell'allacciamento del gas, togliere la tensione mediante il dispositivo posto a monte, e avvertire il servizio d'assistenza.

PROVVEDIMENTI DA ESEGUIRE IN CASO DI LUNGA INTERRUZIONE DEL FUNZIONAMENTO

Chiudere il rubinetto del gas, togliere la tensione e pulire l'impianto come sopra specificato.

INHALTSANGABE

| | |
|---------------------------------------------------------------------------------|-----------|
| KONFORMITÄTSERKLÄRUNG | 17 |
| TABELLE TECHNISCHE DATEN GASANSCHLUSS | 17 |
| TABELLE DER ELEKTRISCHEN KENNDATEN | 17 |
| AUFSTELLUNG | 17 |
| BELÜFTUNGSKONTROLLE..... | 17 |
| Für Deutschland: | 17 |
| Für Österreich und Schweiz: | 17 |
| GASANSCHLUSSROHR | 18 |
| ELEKTROANSCHLUSS..... | 18 |
| ÄQUIPOTENZIAL | 18 |
| KONTROLLE DER WÄRMELEISTUNG | 18 |
| Anschluss für Flüssiggas G30/G31 | 18 |
| Anschluss für Methangas H G20..... | 18 |
| PRIMÄRLUFTKONTROLLE AN DEN HAUPTBRENNERN | 19 |
| TABELLE TECHNISCHE "BRENNER - DATEN" | 19 |
| ANORDNUNGEN FÜR DIE UMRÜSTUNG UND INSTALLATION VON ANDEREN GASARTEN..... | 19 |
| AUSTAUSCH DER BRENNERDÜSEN DER OFFENEN FEUERSTELLEN | 19 |
| AUSTAUSCH DER BRENNERDÜSE des backofens..... | 19 |
| AUSTAUSCH DER GRILL – BRENNERDÜSE | 20 |
| Wichtiger Hinweis! | 20 |
| BETRIEBSKONTROLLE..... | 20 |
| WARTUNG..... | 20 |
| ERSATZTEILE | 20 |
| AUSTAUSCH DER LAMPE DER BACKOFENBELEUCHTUNG | 20 |
| BEDIENUNGSANLEITUGEN | 20 |
| ZÜNDEN UND EINSTELLEN DER OFFENEN FLAMMEN | 20 |
| ZÜNDUNG UND EINSTELLUNG DES BRENNERS DES GASBACKOFENS..... | 21 |
| ZÜNDUNG DES GRILL - BRENNERS..... | 21 |
| BACKOFENBELEUCHTUNG..... | 21 |
| ANWEISUNGEN ZUR ABLEITUNG DER ABGASE..... | 22 |
| Geräte des Typs "A" (siehe Typenschild)..... | 22 |
| Im Falle der forcierten Ableitung | 22 |
| REINIGUNG UND WARTUNG | 22 |
| VORGANGSWEISE IM SCHADENSFALL..... | 22 |
| EMPFOHLENE VORGANGSWEISE NACH LÄNGEREM BETRIEBSSTILLSTAND | 22 |

KONFORMITÄTSERKLÄRUNG

Der Hersteller erklärt hiermit, dass die Geräte hinsichtlich der gasbetriebenen Teile den Vorschriften der CEE-Richtlinie 90/396 und hinsichtlich den Elektroteilen den CEE-Richtlinie 73/23 entsprechen. Die Aufstellung hat unter Einhaltung der geltenden Vorschriften zu erfolgen, dies gilt insbesondere für die Raumbelüftung und das Ableitungssystem der Abgase.

N.B.: Die Herstellerfirma lehnt im Falle von direkten oder indirekten Schäden, die auf eine fehlerhafte Installation, Veränderungen, mangelhafte Wartung, nicht sachgemäßen Gebrauch sowie auf sonstige, in den Verkaufsbedingungen angeführte Fälle zurückzuführen sind, jede Verantwortung ab.

TABELLE TECHNISCHE DATEN GASANSCHLUSS

| MODELL | ABMESSUNGEN cm | NENNLEISTUNG | | | | GESAMT- NENNLEIS- TUNG kW | Gasanschluss ISO 7-1 |
|-----------------|-------------------|-------------------|-------------------|----------|-------|------------------------------------|-------------------------|
| | | Brenner 3,5 kW | Brenner 5,5 kW | Backofen | Grill | | |
| PCT-63G | 30x60x29h | 1 | 1 | / | / | 9 | R1/2GM |
| PCT-66G | 60x60x29h | 2 | 2 | / | / | 18 | R1/2GM |
| PCT-610G | 100x60x29h | 3 | 3 | / | / | 27 | R1/2GM |
| CF4-68G | 80x60x90h | 2 | 2 | 4 | 4 | 22 | R1/2GM |
| CF6-610G | 100x60x90h | 3 | 3 | 4 | 4 | 31 | R1/2GM |

TABELLE DER ELEKTRISCHEN KENNDATEN

| MODELL | ABMESSUNGEN cm | BACK-OFEN LAM-PE kW | GESAMT- LEISTUNG kW | MAX. AUF- NAHME | BETRIEBS- SPANNUNG | NETZ- KABEL mm ² |
|-----------------|-------------------|------------------------|---------------------------|-----------------------|-----------------------|--------------------------------|
| CF4-68G | 80x60x90h | 0,015 | 0,017 | 0,064 | 230Vac 50 Hz | 3 x 1 |
| CF6-610G | 100x60x90h | 0,015 | 0,017 | 0,064 | 230Vac 50 Hz | 3 x 1 |

AUFSTELLUNG

- Die Installationsarbeiten, die eventuelle Umrüstung auf andere Gasarten und die Inbetriebsetzung dürfen gemäß den geltenden Vorschriften ausschließlich von qualifiziertem Fachpersonal durchgeführt werden.
- Die Gasinstallationen, elektrischen Anschlüsse sowie die, für die Aufstellung der Geräte vorgesehenen Räume müssen den geltenden Vorschriften des jeweiligen Landes entsprechen; besonders wichtig ist die Aufstellung des Geräts in einem ausreichend belüfteten Raum und möglichst unter einer Abzugshaube, um die vollständige Ableitung der während der Verbrennung entstehenden Abgase zu gewährleisten. Die für die Verbrennung benötigte Luft beträgt 2 m³/h pro kW der installierten Leistung.

Achtung!: Gemäß den internationalen Bestimmungen muss während des Anschließens des Geräts oberhalb desselben eine automatische Vorrichtung mit einer Kontaktöffnungsweite von mindestens 3 m installiert werden, durch welche das Gerät auf allpolige Weise vom Stromnetz getrennt werden kann.

BELÜFTUNGSKONTROLLE

Es ist zu überprüfen, daß die Raumlüftung nach Außen ausreichend ist und die nötige Luftzufuhr gemäß den gültigen Normen gewährleistet wird.

Zur Information weisen wir darauf hin, daß die in öffentlichen Gebäuden installierten Geräte folgenden Bedingungen entsprechen müssen:

Für Deutschland:

1) Folgende einschlägige Vorschriften sind bei der Aufstellung zu beachten:

- DVGW-Arbeitsblatt G 600 TRGI (Technische Regeln für Gasinstallationen)
- TRF "Technische Regeln für Flüssiggas"
- DVGW-Arbeitsblatt G634 "Installation von Großküchen-Gebrauchs-einrichtungen"
- Einschlägige Unfallverhütungsvorschriften
- Geltende VDE-Vorschriften
- Einschlägige Rechtsverordnungen wie Landesbauordnungen und Feuerungsverordnungen.
- Bestimmungen des Gasversorgungsunternehmens (GVU)

Für Österreich und Schweiz:

- Die Geräte müssen in geeigneter Weise unter Beachtung der einschlägigen Sicherheitsbestimmungen aufgestellt werden.

Die Installation, Anpassung und Reparatur der Großküchengeräte, sowie deren Rücknahme aufgrund Schadens und die Zulieferung von Gas können nur aufgrund eines - mit einem befugten Verkaufspunkt abgeschlossenen - Wartungsvertrags und unter Beachtung der technischen Regeln erfolgen.

Die Geräte können freistehend oder in Kombination mit anderen Geräten unseres Programms aufgestellt werden. Zwischen brennbaren Stellwänden und dem Gerät muß ein Mindestabstand von 10 cm eingehalten werden. Bei Unterschreitung dieses Abstand oder bei Aufstellung des Gerätes auf einem brennbaren Fußboden bzw. Unterlage, ist die Anbringung eines Wärmeisolierenden Materials unbedingt erforderlich (Siehe TRGI).

Die Geräte müssen in geeigneter Weise unter Beachtung der einschlägigen Sicherheitsbestimmungen aufgestellt werden.

Mit Hilfe der Gerätefüße kann das Gerät in der Höhe verstellt werden und es ist möglich eventuelle Höhenunterschiede zu den nebenstehenden Möbeln auszugleichen.

GASANSCHLUSSROHR

Der Gasanschluss hat mittels Rohrleitungen aus Stahl oder Kupfer, andernfalls mittels einem Stahlschlauch in Übereinstimmung mit den gegebenenfalls bestehenden nationalen Bestimmungen zu erfolgen. Jedes Gerät muss mit einem Gassperrhahn ausgerüstet sein. Nach durchgeführter Installation ist sicherzustellen, dass an den Anschlussstellen kein Gas austritt; für diese Kontrolle sollte keine Flamme, sondern nur Substanzen, die keine Korrosionen verursachen wie z. B. Seifenwasser oder Sprays zur Aufspürung von Gasaustritt verwendet werden. Alle unsere Geräte wurden einer sorgfältigen Prüfung unterzogen: die Gasart, der Verwendungsdruck und die zugehörige Kategorie sind auf dem Typenschild angeführt.

Zur Beachtung: das Baujahr des Geräts wird am Typenschild durch den Buchstaben "N" angegeben. Die ersten 2 Ziffern (zum Beispiel 08..) bezeichnen das Baujahr.

ELEKTROANSCHLUSS


Das Gerät wird ohne Anschlusskabel geliefert. Zur Installation des Kabels wie folgt vorgehen:

- Das rückwärtige Paneel entfernen
- Das Anschlusskabel durch den Kabeldurchgang ziehen, die Leiter mit den entsprechenden Klemmen der Klemmleiste verbinden und daran befestigen.
- Das Kabel mit der Kabelklemme blockieren und das Paneel wieder befestigen. Die Erdungsleitung muss länger als die anderen sein, damit es sich bei einer eventuellen Beschädigung der Kabelklemme erst nach den Spannungskabeln löst.

ZUR BEACHTUNG: Das Anschlusskabel muss die folgenden Merkmale aufweisen: es muss mindestens dem Typ H05RN-F entsprechen und einen der Gerätespannung entsprechenden Querschnitt haben (siehe Tabelle Technische Daten).

ÄQUIPOTENZIAL

Das Gerät muss mit einem Äquipotenzial-System verbunden werden.

Die Verbindungsschraube ist auf der Rückseite des Geräts angebracht und mit dem Symbol  gekennzeichnet.

Achtung!: Der Hersteller übernimmt für Schäden, die durch eine unsachgemäße, nicht den Anleitungen entsprechende Installation verursacht wurden, keinerlei Haftung und leistet auch innerhalb der Garantie keinen Schadenersatz.

KONTROLLE DER WÄRMELEISTUNG

Die Geräte müssen hinsichtlich ihrer korrekten Wärmeleistung überprüft werden:

- Die Wärmeleistung ist am Typenschild des Geräts angegeben;
- Zuerst prüfen, ob das Gerät für die zugeführte Gasart vorbereitet ist, anschließend sicherstellen, dass die Angaben auf dem Typenschild mit dem zu verwendenden Gas übereinstimmen. Für die Anpassung an eine andere Gasart ist zu kontrollieren, ob die Gasart mit den Anweisungen des vorliegenden Benutzerhandbuchs übereinstimmt.

Der Druck wird mit einem in die dazu bestimmte Entnahmestelle eingeführten Manometer (Mindestzerlegung 0,1 mbar), gemessen.

Die hermetische Verschluss-Schraube lösen und den Schlauch des Manometers einführen.

Die Schraube nach dem Messvorgang wieder einsetzen, hermetisch anziehen und den Halt kontrollieren.

Anschluss für Flüssiggas G30/G31

Der Anschlussdruck des Flüssiggases beträgt 30 mbar bei Butangas und 37 mbar bei Propangas.

Das Typenschild kontrollieren, den Druck messen und überprüfen, ob die Beschreibung der installierten Düse mit der vom Hersteller gelieferten übereinstimmt.

Anschluss für Methangas H G20

Der Anschlussdruck des Methangases beträgt 20 mbar.

Das Typenschild kontrollieren, den Druck messen und überprüfen, ob die Beschreibung der installierten Düse mit der vom Hersteller gelieferten übereinstimmt.

PRIMÄRLUFTKONTROLLE AN DEN HAUPTBRENNERN

Alle Brenner sind mit einem Primärluftregler ausgestattet, der die Veränderung der Primärluft mittels einer verstellbaren, mit einer Schraube zu blockierenden Buchse ermöglicht. In der Tabelle "Technische Daten Brenner" werden die ungefähren Daten für den Wert "h" (Primärluft) angegeben. Die Zufluss an Primärluft muss so eingestellt werden, dass die Flamme bei kaltem Brenner nicht erlischt und bei heißem Brenner nicht wieder aufflammt.

TABELLE TECHNISCHE "BRENNER - DATEN"

| | 12.8 kwh/KG G30 FLUSSIGGASS 50 mbar | 9.45 kwh/m ³ St. G20 ERDGAS H 20 mbar | 8,12 kwh/m ³ St. G25 ERDGAS L 20 mbar |
|-------------------------------------------------|----------------------------------------------|-----------------------------------------------------------|-----------------------------------------------------------|
| Brenner max 3,5 kW- min. 1,2 kW | | | |
| Einspritzv.Brenner 1/100 mm. | 82 | 145 | 160 |
| Kleinstellung 1/100 mm | 60 | einstellbar | einstellbar |
| Verbrauch | kg/h 0,273 | m ³ st./h 0,37 | m ³ st./h 0,431 |
| Primärluft | 14 | 14 | 14 |
| Brenner max 5,5 Kw-min 1,8 Kw | | | |
| Einspritzv.Brenner 1/100 mm. | 103 | 180 | 200 |
| Kleinstellung 1/100 mm | 70 | einstellbar | einstellbar |
| Verbrauch | kg/h0,43 | m ³ st./h 0,582 | m ³ st./h 0,431 |
| Primärluft | 19 | 14 | 14 |
| Backofenbrenner max. 4 kW – min. 1,15 kW | | | |
| Brennerdüse 1/100 mm | 90 | 160 | 180 |
| Kleinstellung 1/100 mm | 45 | einstellbar | einstellbar |
| Verbrauch | kg/h 0,312 | m ³ st./h 0,423 | m ³ st./h 0,493 |
| Primärluft h = mm | 11 | 8 | 8 |
| Grillbrenner max. 4 kW | | | |
| Brennerdüse 1/100 mm | 90 | 160 | 180 |
| Verbrauch | kg/h 0,312 | m ³ st./h 0,423 | m ³ st./h 0,493 |
| Primärluft h= mm | 11 | 8 | 8 |

ANORDNUNGEN FÜR DIE UMRÜSTUNG UND INSTALLATION VON ANDEREN GASARTEN

Unsere Geräte werden mit Flüssiggas eingestellt und überprüft (siehe Typenschild).

Die Umrüstung oder Anpassung an eine andere Gasart darf nur von einem spezialisierten Techniker durchgeführt werden. Die Düsen für die verschiedenen Gasarten befinden sich in einem der Lieferung beiliegenden Säckchen und sind in Hundertstel von mm ausgezeichnet. (Siehe Tabelle „Technische Daten der Brenner“).

AUSTAUSCH DER BRENNERDÜSEN DER OFFENEN FEUERSTELLEN

Die Gitter, Brenner und Becken entfernen, die Düsen mit einem passenden Schlüssel herauserschrauben und durch geeignete Düsen ersetzen. Die Primärluft (h) (siehe Tabelle Technische Daten "Brenner") einstellen, dazu die Befestigungsschraube und die Gegenmutter lösen. Die kleinste Flamme durch Drehen der Schraube nach rechts oder links einstellen, bis die Wärmeleistung 1,2 kW für den Brenner mit 3,5 kW und 1,8 kW für den Brenner mit 5,5 kW erreicht hat. Nach erfolgter Einstellung die Schraube und Gegenmutter wieder festziehen.

Achtung: für den Betrieb mit Flüssiggas muss die Regulierschraube der kleinsten Flamme ganz hineingeschraubt werden.

AUSTAUSCH DER BRENNERDÜSE des backofens

Beim Austausch der Brennerdüse des Backofens auf folgende Weise vorgehen:

- Den Backofenboden entfernen;
- Die beiden Befestigungsschrauben des Brenners (siehe Abb. E) lösen, denselben herausziehen und ausklinken.
- Mit einem passenden Schlüssel die Düse (2) ersetzen (siehe Tabelle "Technische Daten").
- Anschließend den Brenner wieder befestigen.
- Die Einstellbuchse der Luftmenge (4) auf den entsprechenden Wert der Tabelle "Technische Daten" durch Lockern der Befestigungsschraube und der Gegenmutter einregulieren; die Schraube (Abb. D,1) nach rechts oder links drehen und die kleinste Leistungsstufe einstellen, bis die Wärmeleistung 0,7 kW erreicht: dieser Schritt kann erst ausgeführt werden, nachdem der Brenner für ca. 20 Minuten mit maximaler Leistungsstufe betrieben worden ist.

Anschließend den Thermostaten auf die kleinste Leistungsstufe setzen und die Einstellung vornehmen.

Nach der Einstellung die Zündung der maximalen und kleinsten Leistungsstufe überprüfen. Vergewissern Sie sich, dass die Flamme beim schnellen Übergang von der maximalen auf die kleinste Stufe einwandfrei brennt und beim schnellen Schließen oder Öffnen der Backofentür nicht erlischt.

Hinweis: Für den Betrieb mit Flüssiggas muss die Einstellschraube bis zum Anschlag eingedreht werden.

AUSTAUSCH DER GRILL – BRENNERDÜSE

Für den Austausch der Düse die Befestigungsschrauben lösen, den Brenner nach rechts schieben und aushaken, dann die Düse (2) mit einem passenden Schlüssel abschrauben und ersetzen (siehe Tabelle "Technische Daten"). Die Einstellbuchse der Luftmenge (4) auf den entsprechenden Wert der Tabelle "Technische Daten" durch Lockern der Befestigungsschraube und der Gegenmutter einregulieren. Die Einstellung der kleinsten Leistungsstufe entfällt, da die Flamme des Brenners nicht regulierbar ist.

Wichtiger Hinweis!

Nach der Umrüstung des Gerätes auf eine andere Gasart muss das Typenschild durch Angabe der Gasart, auf die der Herd umgestellt worden ist, aktualisiert werden.

BETRIEBSKONTROLLE

- Dem Gerät liegen die für die Benutzung erforderlichen Anleitungen bei.
- Die Geräte auf Gasaustritte überprüfen.
- Die Zündung und die Flamme des Hauptbrenners kontrollieren.
- Dem Betreiber wird nachdrücklich empfohlen, das Gerät nur gemäß den Anleitungen zu benutzen.

WARTUNG

Nach längerer Benutzung des Gerätes ist es für einen sicheren Betrieb unerlässlich, eine regelmäßige Wartung durchzuführen, wir empfehlen daher den Abschluss eines Servicevertrages.

Die Durchführung der Wartung hat unter Einhaltung der geltenden Bestimmungen und der vorliegenden Anleitungen durch spezialisiertes Fachpersonal zu erfolgen.

ERSATZTEILE

OFFENE FLAMMEN: Für den Austausch der Hähne, der Steuereinheit, der Zündkerzen, der Thermoelemente, der Brenner die Roste und die Bedienblende entfernen.

GASBACKOFEN: Der Austausch des Hahns, der Zeitschaltuhr, der Thermoelemente, der Brenner und Zündkerzen erfolgt im Backofeninneren nach Entfernen des Bodens oder der Bedienblende.


AUSTAUSCH DER LAMPE DER BACKOFENBELEUCHTUNG



- Den Strom abschalten
- Die Glasabdeckung des Lampensockels entfernen
- Die Birne ausschrauben
- Die neue Lampe muss folgende Eigenschaften aufweisen:
- Wärmefestigkeit bis 300°C
- Leistung 15W.
- Spannung 230V 50Hz.


BEDIENUNGSANLEITUGEN

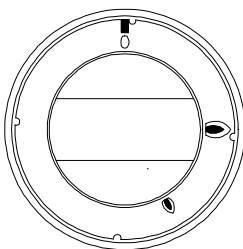
Achtung: - Das Gerät nur unter Aufsicht benutzen!

ZÜNDEN UND EINSTELLEN DER OFFENEN FLAMMEN

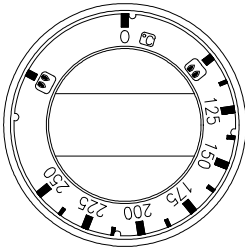
Achtung: - Das Gerät nur unter Aufsicht benutzen! Auf dem vorderen Paneel ist über jedem Drehknopf ein Symbol angebracht, das anzeigt, welcher Brenner zu diesem Brennkopf gehört 


Zum Zünden der Flamme ist der Drehknopf von der Position "0" nach links auf das Zeichen zu drehen  (siehe Abbildung); den Drehknopf gedrückt halten und den Druckknopf mit dem Symbol  betätigen, bis der Brenner zündet.

Den Drehknopf für einige Sekunden gedrückt halten und danach loslassen. Sollte die Flamme erlöschen, ist der Vorgang zu wiederholen. Durch Drehen des Drehknopfs auf die Position wird der Brenner auf die kleinste Flamme gestellt. Zum Ausschalten der Flamme ist der  Drehknopf wieder auf die Position „0“ zu drehen



ZÜNDUNG UND EINSTELLUNG DES BRENNERS DES GASBACKOFENS



Drehen Sie zum Zünden den Drehknopf aus der Position "0" nach links in eine beliebige Position zwischen  und 250 (siehe Abbildung); drücken Sie den Knopf, bis der Brenner zündet. Die Flamme kann durch das Schauloch des Backofenbodens kontrolliert werden; geben Sie den Knopf nach einigen Sekunden frei. Wiederholen Sie den Vorgang, falls die Flamme erlischt. Drehen Sie den Knopf auf die gewünschte Temperatur.

Zum Ausschalten des Backofens den Knopf nach rechts auf Position 0 drehen.


Achtung: - Während des Betriebs des Backofens darf die Tür **nicht** offen gelassen werden, da dadurch der Drehknopf erhitzt und beschädigt werden kann.

ZÜNDUNG DES GRILL - BRENNERS

Wichtiger Hinweis: beim Grillbetrieb muss der Backofen **halb geöffnet** sein.

Zur Ausstattung gehört ein Schutzblech, das unter der Bedienblende befestigt wird und die letztere vor Überhitzung schützt (siehe Abb. F).

Lassen Sie das Schutzblech abkühlen, bevor Sie es entfernen. Der Rost erhitzt sich während des Betriebs: benutzen Sie zur Vermeidung von Verbrennungen Handschuhe, um den Rost herauszunehmen.

Drehen Sie zum Zünden des Grills den Knopf aus der Position "0" nach rechts in Stellung  (siehe Abbildung); drücken Sie den Knopf, bis die Flamme zündet.

Halten Sie den Knopf nach der Zündung für ca. 10 Sekunden gedrückt, bis sich das Thermoelement erwärmt hat und lassen Sie dann den Knopf los. Wiederholen Sie den Vorgang, falls die Flamme erlischt. Drehen Sie zum Ausschalten des Grills den Drehknopf auf Position 0.

Ann.: Die Herde mit Gasbackofen sind mit einem akustischen Warnsignal ausgestattet, die nach Ablauf der Höchstdauer von 120 Minuten ertönt. Drehen Sie den Knopf nach rechts, um die gewünschte Zeitdauer zwischen 0 und 120 Minuten (siehe Abbildung) einzustellen; nach Ablauf der eingestellten Zeit ertönt das Warnsignal.

BACKOFENBELEUCHTUNG

Drücken Sie die Taste mit dem Symbol  , um die Beleuchtung einzuschalten.

Sie können so die Speisen während des Garens durch das Glas beobachten, ohne die Tür zu öffnen.

ANWEISUNGEN ZUR ABLEITUNG DER ABGASE

Geräte des Typs "A" (siehe Typenschild)

Die Verbrennungsabgase der Geräte des Typs "A" müssen in dafür bestimmte Abzugshauben oder ähnliche Vorrichtungen, die mit einem leistungsfähigen Kamin oder mit einer Abzugsöffnung direkt ins Freie verbunden sind, abgeleitet werden. (**Natürliche Ableitung** Abb.1)

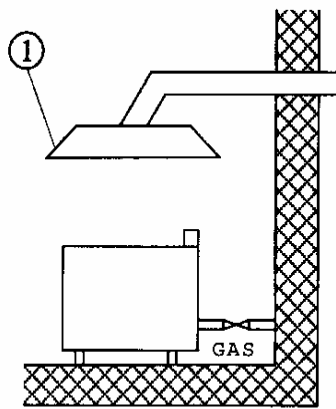
Bei Fehlen obiger Einrichtungen ist der Einsatz einer direkt mit dem Freien verbundenen Luftabsauganlage zulässig, (**Forcierte Ableitung** Abb.2), die Leistung dieser Anlage darf nicht unter der im Punkt 4.3 der Bestimmung UNI-CIG 8723 festgelegten Leistung liegen.

Im Falle der forcierten Ableitung

Die Gaszufuhr zum Gerät muss direkt mit dem Ableitungssystem verbunden sein und im Falle eines Absinkens der Leistung des Systems unter die im Punkt 4.3 der Bestimmung UNI-CIG 8723 festgelegten Leistung unterbrochen werden.

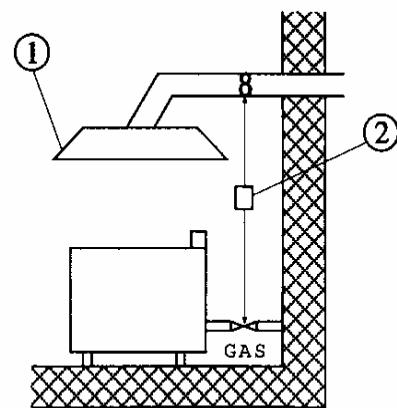
Eine neuerliche Gaszufuhr darf ausschließlich manuell möglich sein.

NATÜRLICHE ABLEITUNG Abb.1



1) Abzugshaube

FORCIERTE ABLEITUNG Abb.2



1) Abzugshaube
2) Unterbrecher

REINIGUNG UND WARTUNG

Achtung!: Zur Reinigung darf das Gerät von außen auf keinem Fall mit einem direkten Wasserstrahl oder einem Hochdruckreiniger abgespritzt werden.

Das Gerät muss jeden Abend nach Betriebsende sorgfältig gereinigt werden. Die tägliche Reinigung nach dem Abschalten des Geräts garantiert den einwandfreien Betrieb und eine lange Lebensdauer der Anlage.

Vor dem Reinigungsbeginn ist die Stromzufuhr zum Gerät zu unterbrechen. Die Stahlteile sind mit heißem Wasser und einem neutralen Reinigungsmittel zu säubern. Anschließend mit sauberem Wasser gründlich nachspülen, damit alle Reinigungsmittelreste entfernt werden und mit einem weichen Tuch trockenreiben. Keine Scheuermittel oder ätzende Reinigungsmittel verwenden.

Die emaillierten Teile sind mit Seifenwasser zu reinigen.

Backofen: die Reinigung des Backofens wird durch Entfernen des Stellgitters erleichtert.

Wichtiger Hinweis: Es wird empfohlen, die Anlage neben der regelmäßigen Reinigung und Wartung einmal jährlich von einem Installateur überprüfen zu lassen.

Es ist daher ratsam, einen Servicevertrag abzuschließen.

VORGANGSWEISE IM SCHADENSFALL

Den Gasanschlusshahn schließen, die Stromzufuhr mittels der oberhalb des Geräts angebrachten Vorrichtung unterbrechen und den Kundendienst verständigen..

EMPFOHLENE VORGANGSWEISE NACH LÄNGEREM BETRIEBSSTILLSTAND

Den Gashahn schließen, die Stromzufuhr unterbrechen und die Anlage wie oben beschrieben reinigen.

TABLE DES MATIÈRES

| | |
|--------------------------------------------------------------------------------------------------|----|
| DÉCLARATION DE CONFORMITÉ | 24 |
| TABLEAU DES DONNÉES TECHNIQUES GAZ | 24 |
| TABLEAU DES DONNÉES TECHNIQUES ÉLECTRIQUES | 24 |
| INSTALLATION | 24 |
| VERIFIER SI LA VENTILATION EST CORRECTE | 24 |
| Pour la France:..... | 24 |
| Pour la Belgique et le Luxembourg:..... | 25 |
| TUYAU DE RACCORDEMENT À L'ALIMENTATION DE GAZ | 25 |
| BRANCHEMENT ÉLECTRIQUE | 25 |
| CIRCUIT ÉQUIPOTENTIEL | 25 |
| CONTRÔLE DE LA PUISSANCE THERMIQUE | 25 |
| Raccordement pour gaz liquide G30/G31..... | 25 |
| Raccordement pour gaz méthane H G20..... | 25 |
| CONTRÔLE DE L'AIR PRIMAIRE DES BRÛLEURS PRINCIPAUX | 26 |
| TABLEAU DES DONNÉES TECHNIQUES "BRÛLEURS" | 26 |
| DISPOSITIONS POUR LA TRANSFORMATION ET L'INSTALLATION POUR D'AUTRES TYPES DE GAZ | 26 |
| CHANGEMENT DU GICLEUR DU BRÛLEUR DES FEUX OUVERTS | 26 |
| CHANGEMENT DU GICLEUR BRÛLEUR FOUR | 26 |
| CHANGEMENT DU GICLEUR BRÛLEUR GRILL | 27 |
| Important!..... | 27 |
| CONTRÔLE DU FONCTIONNEMENT | 27 |
| ENTRETIEN | 27 |
| PIÈCES DÉTACHÉES | 27 |
| CHANGEMENT DE L'AMPOULE DU FOUR | 27 |
| INSTRUCTIONS D'UTILISATION | 27 |
| ALLUMAGE ET RÉGLAGE DES FEUX OUVERTS | 28 |
| ALLUMAGE ET RÉGLAGE DU BRÛLEUR DE FOUR A GAZ | 28 |
| ALLUMAGE DU BRÛLEUR GRILL | 28 |
| ÉCLAIRAGE DU FOUR | 28 |
| INSTRUCTIONS POUR L'ÉVACUATION DES PRODUITS DE COMBUSTION | 29 |
| Appareils de type "A" (voir plaque des caractéristiques)..... | 29 |
| En cas d'évacuation forcée..... | 29 |
| NETTOYAGE ET ENTRETIEN | 29 |
| EN CAS D'ANOMALIE OU DE PANNE | 29 |
| INSTRUCTIONS EN CAS DE NON-UTILISATION PROLONGÉE | 29 |

DÉCLARATION DE CONFORMITÉ

Le fabricant déclare que les appareils sont conformes aux standard de la directive CEE 90/396 pour la partie gaz et à la directive 73/23 pour la partie électrique. L'installation doit être réalisée dans le respect des normes en vigueur, en particulier pour ce qui touche à l'aération du local d'installation et au système d'évacuation des produits de combustion.

N.B.: Le constructeur décline toute responsabilité en cas de dommages directs et/ou indirects provoqués par une installation non conforme, par la modification des appareils, par un mauvais entretien et une utilisation inappropriée, et dans tous les autres cas mentionnés dans les conditions de vente.

TABLEAU DES DONNÉES TECHNIQUES GAZ

| MODÈLE | DIMENSIONS cm | PUISSANCE NOMINALE | | | | PUISSANCE NOM. TOTALE kW | Raccord Gaz ISO 7-1 |
|-----------------|---------------|--------------------|----------------|------|-------|--------------------------|---------------------|
| | | Brûleur 3,5 kW | Brûleur 5,5 kW | Four | Grill | | |
| PCT-63G | 30x60x29h | 1 | 1 | / | / | 9 | R1/2GM |
| PCT-66G | 60x60x29h | 2 | 2 | / | / | 18 | R1/2GM |
| CF4-68G | 80x60x90h | 2 | 2 | 4 | 4 | 22 | R1/2GM |
| CF6-610G | 100x60x90h | 3 | 3 | 4 | 4 | 31 | R1/2GM |

TABLEAU DES DONNÉES TECHNIQUES ÉLECTRIQUES

| MODÈLE | DIMENSIONS cm | LAMPE FOUR kW | PUISSANCE TOTALE kW | ABSORP. MAX. A | ALIMENTATION | CÂBLE ALIMENT. mm ² |
|-----------------|---------------|---------------|---------------------|----------------|--------------|--------------------------------|
| CF4-68G | 80x60x90h | 0,015 | 0,017 | 0,064 | 230Vac 50 Hz | 3 x 1 |
| CF6-610G | 100x60x90h | 0,015 | 0,017 | 0,064 | 230Vac 50 Hz | 3 x 1 |

INSTALLATION

- Les opérations d'installation, les éventuelles transformations nécessaires à d'autres types de gaz et la mise en marche doivent être confiées exclusivement à un personnel qualifié à cet effet, et effectuées dans le respect des normes en vigueur.
- Les installations à gaz, les branchements électriques et les locaux dans lesquels les appareils sont installés doivent être conformes aux normes applicables dans le pays d'installation; l'appareil doit en particulier être installé dans un local bien aéré, si possible sous une hotte d'aspiration pour garantir la bonne évacuation des produits de combustion. Le volume d'air nécessaire à la combustion est de 2 m³/h par kW de puissance installée.

Attention!: conformément aux dispositions internationales applicables, durant le branchement de l'appareil, il est nécessaire de prévoir en amont de celui-ci un dispositif automatique assurant la coupure omnipolaire de l'alimentation de secteur; ce dispositif doit prévoir une ouverture des contacts de 3 mm minimum.

VERIFIER SI LA VENTILATION EST CORRECTE

Veiller à ce que les prises d'air vers l'extérieur, installées dans le local de travail, soient suffisantes pour assurer le renouvellement de l'air nécessaire, comme prévu par les normes en vigueur.

A titre d'information, nous vous rappelons que les appareils installés dans des établissements recevant du public doivent répondre à ce qui suit:

Pour la France:

1) Conditions réglementaires d'installation

L'installation et l'entretien de l'appareil doivent être effectués en suivant correctement les instructions et les textes réglementaires en vigueur, notamment:

• les normes de sécurité contre l'incendie et la panique dans les établissements publics:

a) Indications générales Pour tous les appareils:

Articles GZ

Installations aux gaz combustibles et hydrocarbures liquéfiés

puis, selon l'utilisation

Articles CH

Chauffage, ventilation, réfrigération, conditionnement de l'air, production de vapeur et d'eau chaude dans les installations sanitaires

Articles GC

Installations d'appareils de cuisson destinés à la restauration

b) Indications particulières pour chaque type d'établissements publics (hôpitaux, magasins, etc.)

Pour la Belgique et le Luxembourg:

L'appareil doit être installé conformément aux normes de sécurité en vigueur.

L'installation, la transformation et la réparation des appareils pour grandes cuisines de même que le prélèvement de l'appareil en cas de panne et l'alimentation en gaz ne peuvent être effectués que si un contrat d'entretien a été stipulé avec un bureau de vente autorisé et si les normes techniques ont été observées.

L'appareil peut être installé seul, ou bien avec d'autres appareils de notre gamme. Il faut obligatoirement respecter une distance minimum d'au moins 10 cm entre l'appareil et les parois des meubles se trouvant à proximité et fabriqués avec des matériaux inflammables. Vous devez prendre les mesures nécessaires pour effectuer une isolation thermique des parois inflammables comme, par exemple, l'installation de protections contre les radiations. Les appareils doivent être installés de manière adéquate en respectant les normes de sécurité. Les pieds servent à régler la hauteur de l'appareil et à le mettre de niveau.

TUYAU DE RACCORDEMENT À L'ALIMENTATION DE GAZ

Le raccordement à l'alimentation de gaz doit être assuré par l'intermédiaire de tuyaux en acier ou en cuivre, éventuellement par l'intermédiaire de tuyaux flexibles en acier, dans tous les cas conformes à la réglementation applicable. Chaque appareil doit être pourvu d'un robinet de coupure du gaz à fermeture rapide. Une fois l'installation effectuée, il est nécessaire de procéder à un contrôle pour s'assurer de l'absence de fuites de gaz au niveau des raccords. Pour procéder à ce contrôle n'avoir en aucun recours à une flamme mais faire usage de substances non corrosives (par exemple de l'eau savonneuse ou un spray spécial pour la détection des fuites). Avant leur livraison les appareils sont soumis à de rigoureux contrôles. Le type de gaz prévu, la pression d'alimentation et la catégorie d'appartenance figurent sur la plaque des caractéristiques (voir annexe)

Note: l'année de fabrication de l'appareil est indiquée au point "N" de la plaque des caractéristiques. Les deux premiers chiffres (par exemple 08) indiquent l'année de fabrication.

BRANCHEMENT ÉLECTRIQUE


Le bornier de branchement se trouve derrière la paroi postérieure. Pour l'installation du câble d'alimentation procéder comme suit:

- Retirer le panneau postérieur,
- Faire passer le câble d'alimentation à travers le passe-fil, raccorder les conducteurs aux bornes correspondantes du bornier et les fixer.
- Bloquer le câble à l'aide du serre-fil et remettre en place le panneau. La longueur du conducteur de terre doit être supérieure à celle des autres conducteurs de telle sorte qu'en cas de rupture du presse-fil le conducteur de terre se décroche après les conducteurs de tension.

N.B. Le câble d'alimentation doit avoir les caractéristiques suivantes: de type silicone pour résister à une température de 180°C et d'une section adaptée à la puissance de l'appareil (voir tableau des données techniques).

CIRCUIT ÉQUIPOTENTIEL

L'appareil doit être raccordé à un circuit équipotentiel.

La vis de raccordement est positionnée sur la partie postérieure de l'appareil et est marquée du symbole .

Attention! le fabricant décline toute responsabilité en cas de dommages causés par une installation non conforme aux instructions prévues à cet effet.

CONTRÔLE DE LA PUISSANCE THERMIQUE

Les appareils doivent être contrôlés afin de s'assurer que la puissance thermique correspond à celle prévue:

- La puissance thermique est indiquée sur la plaque des caractéristiques apposée sur l'appareil;
- S'assurer préalablement que l'appareil est prévu pour le type de gaz distribué en vérifiant que l'indication figurant sur la plaque des caractéristiques correspond au type de gaz à utiliser. Pour adapter l'appareil à un type de gaz différent, s'assurer que ce dernier est conforme aux indications présentes dans le manuel des instructions.

La pression doit être mesurée à l'aide d'un manomètre (à mesure minimum de 0,1 mbar) à raccorder à la prise prévue à cet effet.

Pour cela, retirer la vis de fermeture hermétique et introduire le raccord du manomètre.

Une fois le contrôle de la pression effectué, remettre en place la vis, bien la serrer et contrôler que la tenue est hermétique.

Raccordement pour gaz liquide G30/G31

La pression d'alimentation du gaz liquide est de 30 mbar (butane) ou de 37 mbar (propane).

Contrôler la plaque des caractéristiques, mesurer la pression et s'assurer que le gicleur installé est conforme à la description fournie par le fabricant.

Raccordement pour gaz méthane H G20

La pression d'alimentation du gaz méthane est de 20 mbar.

Contrôler la plaque des caractéristiques, mesurer la pression et s'assurer que le gicleur installé est conforme à la description fournie par le fabricant.

CONTRÔLE DE L'AIR PRIMAIRE DES BRÛLEURS PRINCIPAUX

Tous les brûleurs sont équipés d'un régulateur d'air qui par l'intermédiaire d'une bague réglable et bloquée à l'aide d'une vis permet de réguler l'air primaire. Dans le tableau des "Données techniques des brûleurs" sont indiquées les valeurs approximatives du paramètre "h" (air primaire). Le flux d'air doit être réglé de façon à éviter un décrochage de flamme quand le brûleur est froid et un retour de flamme lorsqu'il est chaud.

TABLEAU DES DONNÉES TECHNIQUES "BRÛLEURS"

| | 12.8 kWh/KG G30 BUTANE 28 mbar | 12.8 kWh/KG G31 PROPANE 37 mbar | 9.45 kWh/m ³ st. G20 MÉTHANE H 20 mbar | 8.12 kWh/m ³ st. G25 MÉTHANE L 25 mbar |
|-------------------------------------------|-----------------------------------------|------------------------------------------|------------------------------------------------------------|------------------------------------------------------------|
| Brûleur max. 3,5 kW - min. 1,2kW | | | | |
| Injecteur brûleur 1/100 mm | 93 | 93 | 145 | 150 |
| Réglage du minimum 1/100 mm | 60 | 60 | réglable | réglable |
| Consommation | kg/h 0.273 | kg/h 0.273 | m ³ st./h 0.37 | m ³ st./h 0.431 |
| Air primaire h=mm | 27 | 27 | 14 | 14 |
| Brûleur max. 5,5 kW - min. 1,8kW | | | | |
| Injecteur brûleur 1/100 mm | 117 | 117 | 180 | 190 |
| Réglage du minimum 1/100 mm | 70 | 70 | réglable | réglable |
| Consommation | kg/h 0.43 | kg/h 0.43 | m ³ st./h 0.582 | m ³ st./h 0.677 |
| Air primaire h=mm | 30 | 30 | 14 | 14 |
| Brûleur four max 4 kW -min 1,15 kW | | | | |
| Injecteur brûleur 1/100 mm | 102 | 102 | 160 | 170 |
| Réglage minimum 1/100 mm | 50 | 50 | réglable | réglable |
| Consommations | kg/h 0,312 | kg/h 0,312 | m ³ st./h 0,423 | m ³ st./h 0,493 |
| Air primaire h=mm | 11 | 11 | 8 | 6 |
| Brûleur grill max 4 kW | | | | |
| Injecteur brûleur 1/100 mm | 102 | 102 | 160 | 170 |
| Consommations | kg/h 0,312 | kg/h 0,312 | m ³ st./h 0,423 | m ³ st./h 0,493 |
| Air primaire h=mm | 11 | 11 | 8 | 6 |

DISPOSITIONS POUR LA TRANSFORMATION ET L'INSTALLATION POUR D'AUTRES TYPES DE GAZ

Les appareils sont testés et réglés pour gaz liquide (voir plaque).

La transformation ou l'adaptation pour un autre type de gaz doit être confiée à un technicien spécialisé. Les gicleurs destinés aux différents types de gaz sont contenus dans un sachet inclus dans la fourniture et sont marqués en centièmes de millimètres (voir le tableau "Données techniques brûleurs").

CHANGEMENT DU GICLEUR DU BRÛLEUR DES FEUX OUVERTS

Retirer les grilles, les brûleurs et les bacs, et à l'aide d'une clé appropriée remplacer les gicleurs installés par les gicleurs adaptés, régler l'air primaire (h) (voir tableau des données techniques des brûleurs) en dévissant la vis de blocage et le contre-écrou. Une fois le réglage effectué, serrer à nouveau la vis et le contre-écrou, régler le minimum en tournant la vis vers la droite ou vers la gauche jusqu'à ce que la puissance thermique atteigne 1,2 kW pour le brûleur de 3,5 kW et 1,8 pour le brûleur de 5,5 kW.

Attention: pour le fonctionnement au gaz liquide, la vis de réglage du minimum doit être bloquée à fond.

CHANGEMENT DU GICLEUR BRÛLEUR FOUR

Pour le remplacement du gicleur du brûleur four, procéder comme suit:

- Retirer la sole du four;
- Dévisser les deux vis de fixation du brûleur (voir Fig. E), extraire ce dernier et le décrocher;
- A l'aide d'une clé adaptée à cet effet remplacer le gicleur (2) (voir "Tableau des Données techniques");
- Une fois ces opérations effectuées, fixer à nouveau le brûleur;
- Positionner la bague de réglage d'air (4) sur la valeur correspondante indiquée dans le "Tableau des données techniques" en dévissant à cet effet la vis de blocage et le contre-écrou; régler le minimum en tournant la vis (Fig. D, 1) à droite ou à gauche jusqu'à ce que la puissance thermique atteigne 1,15 kW; cette opération est possible uniquement après avoir fait fonctionner le brûleur du four au maximum pendant 20 minutes environ. Ensuite, placer le thermostat sur le minimum et procéder au réglage.

Une fois le réglage effectué, contrôler l'allumage, aussi bien au minimum qu'au maximum. S'assurer de l'absence de problème au niveau de la flamme en passant rapidement du maximum au minimum et s'assurer également qu'elle ne s'éteint pas en ouvrant et en refermant rapidement la porte du four.

Avis: pour le fonctionnement au gaz liquide, visser à fond la vis de réglage.

CHANGEMENT DU GICLEUR BRÛLEUR GRILL

Pour le remplacement du gicleur, dévisser les vis de fixation, déplacer le brûleur sur la droite et le décrocher; dévisser le gicleur (2) à l'aide d'une clé adaptée à cet effet et le changer (voir "Tableau des données techniques"). Positionner la bague de réglage d'air (4) sur la valeur correspondante indiquée dans le "Tableau des données techniques" en dévissant à cet effet la vis de blocage et le contre-écrou. Aucun réglage du minimum n'est nécessaire puisque le brûleur fonctionne uniquement à flamme fixe.

Important!

Après avoir effectué la transformation pour l'utilisation d'un autre type de gaz, il est nécessaire de mettre à jour la plaque des caractéristiques techniques en indiquant sur cette dernière le type de gaz pour lequel l'appareil a été transformé.

CONTRÔLE DU FONCTIONNEMENT

- L'appareil est fourni avec les instructions nécessaires à l'utilisation.
- S'assurer de l'absence de fuites de gaz au niveau des appareils.
- Contrôler l'allumage et la flamme du brûleur principal.
- Il est recommandé de veiller à ce que l'appareil soit bien utilisé dans le respect des instructions prévues à cet effet.

ENTRETIEN

L'utilisation régulière de l'appareil rend indispensables des interventions d'entretien à effectuer à intervalles réguliers pour garantir la sécurité nécessaire à son fonctionnement; il est par conséquent recommandé d'établir un contrat d'entretien.

Les interventions d'entretien doivent être confiées à un personnel qualifié à cet effet, lequel doit respecter les normes en vigueur et les indications du fabricant de l'appareil.

PIÈCES DÉTACHÉES

FEUX OUVERTS: il est possible de procéder au remplacement des robinets, de l'unité de commande, des bougies, des thermocouples et des brûleurs en retirant les grilles et la façade.

FOUR A GAZ: il est possible de procéder au remplacement du robinet, du timer, des bougies, des thermocouples et des brûleurs en accédant à l'intérieur du four et/ou en retirant la sole ou la façade.

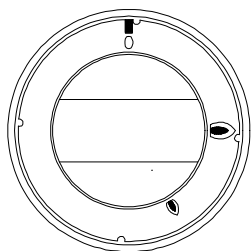
CHANGEMENT DE L'AMPOULE DU FOUR


- Couper l'alimentation;
- Retirer la protection en verre du support ampoule;
- Dévisser l'ampoule;
- L'ampoule neuve doit avoir les caractéristiques suivantes:
 - résistance à une température de 300°C,
 - puissance 15W,
 - tension 230V 50Hz.



INSTRUCTIONS D'UTILISATION


Attention: - Veiller à ce que l'appareil reste sous surveillance durant son fonctionnement!

ALLUMAGE ET RÉGLAGE DES FEUX OUVERTS

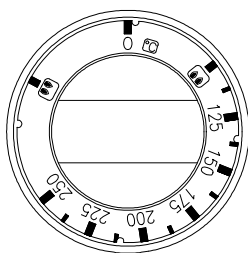



Sur le panneau frontal, au-dessus de chaque commande, est indiqué le brûleur correspondant à travers le symbole .

Pour l'allumage, tourner la commande vers la gauche, de la position "0" à la position  (voir figure), la maintenir enfoncée et appuyer sur le bouton marqué du symbole  jusqu'à ce que le feu s'allume.

La commande doit être maintenue enfoncée pendant quelques secondes puis relâchée. Dans le cas où la flamme s'éteindrait, effectuer à nouveau les mêmes opérations. En ramenant la commande sur la position  le brûleur est mis au minimum. Pour éteindre la flamme, il suffit ensuite d'amener la commande sur la position "0".

ALLUMAGE ET RÉGLAGE DU BRÛLEUR DE FOUR A GAZ



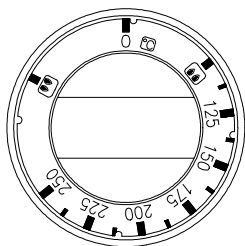
Pour l'allumage, tourner la commande vers la gauche de la position "0" à une position comprise entre  et 250 (voir figure); la maintenir enfoncée jusqu'à l'allumage du gaz.

A travers l'ouverture d'inspection de la sole, il est possible de contrôler la flamme; au bout de quelques secondes, relâcher la commande. Dans le cas où la flamme s'éteindrait répéter l'opération. Amener la commande sur la position correspondant à la température voulue.

Pour éteindre le four, tourner la commande vers la droite pour la ramener sur la position 0.

Attention: lorsque le four est allumé, la porte **ne doit pas** rester ouverte pour ne pas risquer de surchauffer et d'endommager les commandes.

ALLUMAGE DU BRÛLEUR GRILL




Avis important: le grill doit être utilisé uniquement à condition que la porte du four soit en position de **mi-ouverture**.

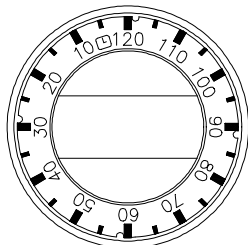
Est présente dans la fourniture la plaque métallique de protection à fixer sous la façade permettant de mettre cette dernière à l'abri de tout risque de surchauffe (voir fig. F).

Avant de retirer cette plaque métallique, il est nécessaire d'attendre son refroidissement complet.

Durant le fonctionnement la grille chauffe: lors de son retrait, pour prévenir les risques de brûlure, il est recommandé de faire usage de gants de protection.


Pour l'allumage du grill, tourner la commande vers la droite pour l'amener de la position "0" à la position  (voir figure); la maintenir enfoncée jusqu'à l'allumage du gaz..

Après allumage, maintenir la commande enfoncée pendant 10 secondes environ pour permettre le réchauffement du thermocouple puis la relâcher. Dans le cas où la flamme s'éteindrait, répéter l'opération. Pour éteindre le grill, ramener la commande sur la position 0.



Note: les cuisinières équipées de four à gaz sont dotées d'un timer à signal sonore pouvant être réglé sur une durée maximum de 120 minutes. Tourner la commande vers la droite pour l'amener sur la position correspondant à la durée voulue comprise entre 0 et 120 minutes (voir figure); une fois écoulée la durée programmée, le signal sonore se déclenche.

ÉCLAIRAGE DU FOUR

Pour allumer la lampe du four, appuyer sur le bouton marqué du symbole .

L'éclairage permet de contrôler la cuisson des aliments à travers la vitre de la porte sans devoir ouvrir cette dernière.

INSTRUCTIONS POUR L'ÉVACUATION DES PRODUITS DE COMBUSTION

Appareils de type "A" (voir plaque des caractéristiques)

Pour les appareils de type "A", les produits de combustion doivent être évacués par l'intermédiaire de hottes ou dispositifs similaires raccordés à une conduite de sécurité d'un tirage suffisant ou bien directement sur l'extérieur (**évacuation naturelle** - Fig. 1).

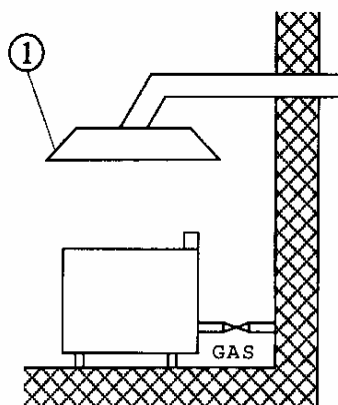
Différemment, il est possible d'utiliser un système d'aspiration d'air à évacuation directe sur l'extérieur (**évacuation forcée** - Fig. 2), de débit non inférieur au standard prévu par le chapitre 4.3 de la norme UNI-CIG 8723.

En cas d'évacuation forcée

L'alimentation du gaz de l'appareil doit être directement asservie au système d'évacuation et doit être immédiatement coupée dans le cas où le débit de ce système deviendrait inférieur au standard prévu par le chapitre 4.3 de la norme UNI-CIG 8723.

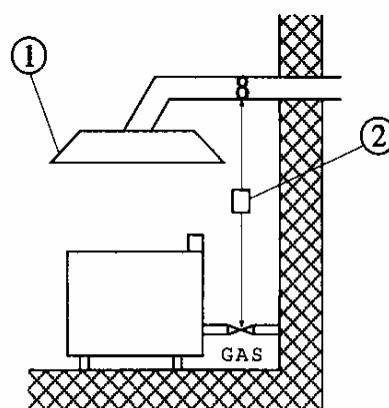
Le rétablissement de l'alimentation de gaz doit être de type manuel uniquement.

ÉVACUATION NATURELLE Fig. 1



1) Hotte d'aspiration

ÉVACUATION FORCÉE Fig. 2



1) Hotte d'aspiration
2) Asservissement

NETTOYAGE ET ENTRETIEN

Attention!: ne pas nettoyer la partie externes de l'appareil à l'aide de jets d'eau directs ou à haute pression.

Une fois l'utilisation terminée veiller à nettoyer soigneusement l'appareil. Un nettoyage quotidien de l'appareil une fois celui-ci éteint est gage de bon fonctionnement et de longue durée.

Avant de procéder au nettoyage, couper l'alimentation électrique. Les parties en acier doivent être nettoyées à l'aide d'eau chaude et d'un détergent neutre; rincer ensuite abondamment afin d'éliminer toute trace de détergent puis essuyer à l'aide d'un chiffon sec. Ne pas utiliser de détergents abrasifs ou corrosifs.

Les parties émaillées doivent être nettoyées à l'aide d'eau savonneuse.

Four: pour faciliter le nettoyage du four, retirer la grille.

Important: outre le nettoyage et l'entretien, il est recommandé de procéder au moins une fois par an au contrôle des appareils (contrôle à confier à un installateur qualifié); il est par conséquent recommandé d'établir un contrat d'assistance.

EN CAS D'ANOMALIE OU DE PANNE

Fermer le robinet de gaz, couper la tension à l'aide du dispositif situé en aval et prendre contact avec le service d'assistance.

INSTRUCTIONS EN CAS DE NON-UTILISATION PROLONGÉE

Fermer le robinet de gaz couper la tension et nettoyer l'appareil comme indiqué ci-dessus

INDEX

| | |
|----------------------------------------------------------------------------------------|-----------|
| DECLARATION OF COMPLIANCE | 31 |
| GAS TECHNICAL DATA TABLE | 31 |
| ELECTRICAL TECHNICAL DATA TABLE | 31 |
| INSTALLATION..... | 31 |
| CHECKING FOR ADEQUATE VENTILATION | 31 |
| Installation rules | 31 |
| PIPE FOR GAS CONNECTION | 32 |
| ELECTRIC CONNECTION | 32 |
| EQUIPOTENTIAL..... | 32 |
| CHECKING HEAT OUTPUT | 32 |
| Connection for liquid gas G30/G31..... | 32 |
| Connection with natural gas H G20..... | 32 |
| CHECKING PRIMARY AIR IN MAIN BURNERS | 32 |
| “BURNERS” TECHNICAL DATA TABLE | 33 |
| RULES FOR CONVERTING AND INSTALLING FOR OTHER TYPES OF GAS | 33 |
| SUBSTITUTING THE NOZZLE IN OPEN COOKING RINGS..... | 33 |
| CHANGING THE OVEN BURNER NOZZLE..... | 33 |
| CHANGING THE GRILL BURNER NOZZLE | 33 |
| Important!..... | 34 |
| CHECKING FUNCTIONING | 34 |
| MAINTENANCE..... | 34 |
| SPARE PARTS | 34 |
| CHANGING THE OVEN LAMP | 34 |
| INSTRUCTIONS FOR USE..... | 34 |
| LIGHTING AND ADJUSTING THE OPEN RINGS | 34 |
| LIGHTING AND REGULATING THE GAS OVEN BURNER | 34 |
| LIGHTING THE GRILL BURNER..... | 35 |
| OVEN ILLUMINATION..... | 35 |
| INSTRUCTIONS FOR DISCHARGING GAS EMISSIONS | 35 |
| Type “A” Appliances (See Data plate)..... | 35 |
| In the event of forced discharge | 35 |
| CLEANING AND MAINTENANCE..... | 36 |
| WHAT TO DO IN THE EVENT OF A BREAKDOWN | 36 |
| PROCEDURE TO FOLLOW IF THE APPLIANCE IS NOT GOING TO BE USED FOR SOME TIME..... | 36 |

DECLARATION OF COMPLIANCE

The manufacturer declares that the appliances are compliant with the prescriptions of the EEC norm 90/396 for the gas part and with norm 73/23 for the electric part. The installation must be done observing the norms in force particularly concerning room ventilation and discharging gas emissions.

N.B.: The manufacturer declines any responsibility for direct or indirect damage caused by improper or incorrect installation, alterations, maintenance or use of the appliance, as in all the other cases considered in the items of our sales conditions.

GAS TECHNICAL DATA TABLE

| MODEL | DIMENSION S cm | NOMINAL CAPACITY | | | | TOT. NOM. CAPACITY kW | Gas coupling ISO 7-1 |
|-----------------|-------------------|------------------|------------------|------|-------|-----------------------------|----------------------------|
| | | Burner 3,5 kW | Burner 5,5 kW | Oven | Grill | | |
| PCT-63G | 30x60x29h | 1 | 1 | / | / | 9 | R1/2GM |
| PCT-66G | 60x60x29h | 2 | 2 | / | / | 18 | R1/2GM |
| PCT-610G | 100x60x29h | 3 | 3 | / | / | 27 | R1/2GM |
| CF4-68G | 80x60x90h | 2 | 2 | 4 | 4 | 22 | R1/2GM |
| CF6-610G | 100x60x90h | 3 | 3 | 4 | 4 | 31 | R1/2GM |

ELECTRICAL TECHNICAL DATA TABLE

| MODEL | DIMENSIONS cm | OVEN LAMP kW | TOTAL POWER kW | MAX. ABSORB. A | POWER SUPPLY | POWER SUPPLY CABLE mm ² |
|-----------------|------------------|-----------------|-------------------|-------------------|--------------|------------------------------------------|
| CF4-68G | 80x60x90h | 0,015 | 0,017 | 0,064 | 230Vac 50 Hz | 3 x 1 |
| CF6-610G | 100x60x90h | 0,015 | 0,017 | 0,064 | 230Vac 50 Hz | 3 x 1 |

INSTALLATION

- The operations for installing, conversions for use with other types of gas and starting up must be done only by qualified personnel whose qualifications comply with the norms in force.
- Gas installations, the electrical connections and the rooms in which the appliances are installed must comply with the norms in force in the Country in which the installation is carried out; above all, the appliance must be installed in a well ventilated room, preferably under an extractor hood, so as to ensure the complete extraction of gas emissions which are formed during combustion. The air necessary for combustion is 2m³ /h per kW of power installed.

Attention! In accordance with international rules, when connecting the appliance, an automatic device enabling the disconnection of all contacts from the mains, must be installed above it; this device must have a contacts opening of at least 3 mm.

CHECKING FOR ADEQUATE VENTILATION

Make sure that the air intake into the room where the appliance is installed is sufficient for an adequate change of air, as specified by regulations in effect.

The appliances installed in buildings open to the public must satisfy the following requirements.

Installation rules

The installation and maintenance of the appliance must be done according to the correct procedures and regulation texts in use, particularly:

- safety standards for the prevention of fire and panic.**

Connection and installation of appliance, ventilation and exhaust removal systems, shall be done according to the Manufacturer's instructions and by qualified technicians and according to the regulations in effect. The electric wiring shall conform to the regulations in effect. All fire prevention codes shall be observed.

a) General indications (**Rules valid for GB only**)

- For all appliances:

Gas safety Regulations, 1984; Health and safety at Work Act, 1974 Codes of Practice, BS 8173, 1982, The Building Regulations 1985; The Building Standards Regulations, 1981, the IEE Regulations and the by-laws of the local Water Undertaking.

The local gas Region or LPG supplier and the local authority and the relevant recommendation of the British Standards (latest editions) concerned.

The installation, transformation and repair of appliances for professional kitchens as well as removal due to malfunction,

and the supply of gas, may be made only by means of a maintenance contract stipulated with an authorised sales office and in observance of technical regulations.

The appliance can be installed by itself or in a series side by side with appliances produced by us. There must be a minimum distance of at least 10 cm between the appliance and the sides of the nearby cabinets made of inflammable material. Take suitable measures to guarantee thermal insulation of the inflammable sides, such as, for example, the installation of protection against radiation. The appliances must be installed in a suitable manner, observing the safety standards. The small feet are adjustable to level the appliance.

PIPE FOR GAS CONNECTION

The gas connection must be done with steel or copper pipes, or otherwise with flexible steel pipes in compliance with the national norms, if any exist. Each appliance must be provided with a cut-off cock for rapid interruption of the gas supply. Once the appliance has been installed, it is necessary to check for gas leaks for the pipe fittings; do not use a flame for this purpose but a non-corrosive substance such as soapy water or foamy substances as contained in leak-finder sprays. All our appliances undergo careful testing: the type of gas, the operating pressure and the category are indicated on the data plate.

NB: The year of the appliance manufacture is shown in item “N” on the data plate. The first two numbers (e.g. 08..) represent the year of manufacture.

ELECTRIC CONNECTION

The appliance is supplied without the connection cable; to install it, proceed in the following way:

-Remove the back panel


-Push the connection cable through the cable channel, connect the conductor wires to the corresponding terminals in the junction box and fix them into place.

-Block the cable with the cable blocker, and reassemble the panel. The earth wire must be longer than the others so that if the cable blocker should break, it will disconnect after the tension wires.

N.B. The connection cable must have the following characteristics: it must be type H05RN-F and must have an adequate section for the power of the appliance (see technical data table).

EQUIPOTENTIAL

The appliance must be connected to an equipotential system.

The connection screw is positioned at the back of the appliance and is identified by the  symbol.

Attention! The manufacturer will neither be held responsible for, nor will give any compensation during the guarantee period for any damage caused, and which is due to inadequate installations not compliant with the instructions.

CHECKING HEAT OUTPUT

The appliances must be checked in such a way as to verify that the heat output is correct:

- The heat output (thermal power) is indicated on the data plate of the appliance.
- Firstly, check that the appliance can be used with the type of gas supplied; then check that the indication on the plate corresponds to the gas to be used. For converting to another type of gas, check that the type of gas complies with what is stated in this instruction manual.

The pressure is read with a gauge (minimum resolution of 0.1 mbar) inserted in the relative pressure outlet. (figure 1 item C).

Remove the hermetically closed screw and insert the gauge pipe.

After reading, put back the screw tightening it hermetically and check for pressure leaks.

Connection for liquid gas G30/G31

The connection pressure for liquid gas is 30 mbar with butane and 37 mbar with propane.

Check the plate, read the pressure and verify that the description of the nozzle installed corresponds to the one supplied by the manufacturer.

Connection with natural gas H G20

The connection pressure for natural gas is 20 mbar.

Check the plate, read the pressure and verify that the description of the nozzle installed corresponds to the one supplied by the manufacturer.

CHECKING PRIMARY AIR IN MAIN BURNERS

All the burners are provided with an air regulator which, by means of a bush, can be regulated and fixed with a screw, enabling the variation of primary air. In the “Burners technical data” table are the approximate values of parameter “h” (primary air) (see page 3 fig. 3). The volume flow of primary air must be regulated so that the flame does not tend to come away from the burner when it is cold or backfire when the burner is hot.

“BURNERS” TECHNICAL DATA TABLE

| | 12.8 kwh/KG G30 BUTANE 30 mbar | 12.8 kwh/KG G31 PROPANE 37 mbar | 9.45 kwh/m ³ st. G20 NATURAL GAS H 20 mbar |
|-------------------------------------------|-----------------------------------------|------------------------------------------|----------------------------------------------------------------|
| Burner max 3,5 KW-min 1,2kW | | | |
| Burner Injector 1/100 mm | 93 | 93 | 145 |
| Min. output adjustment 1/100 mm | 60 | 60 | adjustable |
| Consumption | 0.273 kg/h | 0.273 kg/h | 0.37 m ³ st./h |
| Primary air h=mm | 27 | 27 | 14 |
| Burner max 5,5 KW-min 1,8kW | | | |
| Burner Injector 1/100 mm | 117 | 117 | 180 |
| Min. output adjustment 1/100 mm | 70 | 70 | adjustable |
| Consumption | 0.43 kg/h | 0.43 kg/h | 0.582 m ³ st./h |
| Primary air h=mm | 30 | 30 | 14 |
| Oven burner max. 4 kW -min 1,15 kW | | | |
| Burner injector 1/100 mm | 102 | 102 | 160 |
| Min. output adjustment 1/100 mm | 50 | 50 | adjustable |
| Consumption | kg/h 0,312 | kg/h 0,312 | m ³ st./h 0,423 |
| Primary air h=mm | 11 | 11 | 8 |
| Grill burner max 4 kW | | | |
| Burner injector 1/100 mm | 102 | 102 | 160 |
| Consumption | kg/h 0,312 | kg/h 0,312 | m ³ st./h 0,423 |
| Primary air h=mm | 11 | 11 | 8 |

RULES FOR CONVERTING AND INSTALLING FOR OTHER TYPES OF GAS

Our appliances are tested and regulated with liquid gas (see data plate).

The conversion or adaptation to another type of gas must be carried out by a specialized technician. The nozzles for the various types of gas are supplied in a packet and are marked in hundredths of mm (see “burners” technical data table).

SUBSTITUTING THE NOZZLE IN OPEN COOKING RINGS

Remove the grills, the burners and the containers, substitute the nozzles with the right ones, using a suitable spanner, unscrewing the blockage screw and relative jam nut. After regulating, screw back the screw and the jam nut, regulate minimum output by turning the screw to the right or to the left until the thermal power reaches 1,2 KW for the burner of 3,5 KW, and 1,8 for the burner of 5,5 KW.

Warning: For functioning with liquid gas, the screw for regulating minimum output must be blocked completely.

CHANGING THE OVEN BURNER NOZZLE

To change the oven nozzle proceed as follows:

- Remove the bottom oven panel;
- Unscrew both securing screws from the burner (see Fig.E), pull it out and unhook it,
- Substitute the nozzle using a suitable spanner (2) (see the “Technical Data” table).
- After this procedure, fix the burner again.
- Regulate the air regulating bush (4) to the corresponding value given in the “technical data” table, unscrewing the securing screw with relative check nut, regulate the minimum by turning the screw (Fig.F, 1) to the right or left until the thermal power reaches 1,15 kW: this procedure is possible only after having let the oven burner work at maximum output for about 20 minutes.

Then turn the thermostat round to the minimum position and adjust.

After regulating, check lighting at both maximum and minimum output. Make sure that, when changing rapidly from minimum to maximum output, the flame does not present any problems and does not go out when closing or opening the oven door quickly.

Warning: When working with liquid gas the regulating screw must be screwed right down.

CHANGING THE GRILL BURNER NOZZLE

To change the nozzle unscrew the securing screws, move the burner to the right and unhook it. Unscrew the nozzle (2) with a suitable spanner and change it (see the “Technical Data” table). Regulate the air regulating bush (4) to the corresponding value given in the “Technical Data” table, unscrewing the securing screw with relative check nut. No adjustment is necessary for the minimum output because the burner works only with a fixed flame.

Important!

After you have converted the cooker to work with a different type of gas the rating plate must be updated, specifying the type of gas the appliance is now working with.

CHECKING FUNCTIONING

- The appliance contains the instructions necessary for use.
- Check the appliances for gas leaks.
- Check the lighting and flame of the main burner.
- We urge the user to follow the instructions when using the appliance.

MAINTENANCE

With prolonged use of the appliance, it is essential to carry out regular maintenance for the safe functioning of the appliance; we therefore recommend drawing up a contract for after sales service.

Maintenance must be done only by specialized personnel, observing the norms in force and our indications.

SPARE PARTS

OPEN COOKING RINGS: the gas-cocks, control unit, ignition plugs, thermocouples and burners can be changed by removing the grills and control panel.

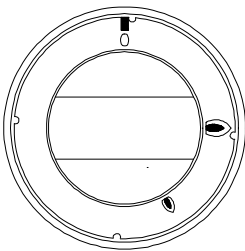
GAS OVEN: the gas-cock, timer, thermocouples, burners and ignition plugs can be changed by accessing them inside the oven and/or by removing the bottom oven panel or control panel.


CHANGING THE OVEN LAMP



- Cut power off to the appliance
- Remove the glass cover from the lamp holder
- Unscrew the lamp
- The new lamp must have the following characteristics:
- be able to withstand a heat of up to 300°C
- power: 15W.
- voltage: 230V 50Hz.


INSTRUCTIONS FOR USE

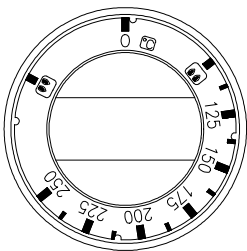
Attention! The appliance must only be used under surveillance.



LIGHTING AND ADJUSTING THE OPEN RINGS

On the front panel, above each knob, there is a symbol which indicates to which burner the knob  corresponds.

To light, turn the knob to the left from position “0” to the  symbol (see figure); keep it pushed down and press the button with the  symbol until the gas lights.

The knob must be kept pushed down for a few seconds and then released. The flame may go out, in which case it is necessary to repeat the procedure. By turning to the  position, the burner is brought to the minimum. To put out the burner, turn the knob back into the “0” position

LIGHTING AND REGULATING THE GAS OVEN BURNER

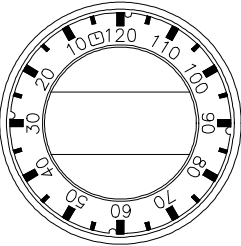
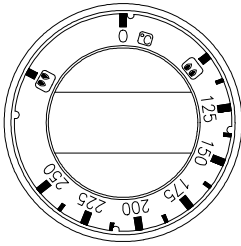
To light, turn the knob to the left from the “0” position to any one of the positions between  and 250 (see figure); keep the knob pressed until the gas lights. 

You can check the flame through the inspection hole on the bottom of the oven; after a few seconds let go of the knob. If the flame goes out repeat the procedure. Turn the knob round to the temperature position wanted.

To turn the oven off, turn the knob to the right until it reaches position 0.

Attention: - When the oven is working, the door must **not** be left open because it can heat and probably damage the knobs.


LIGHTING THE GRILL BURNER



Important: the grill must only be used with the oven door **half open**.

In the packaging with the appliance you will also find a protective metal sheet that is to be fixed under the control panel to protect it from overheating (see Fig. F).


Remove this metal sheet only when it is cold. When the grill is being used it gets very hot: always use protective gloves to remove it to prevent burning yourself.

To light the grill, turn the knob to the right, from the "0" position to the  position (see the figure); keep the knob pressed until the gas lights.

Once lit, keep the knob pressed for about 10 seconds so the thermocouple can warm up, then you can let it go. If the flame goes out repeat the procedure. To turn the grill burner off, turn the knob back round to position 0.

Note: cookers with a gas oven feature a timed acoustic signal, that can be set for a maximum of 120 minutes. Turn the knob to the right, positioning it on the time wanted, between 0 and 120 minutes (see the figure). At the end of the time set the acoustic signal sounds.

OVEN ILLUMINATION

To turn the light on inside the oven press the button with the  symbol.

With the light on inside the oven you can keep a check on the food while it is cooking through the glass door without having to open it..

INSTRUCTIONS FOR DISCHARGING GAS EMISSIONS

Type "A" Appliances (See Data plate)

Type "A" appliances must discharge the products of combustion into extractor hoods or similar devices connected to and efficient chimney, or directly outside. (**Natural Discharge**) Fig.1.

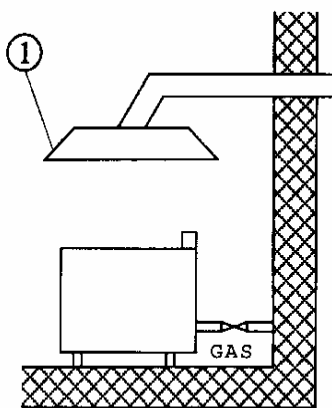
If there is no hood, as an alternative, an air extractor connected directly to the outside is acceptable, (**Forced Discharge**) Fig.2, but its capacity must not be inferior to what is established in item 4.3 of the UNI-CIG norm 8723.

In the event of forced discharge

The gas supply to the appliance, must be directly interlocked to the system and must cut off automatically if its capacity drops below the values prescribed by item 4.3 of the UNI-CIG norm 8723.

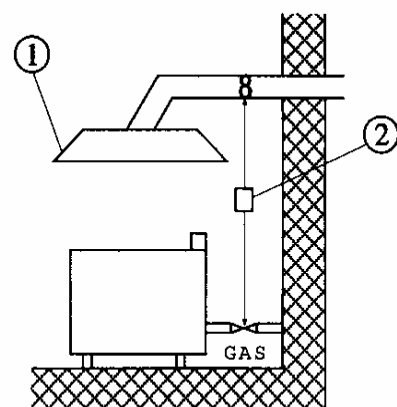
Supplying the appliance with gas again must only be possible manually

NATURAL DISCHARGE Fig.1
Fig.2



1) Extractor hood

FORCED DISCHARGE



1) Extractor hood
2) Interlocking

CLEANING AND MAINTENANCE

Attention! During cleaning, do not wash the external parts of the appliance with direct sprays of water or with high pressure.

After every use, clean the appliance thoroughly. Daily cleaning after switching off the appliance ensures the perfect functioning and long life of the appliance.

Before starting to clean the appliance, disconnect the power supply. The parts in steel must be washed with hot water and neutral detergent, then rinsed thoroughly in order to eliminate all traces of detergent; after which, dried with a dry cloth. Do not use abrasive or corrosive detergents.

The enamelled parts should be washed with soapy water.

Oven: Cleaning the oven is made easier by removing the support grill.

Important: As well as ordinary cleaning and maintenance, it is advisable to have the installation checked by an installer at least once a year.

It is therefore suggested to draw up an after-sales assistance contract.

WHAT TO DO IN THE EVENT OF A BREAKDOWN

Turn off the gas tap and notify the after sales service.

PROCEDURE TO FOLLOW IF THE APPLIANCE IS NOT GOING TO BE USED FOR SOME TIME

Turn off the gas tap and clean the appliance as specified above.

ÍNDICE

| | |
|-----------------------------------------------------------------------------------------|-----------|
| DECLARACIÓN DE CONFORMIDAD | 38 |
| TABLA DATOS TÉCNICOS GAS..... | 38 |
| TABLA DATOS TÉCNICOS ELÉCTRICOS | 38 |
| INSTALACIÓN..... | 38 |
| COMPROBACION DE UNA CORRECTA VENTILACION..... | 38 |
| Normas para la instalación | 38 |
| TUBO PARA LA CONEXIÓN DEL GAS | 39 |
| CONEXIÓN ELÉCTRICA..... | 39 |
| EQUIPOTENCIAL | 39 |
| CONTROL DE LA POTENCIA TÉRMICA | 39 |
| Conexión para el gas líquido G30/G31 | 39 |
| Conexión con gas metano H G20 | 39 |
| CONTROL DEL AIRE PRIMARIO QUEMADORES PRINCIPALES | 39 |
| TABLA DATOS TÉCNICOS “QUEMADORES” | 39 |
| DISPOSICIONES PARA LA TRANSFORMACIÓN Y INSTALACIÓN PARA OTROS TIPOS DE GAS | 40 |
| CAMBIO DE LA BOQUILLA DE LOS FUEGOS ABIERTOS..... | 40 |
| SUSTITUCIÓN DE LA BOQUILLA QUEMADOR DEL HORNO | 40 |
| SUSTITUCIÓN DE LA BOQUILLA QUEMADOR DEL GRILL (FIG.E)..... | 40 |
| ¡Importante!..... | 41 |
| CONTROL DEL FUNCIONAMIENTO | 41 |
| MANTENIMIENTO | 41 |
| RECAMBIOS..... | 41 |
| SUSTITUCIÓN DE LA LÁMPARA DEL HORNO | 41 |
| INSTRUCCIONES PARA EL USO..... | 41 |
| ENCENDIDO Y REGULACIÓN DE LOS FUEGOS ABIERTOS | 41 |
| ENCENDIDO Y REGULACIÓN DEL QUEMADOR HORNO DE GAS..... | 41 |
| ENCENDIDO DEL QUEMADOR DEL GRILL..... | 42 |
| ILUMINACIÓN DEL HORNO | 42 |
| INSTRUCCIONES SOBRE LA EVACUACIÓN DE LOS GASES DE DESCARGA | 42 |
| Aparatos de tipo "A" (Ver chapas de características)..... | 42 |
| En el caso de evacuación forzada | 42 |
| LIMPIEZA Y MANTENIMIENTO | 42 |
| COMO COMPORTARSE EN CASO DE AVERÍA | 43 |
| PROCEDIMIENTO A EFECTUAR EN CASO DE LARGA INTERRUPCIÓN DEL FUNCIONAMIENTO | 43 |

DECLARACIÓN DE CONFORMIDAD

El fabricante declara que los aparatos son conformes a las prescripciones de la directiva CEE 90/396 para la parte de gas y a la directiva 73/23 para la parte eléctrica. La instalación deberá efectuarse respetando las normas vigentes, sobretodo en relación a la aireación de los locales y al sistema de evacuación de los gases de descarga.

Nota importante: el fabricante declina cualquier responsabilidad en casos de daños directos o indirectos debidos a una instalación equivocada, alteraciones, mantenimiento no adecuado, uso no correcto y a todos los otros casos previstos en los artículos indicados en nuestras condiciones de venta.

TABLA DATOS TÉCNICOS GAS

| MODELO | DIMENSIONES cm | CAPACIDAD NOMINAL | | | | CAPACIDAD NOM.TOT. kW | Conexión Gas ISO 7-1 |
|-----------------|----------------|-------------------|-----------------|-------|-------|-----------------------|----------------------|
| | | Quemador 3,5 kW | Quemador 5,5 kW | Horno | Grill | | |
| PCT-63G | 30x60x29h | 1 | 1 | / | / | 9 | R1/2GM |
| PCT-66G | 60x60x29h | 2 | 2 | / | / | 18 | R1/2GM |
| PCT-610G | 100x60x29h | 3 | 3 | / | / | 27 | R1/2GM |
| CF4-68G | 80x60x90h | 2 | 2 | 4 | 4 | 22 | R1/2GM |
| CF6-610G | 100x60x90h | 3 | 3 | 4 | 4 | 31 | R1/2GM |

TABLA DATOS TÉCNICOS ELÉCTRICOS

| MODELO | DIMENSIONES cm | LÁMPARA HORNO kW | POTENCIA TOTAL KW | ABSORB. MAX. A | ALIMENTACIÓN | CABLE ALIMENTAC. mm ² |
|-----------------|----------------|------------------|-------------------|----------------|--------------|----------------------------------|
| CF4-68G | 80x60x90h | 0,015 | 0,017 | 0,064 | 230Vac 50 Hz | 3 x 1 |
| CF6-610G | 100x60x90h | 0,015 | 0,017 | 0,064 | 230Vac 50 Hz | 3 x 1 |

INSTALACIÓN

- Las operaciones de instalación, las posibles transformaciones para otros tipos de gas y la puesta en marcha pueden ser efectuadas únicamente por personal cualificado, según las normas vigentes.
- Las instalaciones a gas, las conexiones eléctricas y los locales donde se instalarán los aparatos deben ser conformes a las normas vigentes en el País de instalación; en especial, el aparato debe instalarse en un local con buena aireación, posiblemente debajo de una campana de aspiración para garantizar la completa evacuación de los gases de descarga que se forman durante la combustión. El aire necesario para la combustión es de 2 m³/h por kW de potencia instalada.

¡Atención! como indican las disposiciones internacionales, antes del aparato se debe instalar un dispositivo automático que permita desconectar de manera omnipolar el aparato de la red; este dispositivo tiene que tener una abertura de los contactos de al menos 3mm.

COMPROBACION DE UNA CORRECTA VENTILACION

Asegurarse de que las tomas de aire hacia el exterior existentes en el local de trabajo sean suficientes para garantizar el necesario cambio de aire, tal y como se cita en la norma vigente.

Recuérdese que los aparatos instalados en los edificios para el público deben satisfacer los requisitos indicados a continuación:

Normas para la instalación

La instalación y el mantenimiento del aparato deben ser efectuados siguiendo los procedimientos correctos y las instrucciones para el uso, en especial:

• normas de seguridad contra incendios y antipánico en edificios para el público:

a) Indicaciones generales

- Para todos los aparatos:

- Reglamento de los aparatos que utilizan combustible gaseoso para el emplazamiento y conexión a la instalación del gas;

- Real Decreto 494/1988 de 20 de Mayo - Normas para la seguridad de las instalaciones eléctricas y gas.

b) Indicaciones específicas para cualquier clase de edificios para el público (hospitales, tiendas, etc...)

La instalación, la transformación y la reparación de los aparatos para grandes cocinas, así como el retiro por averías y aprovisionamiento de gas, pueden ser realizados solamente a base de un contrato de mantenimiento realizado con el centro de venta autorizado y cumpliendo con las normas técnicas.

El aparato se puede instalar individualmente o bien en serie con aparatos de nuestra producción. Es obligatorio mantener

una distancia mínima de 10 centímetros entre el aparato y las paredes de los muebles próximos fabricados con materiales inflamables. Es preciso tomar unas medidas adecuadas para garantizar el aislamiento térmico de las paredes

inflamables tal como, por ejemplo, la instalación de protectores contra las radiaciones; hay que prestar especial atención a colocar los aparatos de forma adecuada y segura. Los pies regulables sirven para ajustar la altura del aparato y eliminar posibles desniveles.

TUBO PARA LA CONEXIÓN DEL GAS

La conexión del gas se debe efectuar con tuberías de acero o cobre o, sino, con tuberías flexibles de acero, en conformidad con la norma nacional existente. Cada aparato debe dotarse de un grifo de interceptación del gas y cierre rápido. Una vez efectuada la instalación, hágase un control para comprobar que no hay pérdidas de gas en los empalmes; para ello, no utilizar una llama, sino sustancias que no causen corrosión, como soluciones de agua jabonosa o spray detector de fugas. Todos nuestros aparatos se someten a un cuidadoso examen: el tipo de gas, la presión de utilización y la categoría a la que pertenecen se indican en la chapa de características (ver anexo).

Nota: el año de fabricación del aparato se indica en la voz "N" en la chapa. Las primeras dos cifras (por ejemplo 08) indican el año de fabricación.

CONEXIÓN ELÉCTRICA

El tablero de bornes de conexión se encuentra detrás de la pared posterior. Para la instalación del cable de alimentación, seguir los siguientes pasos:

- Quitar el panel posterior
- Pasar el cable de conexión nuevo a través del pasa-cables, conectar los conductores en el borne correspondiente del tablero de bornes y fijarlos.
- Bloquear el cable con el sujeta-cables y volver a montar el panel. El conductor de tierra tiene que ser más largo que los otros, de manera que en caso de rotura de sujeta-cables, éste se separe después de los cables de la tensión.

Nota importante. El cable de conexión debe tener las siguientes características: debe ser de tipo de silicona (para resistir a una temperatura de 180°C), y debe tener un tamaño adecuado a la potencia del aparato (ver tabla datos técnicos)

EQUIPOTENCIAL

El aparato debe conectarse a un sistema equipotencial.

El tornillo de conexión está colocado en la parte posterior del aparato y se distingue con el símbolo .

¡Atención! el fabricante no es responsable, y la garantía no cubre, daños provocados y que se deben a instalaciones inadecuadas y no conformes a las instrucciones.

CONTROL DE LA POTENCIA TÉRMICA

Es necesario controlar los aparatos para poder comprobar que la potencia térmica sea correcta:

- La potencia térmica se indica en la chapa del aparato;
- Examinar en primer lugar si el aparato está preparado para el tipo de gas distribuido, después asegurarse que la indicación en la chapa corresponda al gas a usar. Para la adaptación a otro tipo de gas, controlar que el tipo de gas sea conforme con lo indicado en este manual de instrucciones.

La presión se mide con un manómetro (resolución mínima de 0,1 mbar) introducido en la toma relativa.

Quitar el tornillo de cierre hermético e introducir el tubo del manómetro.

Después de la medición, volver a poner el tornillo, apretar herméticamente y controlar la estanqueidad.

Conexión para el gas líquido G30/G31

La presión de conexión del gas líquido es de 30 mbar en butano y 37 mbar en propano.

Controlar la chapa, medir la presión y examinar si la descripción de la boquilla instalada corresponde a la ofrecida por el fabricante.

Conexión con gas metano H G20

La presión de conexión del gas metano es de 20 mbar.

Controlar la chapa, medir la presión y examinar si la descripción de la boquilla instalada corresponde a la ofrecida por el fabricante.

CONTROL DEL AIRE PRIMARIO QUEMADORES PRINCIPALES

Todos los quemadores están provistos de un regulador de aire que, a través de un casquillo que se puede regular y bloquear con un tornillo, permite la variación del aire primario. En la tabla "Datos técnicos quemadores" se indican los valores aproximados para el parámetro "h" (aire primario). El flujo de volumen de aire primario debe regularse de manera que no haya un corte de llama con el quemador frío y un retorno de llama con el quemador caliente.

TABLA DATOS TÉCNICOS "QUEMADORES"

| | | | |
|---------------------------------|-------------|-------------|-----------------------------|
| Quemador máx. 3,5 KW-min. 1,2kW | 12.8 kWh/KG | 12.8 kWh/KG | 9.45 kWh/m ³ st. |
|---------------------------------|-------------|-------------|-----------------------------|

| | G30 BUTANO 30 mbar | G31 PROPANO 37 mbar | G20 METANO H 20 mbar |
|---------------------------------------------|--------------------------|---------------------------|----------------------------|
| Inyector quemador 1/100 mm | 93 | 93 | 145 |
| Regulación mínimo 1/100 mm | 60 | 60 | regulable |
| Consumos | kg/h 0.273 | kg/h 0.273 | m ³ st./h 0.37 |
| Aire primario h=mm | 27 | 27 | 14 |
| Quemador máx. 5,5 KW-min. 1,8kW | | | |
| Inyector quemador 1/100 mm | 117 | 117 | 180 |
| Regulación mínimo 1/100 mm | 70 | 70 | regulable |
| Consumos | kg/h 0.43 | kg/h 0.43 | m ³ st./h 0.582 |
| Aire primario h=mm | 30 | 30 | 14 |
| Quemador horno max 4 kW -min 1,15 kW | | | |
| Inyector quemador 1/100 mm | 102 | 102 | 160 |
| Regulación mínimo 1/100 mm | 50 | 50 | regulable |
| Consumos | kg/h 0,312 | kg/h 0,312 | m ³ st./h 0,423 |
| Aire primario h=mm | 11 | 11 | 8 |
| Quemador grill max kW 4 kW | | | |
| Inyector quemador 1/100 mm | 102 | 102 | 160 |
| Consumos | kg/h 0,312 | kg/h 0,312 | m ³ st./h 0,423 |
| Aire primario h=mm | 11 | 11 | 8 |

DISPOSICIONES PARA LA TRANSFORMACIÓN Y INSTALACIÓN PARA OTROS TIPOS DE GAS

Nuestros aparatos están calibrados y regulados para la utilización de gas líquido (ver chapa de características adjunta). La transformación o la adaptación a otro tipo de gas debe ser efectuada por un técnico especializado. Las boquillas para los diferentes tipos de gas están dentro de una bolsa incluida con el suministro y que están marcadas en centésimas de mm (Ver tabla "Datos técnicos quemadores").

CAMBIO DE LA BOQUILLA DE LOS FUEGOS ABIERTOS

Quitar las grillas, los quemadores y las cubetas, con una llave adecuada cambiar las boquillas con las adecuadas, regular el aire primario (h) (ver tabla datos técnicos "quemadores") destornillando el tornillo de bloqueo y relativa contratuerca. Después de haber efectuado la regulación, fijar el tornillo y la contratuerca, regular el mínimo girando el tornillo a derecha o a izquierda hasta que la potencia térmica alcance 1,2 kW para el quemador de 3,5 kW y 1,8 para el quemador de 5,5 kW.

Aviso: Para el funcionamiento con gas líquido, el tornillo de regulación del mínimo se bloquea a fondo.

SUSTITUCIÓN DE LA BOQUILLA QUEMADOR DEL HORNO

Para sustituir la boquilla del horno es necesario seguir los siguientes pasos:

- Quitar la solera del horno;
- Destornillar los dos tornillos de fijación del quemador (vea Fig. E) sacarlo y desengancharlo,
- Sustituir con una llave adecuada la boquilla (2) (vea tabla "Datos técnicos").
- Después de este proceso, fijar de nuevo el quemador.
- Regular el casquillo de regulación de aire (4) con el valor correspondiente de la tabla "datos técnicos" destornillando el tornillo de bloqueo con la relativa contratuerca, regular el mínimo girando el tornillo (Fig.D. 1) a la derecha o a la izquierda hasta que la potencia térmica alcance los 1,15 kW: este procedimiento se puede realizar sólo después de haber hecho funcionar al máximo el quemador del horno durante unos 20 minutos. A continuación poner el termostato en la posición mínima y efectuar la regulación. Después de la regulación controlar el encendido, tanto al máximo como al mínimo. Asegurarse de que la llama, con un paso rápido del máximo al mínimo, no presente problemas y que no se apague abriendo o cerrando rápidamente la puerta del horno.

Aviso: Para el funcionamiento con gas líquido, atornillar hasta el fondo el tornillo de regulación.

SUSTITUCIÓN DE LA BOQUILLA QUEMADOR DEL GRILL (FIG.E)

Para la sustitución de la boquilla destornillar los tornillos de fijación, desplazar el quemador a la derecha y desengancharlo, destornillar la boquilla

(2) con una llave adecuada y sustituirla (vea la tabla "Datos técnicos"). Regular el casquillo de regulación del aire (4) con el valor correspondiente en la tabla "Datos técnicos" destornillando el tornillo de bloqueo con la relativa contratuerca. No

es necesario efectuar ninguna regulación del mínimo ya que el quemador funciona únicamente con llama fija.

¡Importante!

Después de haber efectuado la transformación para otro tipo de gas, es necesario actualizar la chapa de características técnicas, indicando para qué gas se ha transformado el aparato.

CONTROL DEL FUNCIONAMIENTO

- El aparato contiene las instrucciones necesarias para su uso.
- Controlar las pérdidas de gas en los aparatos.
- Controlar el encendido y que la llama del quemador principal sea regular.
- Se recomienda al utilizador que se use el aparato siguiendo las instrucciones.

MANTENIMIENTO

Si se prolonga el uso del aparato, es necesario efectuar un mantenimiento regular para la seguridad del funcionamiento, aconsejamos para ello la estipulación de un contrato de asistencia.

El mantenimiento debe ser efectuado sólo por personal especializado que respete las normas en vigor y nuestras indicaciones.

RECAMBIOS

FUEGOS ABIERTOS: se pueden sustituir los grifos, centralita, candelas, termopares, quemadores, quitando las rejillas y el panel.

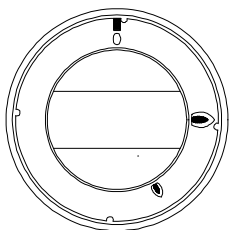
HORNO DE GAS: se pueden sustituir el grifo, el temporizador, termopares, quemadores y candelas accediendo al interior del horno y/o quitando la solera o el panel.

SUSTITUCIÓN DE LA LÁMPARA DEL HORNO

- Parar la aportación de tensión
- Quitar el capuchón de vidrio del porta-lámpara
- Destornillar la lámpara
- La nueva lámpara debe tener las siguientes características:
- Resistencia al calor hasta 300°C
- Potencia 15W.
- Tensión 230V 50Hz.

INSTRUCCIONES PARA EL USO

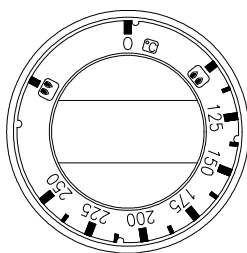
Atención: - ¡Usar el aparato sólo bajo vigilancia!

ENCENDIDO Y REGULACIÓN DE LOS FUEGOS ABIERTOS

En el panel anterior, encima de cada mando hay un símbolo que indica a qué quemador corresponde el mando

Para el encendido, girar el mando hacia la izquierda desde la posición "0" hasta la marca (ver figura); mantenerlo apretado y accionar el pulsador con el símbolo hasta que el gas se encienda.

El mando debe mantenerse apretado durante algunos segundos, y después debe soltarse. La llama podría apagarse y entonces es necesario repetir este procedimiento. Girando el mando hasta la posición el quemador se pone al mínimo. Para el apagado, volver a poner el mando en la posición "0".

ENCENDIDO Y REGULACIÓN DEL QUEMADOR HORNO DE GAS

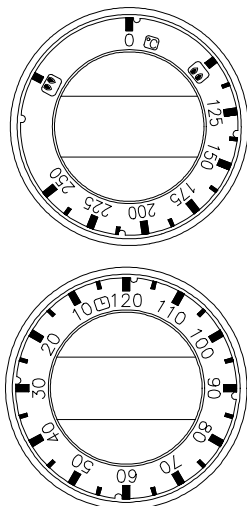
Para el encendido, girar el mando hacia la izquierda desde la posición "0" a una posición cualquiera comprendida entre y 250 (vea figura); mantenerlo apretado hasta que se encienda el gas.

A través del agujero de inspección en la solera del horno, se puede controlar la llama; después de algunos segundos, soltar el mando. Si la llama se apaga repetir la operación. Girar el mando a la posición de la temperatura deseada.


Para el apagado del horno, girar el mando a la derecha hasta la posición 0.

Atención: - Cuando el horno está en funcionamiento, la puerta **no** debe quedar abierta ya que se podrían calentar y dañar los mandos.

ENCENDIDO DEL QUEMADOR DEL GRILL




Aviso importante: el funcionamiento del grill debe efectuarse sólo con el horno **semi abierto**. En el suministro se incluye una protección de chapa que se fija debajo del panel para protegerlo del sobrecalentamiento (vea Fig. F).

Quitar la chapa de protección sólo cuando se haya enfriado. La rejilla, durante el funcionamiento, se calienta: para quitarla y evitar quemaduras, se recomienda el uso de guantes de protección. Para el encendido del grill, girar el mando hacia la derecha desde la posición “0” hasta la posición  (vea figura); mantenerlo apretado hasta que se encienda el gas. Después del encendido, mantener el mando apretado durante unos 10 minutos para que se caliente el termopar y después soltarlo. Si la llama se apaga, debe repetirse el procedimiento. Para apagar el quemador del grill, girar el mando hasta la posición 0.

Notas: las cocinas con horno de gas están dotadas de un indicador acústico de tiempo, apto para indicar hasta un tiempo máximo de 120 minutos. Girar el mando hacia la derecha, colocándolo en el tiempo deseado, comprendido entre 0 y 120 minutos (vea figura); transcurrido el intervalo establecido entra en funcionamiento el avisador acústico.

ILUMINACIÓN DEL HORNO

Para encender la lámpara del horno pulsar el pulsador con el símbolo . De esta manera se podrán controlar los alimentos durante la cocción a través del cristal sin abrir la puerta.

INSTRUCCIONES SOBRE LA EVACUACIÓN DE LOS GASES DE DESCARGA

Aparatos de tipo "A" (Ver chapas de características)

Los aparatos de tipo "A" deben descargar los productos de la combustión en las relativas campanas, o dispositivos similares, conectados a una chimenea que sea eficaz o directamente al exterior (**Evacuación natural**) Fig.1

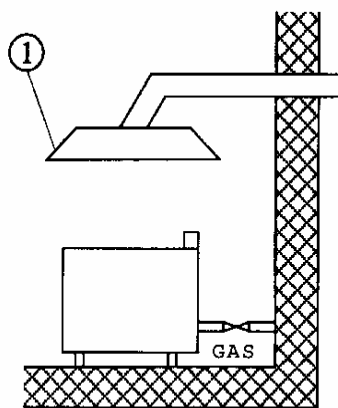
Si falta ésta, se admite el uso de un aspirador de aire conectado directamente al exterior (**Evacuación forzada**) Fig.2, de capacidad no inferior a cuanto establecido en el punto 4.3 de la norma UNI-CIG 8723.

En el caso de evacuación forzada

La alimentación del gas del aparato debe ser directamente esclavizada al sistema y debe interrumpirse en el caso que la capacidad de éste descienda por debajo de los valores prescritos en el punto 4.3 de la norma UNI-CIG 8723.

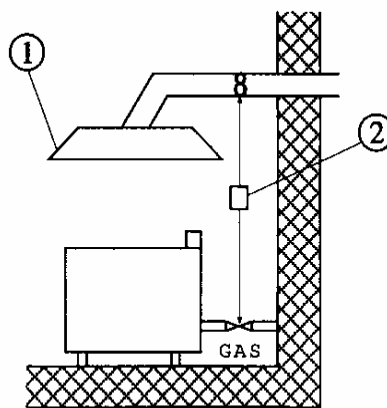
La readmisión del gas al aparato debe poder hacerse sólo manualmente.

EVACUACIÓN NATURAL Fig.1



1) Campana de aspiración

EVACUACIÓN FORZADA Fig.2



1) Campana de aspiración
2) Esclavizamiento

LIMPIEZA Y MANTENIMIENTO

¡Atención!: durante la limpieza, no lavar por fuera el aparato con chorros de agua directos o a alta presión.

Cada noche al acabar el trabajo limpiar cuidadosamente al aparato. La limpieza diaria después del apagado del aparato garantiza un perfecto funcionamiento y una larga duración en el tiempo.

Antes de comenzar la limpieza, quitar la tensión del aparato. Las partes de acero se deben lavar con agua caliente y detergente neutro; después, es necesario enjuagarlas con agua abundante para eliminar cualquier residuo de detergente; después de esto, secar con un paño seco. No usar detergentes abrasivos o corrosivos

Las partes esmaltadas deben lavarse con agua jabonosa.

Horno: la limpieza del horno se facilita quitando la grilla de soporte.

Aviso importante: Además de la limpieza y mantenimiento ordinario de las instalaciones, aconsejamos que hagan controlar la instalación al menos una vez al año por un instalador.

Se aconseja para ello estipular un contrato de asistencia.

COMO COMPORTARSE EN CASO DE AVERÍA

Cerrar el grifo de conexión del gas, quitar la tensión mediante el dispositivo colocado antes del aparato y avisar al servicio de asistencia.

PROCEDIMIENTO A EFECTUAR EN CASO DE LARGA INTERRUPCIÓN DEL FUNCIONAMIENTO

Cerrar el grifo del gas, quitar la tensión y limpiar la instalación como se ha indicado anteriormente.