

MADE IN SWEDEN
SINCE 1940



TYPE: N30

SAFETY INSTRUCTIONS

S akerhetsf oreskrifter
Sikkerhetsinstruksjoner
Sikkerhedsanvisninger

Turvaohjeet
Sicherheitshinweise
Consignes de s ecurit e

Instrucciones de seguridad
Istruzioni di sicurezza
Инструкция по безопасности

USER MANUAL

Anv ardarmanual
Brukermanual
Brugermanual

Ohjekirja
Benutzerhandbuch
Manuel utilisateur

Manual de usuario
Manuale utente
Руководство пользователя

ENGLISH	Safety Instructions	4
SVENSKA	Säkerhetsföreskrifter	5
NORSK	Sikkerhetsinstruksjoner	6
DANSK	Sikkerhedsanvisninger	7
SUOMI	Turvaohjeet	8
DEUTSCH	Sicherheitshinweise	9
FRANÇAIS	Consignes de sécurité	10
ESPAÑOL	Instrucciones de seguridad	11
ITALIANO	Istruzioni di sicurezza	12
РУССКИЙ ЯЗЫК	Инструкция по безопасности	13

ENGLISH	User manual	16-47
SVENSKA	Användarmanual	16-47
NORSK	Brukermanual	16-47
DANSK	Brugermanual	16-47
SUOMI	Ohjekirja	16-47
DEUTSCH	Benutzerhandbuch	16-47
FRANÇAIS	Manuel utilisateur	16-47
ESPAÑOL	Manual de usuario	16-47
ITALIANO	Manuale utente	16-47
РУССКИЙ ЯЗЫК	Руководство пользователя	16-47



SAFETY INSTRUCTIONS

Read all instruction before using the Assistent Original® to avoid incorrect use or any unnecessary risk of accident. Only original accessories for Assistent Original® may be used. Save these instructions, as they should always accompany the machine if you ever sell it or pass it on to someone else.

INSTALLATION AND SERVICING

- This machine is intended for normal use in family house-holds and in accordance with these instructions.
- It is not intended for commercial use.
- Never use a damaged machine or accessories. Never attempt to repair the machine yourself. This may cause personal injury and damage the item. Take a damaged machine to an authorized repairman for repair. Any damage that arises as a result of the above points is not covered by the warranty.
- The machine must stand on a flat, stable surface during use.

SAFETY

- **This appliance shall not be used by children. Keep the appliance and its cord out of reach of children.**
- **This appliance can be used by children aged from 8 years and above if they have been given supervision or instruction concerning use of the appliance in a safe way and if they understand the hazards involved. Cleaning and user maintenance shall not be made by children unless they are aged from 8 years and above and supervised. Keep the appliance and its cord out of reach of children aged less than 8 years.**
- Appliances can be used by persons with reduced physical, sensory or mental capabilities or lack of experience and knowledge if they have been given supervision or instruction concerning use of the appliance in a safe way and if they understand the hazards involved.
- Children shall not play with the appliances.
- Children must be monitored to ensure that they do not play with this product. Never leave children alone when the machine is running.
- Avoid contact with the moving parts when the machine is running
- Do not use accessories that are not completely assembled or which are not intended for this machine.
- Never place your hands or foreign objects into the machine or its accessories when the machine is running. Your hands may be injured and the machine and its accessories may be damaged.
- Some parts are sharp, such as the mixer knives, the vegetable cutter's drums and the knife to the mincer. Be careful when handling or cleaning. Store these parts so that children cannot reach them.
- **The blender must never be started without its lid in place. Always keep your hand on the lid during operation. A scraper may be used to empty and clean the blender, but must be used only when the blender is not running.**
- Do not blend hot liquids.
- Never use fingers to scrape food from the machine or accessories while appliance is operating. Cut type injury may result.
- Always check machine and accessories for presence of foreign objects before using.
- Unplug the machine when not in use and during cleaning, or when you install or remove accessories. Pull the plug, not on the cord.
- Ensure that the connection cord has not been damaged, for instance, by any sharp edges or hot surfaces.
- The machine must not be submerged in water. This may cause short-circuit, which may involve danger to life.
- Do not use outdoors.
- Do not let cord hang over edge of table or counter.

DISPOSAL

- Contact your municipality for information on where you can take your machine.

UNPACKING

- Check that the machine is complete when you unpack it and that all the parts are included.
- Transport damage must be reported immediately (within 7 days) to the shop or the carrier responsible for transport. Damaged parts must be reported to the seller immediately.

USING THE ASSISTENT ORIGINAL®

BEFORE YOU USE THE MACHINE FOR THE FIRST TIME

- Wash all parts, that come into contact with food, by hand.

START/STOP

- Plug in. When the machine is not in use, the plug should always be removed from the wall socket.
- Start the machine by turning the timer knob to the On position for continuous operation or to the required time from 1 to 12 minutes.
- Stop the machine or interrupt a set time by turning the knob back to the Off position.
- Use the speed knob to adjust the speed of the bowl between 40 to 140 revolutions per minute.
- The description of the various accessories suggests a suitable speed for each of them.
- The machine uses up to the maximum effect, but most recommended attachments may draw significantly less power or current.

CLEANING

- Always unplug the machine before cleaning.
- Use the dough scraper to empty the bowl.
- Use the side of the dough scraper to clean the roller.
- Wipe the machine down after use. Usually a damp cloth is sufficient, with a little washing-up liquid if necessary.
- Do not use strong or abrasive cleaners.
- The bowl, roller, knife and scraper are dishwasher safe.
- The bowl for the double beater is dishwasher safe. The beaters should be washed by hand.
- The citrus press is dishwasher safe.
- The blender is best cleaned by filling it with warm water and a little washing-up liquid. Run it for a few seconds and then rinse it out.
- The grinder and its accessories must be washed by hand to avoid discoloration.
- The knife and hole discs should be dried carefully and lubricated with a little cooking oil.
- The vegetable cutter and its drums are dishwasher safe.
- The grain mill and flake mill only need to be wiped clean and brushed.
- Clean the pasta attachment using a fine brush or a soft cloth. The roller should never be washed or submerged in water, as this may cause it to rust.

SAVE THESE INSTRUCTIONS

Visit www.ankarsrum.com for more information.

TO VIEW INSTRUCTIONAL VIDEOS, VISIT OUR YOUTUBE CHANNEL AT: WWW.YOUTUBE.COM/ANKARSRUMASSISTENT



SÄKERHETSFÖRESKRIFTER

Läs noggrant igenom bruksanvisningen innan du använder din Assistent Original® för att undvika felanvändning och onödiga olycksrisker. Endast maskinens originaltillbehör får användas. Spara bruksanvisningen eftersom denna alltid måste följas med maskinen om du säljer eller överläter den till annan person.

INSTALLATION OCH SERVICE

- Maskinen är avsedd för normal användning i familjehushåll och i enlighet med denna bruksanvisning.
- Maskinen är inte avsedd för kommersiellt bruk.
- Använd aldrig en skadad maskin eller tillbehör som är skadade. Gör heller aldrig själv ingrepp i maskinen. Detta kan orsaka skada både på person och på egendom. Lämna in en skadad maskin för reparation hos auktoriserad reparatör. Skador som uppstår på grund av punkterna ovan täcks inte av garantin.
- Maskinen skall stå på ett plant och stabilt underlag vid användning.

SÄKERHET

- **Produkten ska inte användas av barn. Se till att både produkten och tillhörande sladd hålls utom räckhåll för barn.**
- **Barn över 8 år kan använda produkten under tillsyn av vuxen och efter att ha fått instruktioner om hur den ska hanteras och att man måste vara försiktig med den för att undvika skador. Barn över 8 år kan rengöra och sköta produkten under tillsyn av vuxen. Se till att både produkten och tillhörande sladd hålls utom räckhåll för barn under 8 år.**
- Personer med olika slags funktionsnedsättningar eller med bristande erfarenhet och kunskap kan använda produkten under tillsyn av annan vuxen eller måste få instruktioner om hur produkten ska hanteras och att man måste vara försiktig med den för att undvika skador.
- Barn ska inte leka med produkten.
- Barn måste övervakas för att säkerställa att de inte leker med denna produkt. Lämna aldrig barn ensamma med en maskin som är i bruk.
- Undvik kontakt med rörliga delar när maskinen är igång.
- Använd inte tillbehör som inte är komplett hopsatta, eller som inte är avsedda för maskinen.
- Stoppa aldrig ned händer eller främmande föremål i maskinen eller dess tillbehör när maskinen är igång. Både händer och maskin med dess tillbehör kan bli skadade.
- Vissa delar är vassa, som till exempel mixerns knivar, grönsaksskärarens trummor och kniven till kvarnen. Var försiktig vid både handhavande och rengöring. Förvara dessa så att inte barn kan komma åt dem.
- **Mixern får aldrig startas utan täcklock. Håll alltid handen på locket under gång. En skrapa kan användas för att tömma mixern, men detta får endast göras när maskinen är ur drift.**
- Mixa aldrig heta vätskor.
- Använd aldrig fingrarna för att tömma kitteln eller tillbehör när maskinen är i drift. Detta kan leda till skador.
- Kontrollera alltid om det finns främmande föremål i maskinen eller dess tillbehör innan drift.
- Drag ur stickkontakten ur vägguttaget när maskinen inte används och vid rengöring eller när du sätter på eller tar av tillbehören. Drag i stickkontakten och inte i sladden.
- Se till att anslutningssladden inte är skadad eller skadas av vassa kanter eller heta ytor.
- Maskinen får inte nedsänkas i vatten. Det kan orsaka elektrisk kortslutning, vilket är förenat med livsfara.
- Använd inte maskinen utomhus.
- Låt inte sladden hänga ner från kanten på bordet eller bänken

SKROTNING

- Kontakta din kommun för information om var du kan lämna din maskin.

UPPACKNING

- Kontrollera att maskinen är hel när du packar upp den och att alla delar är med.
- Transportskador skall omedelbart anmälas (inom 7 dagar) till butiken eller till den som skött transporten. Saknade delar skall omedelbart anmälas till säljaren.

ATT ANVÄNDA ASSISTENT ORIGINAL®

INNAN DU ANVÄNDER MASKINEN FÖRSTA GÅNGEN

- Handdiska samtliga delar som kommer i kontakt med livsmedel.

START/STOPP

- Sätt i stickkontakten. Då maskinen inte används ska stickkontakten alltid vara utdragen ur vägguttaget.
- Du startar Assistent Original® genom att vrida timervredet till On-läget för kontinuerlig körning eller till önskad tid från 1 till 12 minuter.
- Vill du stanna maskinen eller avbryta en inställd tid, vrider du tillbaka vredet till Off-läget.
- Med hastighetsvredet kan du reglera kittelns varvtal mellan ca 40 till 140 varv per minut.
- I beskrivningen av de olika tillbehören anges lämplig hastighet.
- Maskinen använder upp till den angivna effekten, men för merparten av de rekommenderade tillbehören används väsentligt mycket lägre effekt.

RENGÖRING

- Drag alltid ur stickproppen innan rengöring.
- Använd degskrapan för att tömma kitteln.
- För rengöring av rullen, använd degskrapans sida.
- Torka av maskinen när den använts. Oftast räcker det med en fuktig torkduk, men om nödvändigt, använd lite handdiskmedel.
- Använd inga starka eller repande rengöringsmedel.
- Kittel, rulle, kniv och skrapa kan maskindiskas.
- Skålen till dubbelvispen kan maskindiskas. Visparna diskas för hand.
- Citruspressen kan maskindiskas.
- Mixern rengörs enklast genom att den fylls med varmt vatten och lite diskmedel. Kör den några sekunder och skölj sedan ur.
- Kvarnen och dess tillbehör skall diskas för hand för att undvika missfärgning.
- Kniv och hålskivor torkas noggrant och smörjes med matolja.
- Grönsaksskäraren och dess trummor kan diskas i maskin.
- Mjölkvagn och müslikvagn behöver endast torkas rena eller borstas av.
- Rengör pastavalsen med en fin borste eller mjuk trasa. Valsen får aldrig rengöras eller nedsänkas i vatten eftersom den då kan rosta.

SPARA DESSA INSTRUKTIONER.

Besök gärna www.ankarsrum.com för mer information.

FÖR INSTRUKTIONSFILMER, BESÖK VÅR YOUTUBE-KANAL PÅ: WWW.YOUTUBE.COM/ANKARSRUMASSISTENT



SIKKERHETSINSTRUKSJONER

Vennligst les nøye igjennom denne instruksjonen før Assistent Original® tas i bruk. Dette for å unngå feil bruk og for å unngå risiko for skader. Kun originalt tilbehør skal benyttes. Ta godt vare på disse instruksjonene, da de bør følge produktet i tilfelle salg eller du viderefører det på annen måte til noen andre.

INSTALLERING OG SERVICE

- Dette produktet er beregnet for normalt bruk i privat husholdning og i samsvar med disse instruksjoner.
- Produktet er ikke beregnet for kommersielt bruk.
- Bruk aldri produktet eller tilbehør dersom det er skadet. Forsøk ikke å reparere produktet selv. Det kan føre til personskafe eller ødelegge produktet. Lever heller produktet til autorisert servicepersonell for reparasjon. All skade som følge av feilaktig bruk og ikke i henhold til denne bruksanvisning, dekkes ikke av garantien.
- Produktet må plasseres på et flatt og stabil underlag ved bruk.

BRUK

- **Dette apparatet skal ikke brukes av barn. Sørg for at apparatet og ledningen er utilgjengelig for barn.**
- **Apparatet kan brukes av barn over 8 år, forutsatt at de har fått instruksjoner om trygg bruk av apparatet og informeres slik at de forstår eventuell risiko. La ikke barn rengjøre eller vedlikeholde apparatet med mindre de er over 8 år og er under tilsyn. Sørg for at apparatet og ledningen er utilgjengelig for barn under 8 år.**
- Apparatene kan brukes av personer med reduserte fysiske, sensoriske eller mentale evner, eller av personer uten nødvendig erfaring og kunnskap, forutsatt at de har fått instruksjoner om trygg bruk av apparatet og informeres slik at de forstår eventuell risiko.
- Barn skal ikke leke med apparatene.
- Barn må overvåkes i nærheten av maskinen for å unngå at de leker med den. Forlat aldri barn alene ved produktet mens det er i bruk.
- Unngå all kontakt med bevegelige deler mens produktet er i bruk
- Bruk ikke tilbehør som ikke er komplett montert eller som ikke er beregnet for denne maskinen.
- Plasser aldri hender eller fremmede objekter i maskinen eller dens tilbehør mens den er i bruk.
- Noe av tilbehøret kan være skarpt, slikt som mikseknivene og grønnsakskutteren. Utøv aktsomhet ved bruk og rengjøring av disse delene. De bør lagres slik at de ikke er tilgjengelig for barn.
- **Blenderen må aldri startes uten at lokket er satt korrekt fast. Hold alltid hånden oppå lokket under bruk.**
- Ikke ha varm væske i blenderen.
- Bruk aldri fingrene til å skrape mat fra maskinen eller tilleggsutstyr når maskinen er i gang. Kuttskader kan oppstå.
- Kontroller alltid maskinen og tilleggsutstyr for fremmede gjenstander før bruk.
- Når maskinen ikke er i bruk eller skal rengjøres, skal ledningen alltid kobles fra strømkilde. Det må ikke dras i selve ledningen.
- Kontroller alltid at strømledningen ikke har fått skader av for eksempel skarpe kanter eller varme overflater.
- Maskinen må ikke legges i bløt. Dette kan i så fall føre til kortslutning og være til fare for liv og helse.
- Må ikke brukes utendørs.
- La ikke ledningen henge over kanten på bordet eller benken.

DESTRUERING

- Kontakt din kommune for informasjon om hvor du kan levere dette produktet for destruering eller resirkulering. Eller lever apparatet hos din lokale forhandler av elektronikk.

VED UTPAKNING

- Kontroller at produktet er komplett når du pakker det ut for første gang. Kontroller at alle deler er på plass og at ingenting mangler. Skader oppstått ved transport må innmeldes til selger eller transportleverandør straks og senest innen 7 dager.
- Dersom deler har skader, så må dette omgående meldes til selger.

BRUK AV ASSISTENT ORIGINAL®

FØR DU BRUKER PRODUKTET FOR FØRSTE GANG

- Vask alle deler som kommer i kontakt med mat for hånd før første gangs bruk.

START/STOPP

- Sett i støpselet. Når maskinen ikke er i bruk, bør alltid ledningen tas ut av strømkontakten.
- Start maskinen med å vri tidsuret til On-posisjon for kontinuerlig drift eller til ønsket tid fra 1 til 12 minutter.
- Stopp maskinen eller avbryt innstilt tid ved å vri bryteren tilbake til Off-posisjon.
- Bruk knappen for hastighet for å justere farten mellom 40 til 140 omdreininger per minutt.
- Beskrivelsen av de forskjellige tilbehørene foreslår også en passende hastighet for hver av dem.
- Maskinen bruker opp til maksimum effekt, men det mest anbefalte tilleggsutstyret kan bruke betydelig mindre eller det samme.

RENGJØRING

- Sørg for å alltid koble fra strørm før rengjøring.
- Bruk deig skrapen for å fjerne mest mulig fra bollen før rengjøring.
- Bruk siden på deigskrapen for å rengjøre valsen.
- Tørk godt av maskinen etter bruk. Normalt sett er det nok å bruke en lett fuktig myk klut, tilsett litt oppvaskmiddel eller lignende rengjøringsprodukt dersom det er nødvendig.
- Det må ikke benyttes sterkt eller slipende rengjøringsmiddel.
- Bollene, valsen, kniven og skrape kan vaskes i oppvaskmaskin.
- Dobbeltvispen bør vaskes for hånd.
- Sitruspressen kan vaskes i oppvaskmaskin.
- Hurtigmixern rengjøres lettest ved å fylle den med litt varmt vann og litt egnet rengjøringsmiddel. La den gå et par sekunder og skyll den godt.
- Kvernen og dens tilbehør må vaskes for hånd for å unngå misfarging.
- Kniven og hullskivene bør tørkes forsiktig og smøres med litt matolje.
- Grønnsakskutter og dens holder kan vaskes i oppvaskmaskin.
- Mel- og müsli-kvernen trenger kun og tørkes og børstes av.
- Rengjør pastavalsen med en fin børste eller myk klut. Valsen skal ikke rengjøres eller senkes i vann, da den kan ruste.

TA VARE PÅ DISSE ANVISNINGENE.

Besøk www.ankarsrum.com for mer informasjon.

HVIS DU VIL SE INSTRUKSJONFILMER, KAN DU BESØKE YOUTUBE KANALEN VÅR PÅ: WWW.YOUTUBE.COM/ANKARSRUMASSISTENT



SIKKERHEDSANVISNINGER

Læs brugsanvisningen grundigt igennem, før du bruger Assistent Original® første gang, således at fejl og unødvendige risici kan undgås. Kun Assistent Original® tilbehør kan og bør anvendes. Opbevar venligst instruktioner og brugsvejledning sammen med maskinen, da dette altid burde følge maskinen hvis den sælges eller overgår til anden person.

INSTALLATION OG SERVICE

- Maskinen er beregnet til normal brug i familie-husholdningen og i overensstemmelse med denne vejledning.
- Maskinen er ikke beregnet til kommerciel brug.
- Brug aldrig en beskadiget maskine eller tilbehør som er beskadiget. Forsøg ikke at ændre eller at "pille ved maskinen". Dette kan medføre skader på både den person som forsøger dette eller på ejendom. Indsend en beskadiget maskine til reparation hos en autoriseret værksted. Skader som følge misbrug eller forsøg på at ændre ved maskinen er ikke berettiget.
- Maskinen skal stå på et plant og stabilt underlag til brug.

BRUG

- **Dette apparat må ikke anvendes af børn. Opbevar apparatet og dets netledning uden for børns rækkevidde.**
- **Dette apparat kan anvendes af børn fra 8 år og derover, hvis de overvåges eller er blevet instrueret i at bruge apparatet på en sikker måde og forstår de farer, som kan forekomme. Rengøring og vedligeholdelse må ikke udføres af børn, medmindre de er 8 år eller derover, og det foregår under opsyn. Opbevar apparatet og dets netledning utilgængeligt for børn under 8 år.**
- Apparatet må bruges af personer med nedsatte fysiske, sensoriske eller mentale evner eller manglende erfaring og kendskab, hvis de overvåges eller er blevet instrueret i at bruge apparatet på en sikker måde og forstår de farer, som kan forekomme.
- Børn må ikke lege med apparaterne.
- Børn skal overvåges for at sikre, at de ikke leger med dette produkt. Efterlad aldrig børn være alene med en maskine, der er i brug.
- Undgå kontakt med bevægelige dele, når maskinen kører.
- Sæt ikke hænder eller fremmedlegemer ind i maskinen eller dens tilbehør, når maskinen kører. Både hånd og maskine med tilbehør kunne være til skade.
- Visse dele er skarpe, såsom mixer, knive og grønnsagssnitte. Vær forsigtig under både drift og rengøring. Hold dem, så børn ikke kan få adgang til dem.
- **Mixeren må aldrig startes uden låg. Hold altid en hånd på låget under brug.**
- Blend ikke kogende væsker.
- Brug ikke fingre til at skrabe fødevarer fra kanterne på hverken maskine eller i blenderen, mens maskinen kører. Det kan medføre finger/personskader.
- Kontroller altid maskine og tilbehør for fremmedelementer, inden du starter maskinen.
- Træk stikket ud af stikkontakten, når den ikke er i brug. Dette gælder også ved rengøring og ved udskiftning eller påsætning af tilbehør. Træk venligst i selve stikket og ikke i ledningen.
- Sørg for, at ledningen ikke er beskadiget og ikke kan blive beskadiget af omkringstående skarpe kanter og overflader.
- Maskinen må ikke nedsænkes i vand. Det kan forårsage elektrisk kortslutning, der er forbundet med døden.
- Brug ikke maskinen udendørs.
- Lad ikke ledningen hænge ud over kanten af bordet, som maskinen står på.

SKROTNING

- Kontakt din kommune for at få oplysninger om, hvor du kan skrotte din maskine.

UDPAKNING

- Sørg for at maskinen er komplet når du pakker den ud, og at alle dele er inkluderet.
- Transportskader skal anmeldes omgående (indenfor 7 dage til butikken eller til den person, der håndterer overførslen. Manglende dele skal straks anmeldes til sælgere.

NORMAL DAGLIG BRUG AF ASSISTENT ORIGINAL®

FØR DU BRUGER ANKARSRUM-MASKINEN

- Første gang bedes du håndvaske alle dele, da disse kommer i kontakt med fødevarer.

START/STOPP

- Sæt stikket og tænd på on/off knappen. Når maskinen ikke bruges trækkes stikket altid ud af stikkontakten.
- For at starte maskinen drejes knappen til positionen On hvis der ønskes kontinuerlig drift eller efter en ønsket tid imellem 1–12 minutter.
- Ønsker du at stoppe maskinen eller annullere et fastsat tidspunkt, drejes knappen tilbage til slukket tilstand (off).
- På den anden knap reguleres skålens hastighed som kan ligge mellem 40–140 omdr./min.
- I brugsvejledningen beskriver vi hvert enkelt tilbehørs foretrukne hastighed.
- Maskinen kan bruges op til maxeffekt, men ved de fleste af maskinens tilbehørsdele er det dog mere hensigtsmæssigt at bruge væsentligt lavere kraft.

RENGJØRING

- Træk altid stikket ud før rengøring.
- Brug en spatel til at tømme skålen.
- Når man renser rullen, skal du bruge en spatel side.
- Tør maskinen af med en fugtig klud efter brug – hvis det måtte være nødvendigt kan der anvendes lidt opvaskemiddel.
- Brug ikke skrappe eller slibende rengøringsmidler.
- Skål, rulle, kniv og skraber kan maskinvaskes.
- Skålen til dobbelt pisikeris er opvaskemaskine sikker. Piskeris vaskes i hånden.
- Citruspresseren er opvaskemaskine sikker.
- Blenderen bliver bedst rengjort ved at fylde den med varmt vand og opvaskemiddel. Kør det et par sekunder og skyl.
- Kødhakkeren og tilbehør bør vaskes i hånden for at undgå misfarvning.
- Kniv og hulskiver tørres grundigt og smøres med madolie.
- Grønnsagssnitte og ekstra tromler kan maskinvaskes.
- Mel/kaffeværn og müslikværn rengøres ved at tørre disse af eller børste dem rene.
- Rengør pastainsatsen med en fin børste eller en blød klud. Indsatsen må aldrig rengøres eller nedsænkes i vand, da den kan ruste.

GEM INSTRUKTIONERNE.

Besøg www.ankarsrum.com for mere information.

INSTRUKTIONSVIDEOR FINDER DU PÅ VORES YOUTUBE-KANAL PÅ: WWW.YOUTUBE.COM/ANKARSRUMASSISTENT



TURVALLISUUSOHJEET

Lue nämä ohjeet huolellisesti, ennen kuin aloitat Ankarsrum-yleiskoneen käytön, jotta et käyttäisi yleiskonetta väärin tai aiheuttaisi tarpeetonta onnettomuusriskiä. Laitteessa saa käyttää vain alkuperäisiä Assistent Original®-lisätarvikkeita ja varaosia. Säilytä nämä ohjeet koneen yhteydessä, ja luovuta seuraavalle käyttäjälle, jos päätät myydä tai lahjoittaa yleiskoneesi jollekin muulle.

KÄYTTÖÖNOTTO JA HUOLTO

- Tämä laite on tarkoitettu normaaliin kotitalouskäyttöön näiden ohjeiden mukaan.
- Laitetta ei ole tarkoitettu ammattikäyttöön.
- Älä koskaan käytä vioittunutta laitetta tai lisätarvikkeita. Älä koskaan yritä korjata laitetta itse, sillä se voi aiheuttaa henkilövahinkoja tai vahingoittaa laitetta. Toimita viallinen laite valtuutetulle huoltoliikkeelle korjattavaksi (saat myyjältä tai maahantuojalta lisätietoja). Edellä mainittujen ohjeiden noudattamatta jättämisestä aiheutuneita vahinkoja ei lueta takuun piiriin kuuluviksi.
- Laitetta tulee käyttää vain tasaisella, tukevalla alustalla.

KÄYTTÖ

- **Älä anna lasten käyttää laitetta. Pidä laite ja sen johto lasten ulottumattomissa.**
- **Yli 8-vuotiaat lapset saavat käyttää laitetta vain, jos heille on opastettu laitteen turvallinen käyttö ja he ymmärtävät sen käyttöön liittyvät vaaratekijät. Älä anna alle 8-vuotiaiden lasten puhdistaa ja hoitaa laitetta. Yli 8-vuotiaat lapset saavat puhdistaa ja hoitaa laitteen aikuisen valvonnassa. Pidä laite ja sen johto alle 8-vuotiaiden lasten ulottumattomissa.**
- Henkilöt, joiden fyysiset, aistivaraiset tai henkiset kyvyt ovat rajoittuneet tai joilla ei ole riittävästi kokemusta tai tietoa, saavat käyttää laitetta vain, jos heille on opastettu laitteen turvallinen käyttö ja he ymmärtävät sen käyttöön liittyvät vaaratekijät.
- Älä anna lasten leikkiä laitteella.
- Vahdi, etteivät lapset pääse käsiksi laitteeseen. Älä koskaan jätä lapsia yksin käynnissä olevan koneen kanssa.
- Vältä koskettamista liikkuvia osia, kun kone on käynnissä.
- Älä käynnistä konetta ennen kuin lisävarusteet ovat kunnolla kiinnitetyinä. Älä käytä lisätarvikkeita, joita ei ole tarkoitettu tähän laitteeseen.
- Älä koskaan työnnä käsiä tai vieraita esineitä koneeseen tai lisälaitteisiin, kun laite on käynnissä. Kätesi voivat vahingoittua tai kone ja sen lisävarusteet voivat rikkoutua.
- Jotkut osat ovat hyvin teräviä, kuten tehosekoittimen sekä vihannesleikkurin terät. Käsittele ja puhdistaa ne hyvin varovasti. Säilytä näitä osia niin, että lapset eivät pääse käsiksi niihin.
- **Tehosekoitinta ei saa käynnistää ilman kantta. Pidä aina kättä kannen päällä, kun tehosekoitin on käynnissä.**
- Älä sekoita laitteessa kuumia nesteitä.
- Älä koskaan kaavi ruokaa koneesta tai lisävarusteista sormin, kun laite on käynnissä. Tästä voi seurata paha viiltohaava.
- Tarkista aina ennen käyttöä, että koneessa tai lisävarusteissa ei ole vieraita esineitä.
- Irrota laite sähköverkosta, kun se ei ole käytössä, kun puhdistat sitä, tai kun asennat tai irrotat lisävarusteita. Älä vedä sähköjohdosta, vaan irrota laite pistokkeesta vetämällä.
- Varmista sähköjohdon kunto säännöllisesti, varo ettei se vahingoitu esim. Terävien esineiden tai kuuman hellan takia.
- Laitetta ei saa upottaa veteen – tämä voi aiheuttaa oikosulun, joka on hengenvaarallinen.
- Käyttö ulkona kielletty.
- Älä anna virtajohdon roikkua pöydänreunan tai tason yli.

KIERRÄTYS

- Kysy paikkakuntasi viranomaisilta, minne voit viedä käytetyt sähkölaitteet.

PAKKAUKSEN AVAAMINEN

- Kun avaat tuotepakkauksen, tarkista että laitteessa ovat mukana kaikki osat, ja että laite on ehjä. Kuljetusvauriot tulee ilmoittaa välittömästi myyjälle tai kuljetusliikkeelle. Viallisista osista on syytä tehdä ilmoitus myyjälle välittömästi

ASSISTENT ORIGINAL® KÄYTTÖ

ENNEN ENSIMMÄISTÄ KÄYTTÖKERTAA

- Pese käsin kaikki osat, jotka ovat kosketuksissa elintarvikkeiden kanssa.

KÄYNNISTYS/SAMMUTUS

- Kytke laite pistokkeella pistorasiaan. Kun laite ei ole käytössä, pistoke tulee aina olla irrotettu pistorasiasta.
- Käynnistä yleiskone kääntämällä ajastinnappula On-asentoon jatkuvaa käyttöä varten, tai ajasta kone pyörimään 1–12 minuutin ajaksi.
- Pysäytä laite tai keskeytä ajastettu käyttö kääntämällä väännin jälleen Off-asentoon.
- Käytä nopeusväännintä säätääksesi kulhon nopeutta: 40–140 kierrosta minuutissa.
- Jokaisen lisävarusteen kuvauksessa mainitaan kyseiselle laitteelle sopiva nopeus.
- Koneita voi käyttää maksimiteholla, mutta useimmissa lisävarusteissa suositeltu nopeus on huomattavasti matalampi.

PUHDISTUS

- Irrota laite aina pistorasiasta, ennen kuin aloitat puhdistuksen.
- Käytä taikinakaavinta tyhjentääksesi kulhon.
- Käytä kaapimen sivua puhdistaaaksesi taikinarullan.
- Pyyhi laite kostealla rätillä käytön jälkeen. Voit käyttää mietoa astianpesuainetta, mikäli tarpeellista.
- Älä käytä voimakkaita tai hankaavia puhdistusaineita tai -välineitä.
- Kulho, taikinapyörä, -veitsi sekä kaavin ovat konepesun kestäviä.
- Tehosekoitin on helpointa puhdistaa täyttämällä se lämpimällä vedellä ja tilkalla astianpesuainetta. Käynnistä laite muutamaksi sekunniksi ja huuhtele.
- Lihamyly ja sen lisävarusteet tulee pestä käsin. Materiaali tummuu astianpesukoneessa.
- Lihamylyn terä sekä reikälevyt tulee kuivata huolellisesti ja öljyt pienellä määrällä ruokaöljyä.
- Vihannesleikkuri ja sen terät ovat konepesun kestäviä.
- Vilja- ja myslimylyn puhdistukseen riittää puhtaaksi pyyhkiminen ja harjaaminen.
- Puhdistatela ohutharjaksisella pensselillä tai pehmeällä liinalla – ei kuitenkaan koskaan laitteen käydessä. Telaa ei pidä koskaan pestä eikä upottaa veteen, koska se voi ruostua.

SÄILYÄ NÄMÄ OHJEET.

Käynti www.ankarsrum.com lisätietoja.

OHJEVIDEOITA LÖYDÄT YOUTUBE-KANAVALTAMME OSOITTEESSA:

WWW.YOUTUBE.COM/ANKARSRUMASSISTENT



SICHERHEITSHINWEISE

Bitte lesen Sie diese Anleitung durch, bevor Sie die Assistent Original® Küchenmaschine benutzen, um falsche Bedienung oder unnötige Risiken zu vermeiden. Es dürfen nur Assistent Original® Zubehörteile verwendet werden. Bewahren Sie diese Hinweise auf, denn Sie sollten die Küchenmaschine immer begleiten, z.B. wenn Sie weiterverkauft oder sonstwie weitergegeben wird.

AUFSTELLUNG UND SERVICE

- Die Maschine ist für den Haushaltsgebrauch gemäß der Bedienungsanleitung bestimmt.
- Die Maschine ist nicht für kommerziellen Gebrauch bestimmt.
- Benutzen Sie niemals eine defekte Maschine oder beschädigtes Standardzubehör. Versuchen Sie niemals, die Maschine selbst zu reparieren, dies kann zu Verletzungen oder weiteren Schäden führen. Geben Sie eine defekte Maschine nur bei einem zugelassenen Service in Reparatur. Für durch Fehlverhalten entstandene Schäden gilt die Garantie nicht.
- Die Maschine muss bei Gebrauch auf einer ebenen und stabilen Fläche stehen.

ANWENDUNG

- **Dieses Gerät sollte nicht von Kindern genutzt werden. Halten Sie das Gerät und dessen Schnur außerhalb der Reichweite von Kindern.**
- **Dieses Gerät kann von Kindern ab 8 Jahren unter Aufsicht genutzt werden, wenn diese in den sicheren Umgang eingewiesen wurden und die damit verbundenen Gefahren verstehen. Reinigung und Wartung sollten nicht von Kindern unter 8 Jahren vorgenommen werden, und auch dann nur unter Aufsicht. Halten Sie das Gerät und dessen Schnur außerhalb der Reichweite von Kindern unter 8 Jahren.**
- Die Geräte können von Personen mit eingeschränkten physischen, sensorischen oder mentalen Fähigkeiten oder Mangel an Erfahrung und Kenntnissen genutzt werden, wenn diese ordnungsgemäß in die sichere Verwendung des Geräts eingewiesen wurden und die damit verbundenen Gefahren verstehen.
- Kinder sollten nicht mit diesen Geräten spielen.
- Bei laufender Maschine Kontakt mit beweglichen Teilen vermeiden.
- Benutzen Sie kein Zubehör, das nicht komplett zusammengesetzt oder nicht für die Maschine bestimmt ist.
- Bei laufender Maschine niemals Hände oder fremde Gegenstände in die Maschine oder in das Zubehör stecken. Die Hände können verletzt und die Maschine bzw. das Zubehör können dabei beschädigt werden.
- Einige Teile sind sehr scharf, zum Beispiel die Messer des Mixers und die Trommeln des Gemüseschneiders. Seien Sie vorsichtig bei der Handhabung und Reinigung. Verwahren Sie diese Teile unerreichbar für Kinder auf.
- **Der Mixer darf niemals gestartet werden, ohne dass der Deckel auf dem Behälter sitzt. Lassen Sie immer Ihre Hand auf dem Deckel, während der Mixer in Betrieb ist.**
- Keine heißen Flüssigkeiten mixen.
- Benutzen Sie niemals die Finger, um Lebensmittel von der Maschine oder den Zubehörteilen abzukratzen, während die Maschine läuft. Sie könnten sich Schnitt- oder Quetschverletzungen zuziehen.
- Kontrollieren Sie die Maschine und die Zubehörteile immer darauf, ob sich eventuell noch andere Gegenstände dabei befinden.
- Ziehen Sie den Netzstecker aus der Steckdose, wenn Sie die Maschine nicht benutzen und wenn Sie die Maschine reinigen oder Zubehörteile aufsetzen bzw. abnehmen. Ziehen Sie am Stecker und nicht am Kabel.
- Achten Sie darauf, dass das Netzkabel nicht durch scharfe Kanten oder heiße Flächen beschädigt wird.
- Die Maschine darf nicht in Wasser getaucht werden. Dies kann einen elektrischen Kurzschluss verursachen, der mit Lebensgefahr verbunden ist.
- Nicht draußen benutzen.
- Lassen Sie die Zuleitung nicht über eine Tisch- oder Arbeitsflächenkante hängen.

ENTSORGUNG

- Informationen zur umweltschonenden Entsorgung erhalten Sie bei Ihrer Gemeinde, oder Sie wenden sich an Ihren Fachhändler.

AUSPACKEN

- Überzeugen Sie sich, dass die Maschine unbeschädigt ist und alle Teile mitgeliefert wurden. Transportschäden müssen dem Transportunternehmen bzw. dem Fachhändler innerhalb von 7 Tagen gemeldet werden.
- Eventuell fehlende Teile melden Sie bitte umgehend dem Fachhändler, bei dem Sie die Maschine gekauft haben.

BENUTZUNG DER ASSISTENT ORIGINAL® VOR DEM ERSTEN GEBRAUCH

- Spülen Sie sämtliche Teile, die mit Lebensmitteln in Kontakt kommen, von Hand.

START / STOPP

- Netzstecker in die Steckdose stecken. Wenn die Maschine nicht benutzt wird, sollte der Netzstecker immer aus der Steckdose gezogen sein.
- Für kontinuierlichen Betrieb drehen Sie den linken Drehschalter auf On, oder stellen Sie die gewünschte Zeit von 1–12 Minuten ein.
- Um den Betrieb zu unterbrechen, drehen Sie den Drehschalter auf Off zurück.
- Mit dem rechten Drehschalter können Sie die Geschwindigkeit der Schüssel wählen, der Einstellungsbereich liegt zwischen 40 Upm und 140 Upm.
- Die zweckmäßigen Geschwindigkeitseinstellungen für die Zubehörteile sind in den entsprechenden Beschreibungen der Zubehörteile angegeben.
- Die Maschine zieht kräftig durch bis zu maximalen Effekten, bei den meisten empfohlenen Zubehörteilen braucht sie jedoch deutlich weniger Kraft und entsprechend weniger Strom.

REINIGUNG

- Ziehen Sie immer den Netzstecker heraus, bevor Sie die Maschine reinigen.
- Benutzen Sie den Teigspachtel, um die Schüssel zu leeren.
- Zur Reinigung der Rührwalze benutzen Sie die speziell geformte Seite des Teigspachtels.
- Wischen Sie die Maschine nach Gebrauch mit einem leicht feuchten Tuch ab, eventuell versehen mit ein wenig Spülmittel, falls nötig.
- Verwenden Sie keine starken chemischen oder scheuernden Reinigungsmittel.
- Schüssel, Rührwalze, Teigabstreifer und Spachtel sind spülmaschinenfest.
- Die Kunststoffschüssel für das Planeten-Schlagwerk ist ebenfalls spülmaschinenfest. Das Schlagwerk sollte von Hand gespült werden.
- Die Zitruspresse ist spülmaschinenfest.
- Den Mixer reinigt man am besten, indem man ihn mit warmem Wasser und ein wenig Spülmittel füllt. Dann für einige Sekunden auf hoher Geschwindigkeit laufen lassen und ausspülen.
- Der Fleischwolf und seine Zubehörteile dürfen nur von Hand gewaschen werden, weil sie sich sonst verfärben.
- Das Messer und die Lochscheiben sollten sorgfältig getrocknet und mit ein wenig Speiseöl eingefettet werden.
- Das Gemüseschneidergehäuse und die Trommeln sind spülmaschinenfest.
- Die Getreidemühle und der Flocker müssen nur von außen abgewischt, das Mahlwerk sollte jeweils mit einer Bürste gesäubert werden.
- Reinigen Sie die Pastawalze mit einem feinen Pinsel oder einem weichen Tuch. Die Walze darf nicht gespült oder in Wasser getaucht werden, da sie rosten könnte.

BEWAHREN SIE DIESE ANWEISUNGEN AUF.

Besuch www.ankarsrum.com für weitere Informationen.

FILME MIT ANLEITUNGEN FINDEN SIE AUF UNSEREM YOUTUBE-KANAL UNTER: WWW.YOUTUBE.COM/ANKARSRUMASSISTENT



PRESCRIPTIONS DE SÉCURITÉ

Lire attentivement le manuel d'instruction avant d'utiliser Assistant Original®, afin d'éviter toute mauvaise utilisation et tout risque d'accident inutile. Seuls des accessoires d'origine Assistant Original® peuvent être utilisés. Conserver soigneusement le manuel d'instruction, car il doit toujours accompagner la machine si celle-ci est vendue ou transmise à une autre personne.

INSTALLATION ET ENTRETIEN

- La machine est conçue pour une utilisation normale par une famille/ à usage domestique et conformément aux présentes instructions.
- La machine n'est pas conçue pour une utilisation professionnelle.
- Ne jamais utiliser une machine endommagée ou des accessoires défectueux. Ne jamais non plus intervenir soi-même dans la machine. Ceci risquerait de provoquer des blessures corporelles ou des dégâts matériels. Si la machine est endommagée, la confier à un réparateur agréé pour réparation. Les dommages survenus en raison des points cités ci-dessus ne sont pas couverts par la garantie.
- Avant d'être utilisée, la machine doit être posée sur un support plat et stable.

SÉCURITÉ

- **Cet appareil ne doit pas être utilisé par les enfants. Tenez les enfants éloignés de l'appareil et de ses cordons.**
- **Cet appareil peut être utilisé par des enfants âgés de 8 ans et plus à condition qu'ils aient été informés et formés sur la façon d'utiliser l'appareil en toute sécurité et sur les dangers que cela implique. Les interventions de nettoyage et de maintenance qui reviennent à l'utilisateur ne doivent pas être effectuées par des enfants, à moins qu'ils n'aient 8 ans et plus et qu'ils soient surveillés. Tenez les enfants âgés de moins de 8 ans éloignés de l'appareil et de ses cordons.**
- L'appareil peut être utilisé par des personnes aux capacités physiques, sensorielles et mentales réduites, ou ayant l'expérience et les connaissances insuffisantes, à condition qu'ils soient rigoureusement surveillés ou formés sur la façon d'utiliser l'appareil en toute sécurité et sur les dangers que cela implique.
- Assurez-vous que les enfants ne jouent pas avec l'appareil.
- Les enfants doivent être surveillés pour s'assurer qu'ils ne jouent pas avec ce produit. Ne jamais laisser des enfants seuls avec une machine en service.
- Éviter le contact avec les pièces en mouvement quand la machine est en service. Ne jamais utiliser d'accessoires qui ne sont pas entièrement assemblés, ou qui ne sont pas prévus pour la machine.
- Ne jamais introduire les mains ou des objets étrangers dans la machine ou les accessoires de celle-ci, quand la machine est en service. On peut se blesser les mains et endommager la machine et ses accessoires.
- Certaines parties sont coupantes, comme par exemple les couteaux du mixeur, les tambours du coupe-légumes ainsi que le couteau du hachoir à viande. Veiller à la plus grande prudence lors de la manipulation et du nettoyage de la machine. Conserver la machine et ses accessoires hors de la portée des enfants.
- **Le mixeur ne doit jamais être démarré sans son couvercle. Pendant l'utilisation de la machine, toujours maintenir la main posée sur le couvercle. Pour vider et nettoyer le blender, nous vous recommandons d'utiliser une spatule, mais uniquement lorsque le blender est en mode Off/est à l'arrêt.**
- Ne pas mixer des liquides chauds.
- Ne jamais utiliser vos doigts pour extraire de la nourriture de la machine ou de ses accessoires lorsque la machine est en marche, cela pourrait provoquer des blessures/coupures.
- Veuillez toujours vérifier qu'aucun corps/élément étranger ne soit présent dans l'appareil ou les accessoires.
- Débrancher le fil électrique de la prise murale quand la machine n'est pas utilisée, pour la nettoyer ou pour mettre en place ou retirer des accessoires. Toujours tirer sur la prise elle-même et non pas sur le fil.
- Veiller à ce que le fil électrique ne soit pas endommagé ni coupé par des objets tranchants ou abîmé par des surfaces très chaudes.
- La machine ne doit pas être plongée dans l'eau. Ceci peut provoquer

un court-circuit électrique, ce qui peut entraîner un danger de mort.

- A ne pas utiliser en extérieur.
- Veillez à ne pas laisser le câble électrique dépasser de la table, afin d'éviter les chutes.

MISE AU REBUT

- Prière de contacter sa commune pour obtenir des informations sur les points de collecte de votre machine à mettre au rebut.

DÉBALLAGE

- Au moment de déballer la machine, vérifier que celle-ci est intacte et que tous les composants sont au complet.
- Les dommages dus aux transports doivent immédiatement être signalés (dans les 7 jours) au magasin ou à la personne chargée du transport. Signaler immédiatement au vendeur toute pièce manquante.

UTILISATION DE LA MACHINE ASSISTENT ORIGINAL®

RECOMMANDATIONS AVANT PREMIÈRE UTILISATION

- Veuillez laver à la main toutes les pièces susceptibles d'entrer en contact avec les aliments.

DÉMARRAGE/ARRÊT

- Brancher la prise d'alimentation électrique. Quand la machine n'est pas utilisée, toujours débrancher le fil électrique de la prise murale.
- Pour démarrer la machine Assistant Original®, tourner le bouton du temporisateur sur la position On pour obtenir un fonctionnement continu ou la durée de fonctionnement voulue, comprise entre 1 et 12 minutes.
- Pour arrêter la machine ou interrompre un temps de fonctionnement programmé, remettre le bouton sur la position Off.
- Le bouton de vitesse permet de régler la vitesse de rotation du récipient entre environ 40 et 140 tours par minute.
- La vitesse adéquate est indiquée dans la description des différents accessoires.
- La machine consomme la puissance maximale, toutefois il est possible que la plupart des accessoires consomment une puissance moins importante.

NETTOYAGE

- Avant de procéder au nettoyage, toujours débrancher la prise d'alimentation électrique.
- Pour vider le récipient, utiliser le lèche-plat.
- Pour nettoyer le rouleau, utiliser le côté du lèche-plat.
- Après l'utilisation, essuyer la machine. Un chiffon légèrement humecté suffit généralement, mais on peut également utiliser un peu de produit vaisselle si c'est nécessaire.
- Ne pas utiliser de produit d'entretien puissant ou abrasif.
- Le récipient, le rouleau, le couteau et le lèche-plat supportent le lave-vaisselle.
- Le récipient du battoir double supporte le lave-vaisselle. Les fouets doivent être lavés à la main.
- Le presse-agrumes supporte le lave-vaisselle.
- Pour nettoyer le mixeur, le plus simple est de le remplir avec de l'eau chaude et un peu de produit vaisselle. Faire tourner la machine pendant quelques secondes puis rincer.
- Le hachoir et ses accessoires doivent être lavés à la main pour éviter toute décoloration.
- Les couteaux et les disques perforés doivent être séchés minutieusement et lubrifiés avec de l'huile alimentaire.
- Le tranchoir à légumes et ses cylindres peuvent être lavés au lave-vaisselle.
- Le moulin à farine et le moulin à céréales doivent simplement être essuyés ou passés à la brosse.
- Nettoyez le pasta presse-rouleau avec une brosse fine. Il ne faut jamais rincer ou immerger le presse-rouleau dans de l'eau car il risquerait de rouiller.

CONSERVEZ CES INSTRUCTIONS.

www.ankarsrum.com visite pour plus d'informations

POUR VOIR DES VIDÉOS D'INSTRUCTION, VISITEZ NOTRE CHAÎNE

YOUTUBE SUR: WWW.YOUTUBE.COM/ANKARSRUMASSISTENT



NORMAS DE SEGURIDAD

Antes de utilizar el Assistant Original®, lea atentamente el modo de empleo para evitar un uso incorrecto y riesgos innecesarios que puedan desembocar en accidentes. Utilice únicamente accesorios originales de Assistant Original®. Guarde el modo de empleo, ya que éste siempre debe acompañar al aparato en caso de venta o cesión a otra persona.

INSTALACIÓN Y SERVICIO

- El aparato ha sido diseñado para un uso normal en entornos domésticos y conforme al presente modo de empleo.
- El aparato no ha sido concebido para un uso comercial.
- Nunca utilice un aparato defectuoso ni accesorios dañados. Tampoco intervenga nunca por su cuenta en el aparato. Ello puede originar daños tanto personales como materiales. Si está averiado, lleve el aparato a un reparador autorizado. Los daños derivados de los puntos anteriores no los cubre la garantía.
- Durante su uso, el aparato debe estar situado sobre una superficie plana y estable.

EMPLEO

- **Ningún niño debe utilizar este aparato. Mantenga el aparato y el cable fuera del alcance de los niños.**
- **Los niños mayores de 8 años pueden utilizar este aparato si lo hacen bajo supervisión o si han sido instruidos sobre la forma de hacerlo con seguridad y comprenden los peligros asociados. Los niños no deben encargarse de las operaciones de limpieza y mantenimiento propias del usuario a menos que tengan al menos 8 años y lo hagan bajo supervisión. Mantenga el aparato y el cable fuera del alcance de los niños menores de 8 años.**
- Las personas con capacidad física, sensorial o mental reducida o que carezcan de la experiencia y los conocimientos necesarios pueden utilizar este aparato si lo hacen bajo supervisión o si han sido instruidas sobre el uso seguro del aparato y comprenden los peligros asociados.
- Los niños no deben jugar con el aparato.
- Los niños deben estar vigilados para garantizar que no jueguen con este producto. Nunca deje a un niño solo con un aparato en funcionamiento.
- Evite el contacto con las piezas móviles con el aparato en marcha. No utilice accesorios que no estén completamente montados o no concebidos para el aparato.
- No introduzca nunca las manos ni objetos extraños en el aparato ni sus accesorios cuando esté en marcha. Ello puede dañar tanto el aparato como sus accesorios.
- Algunas piezas están afiladas, entre otras, las cuchillas de la mezcladora y los tambores del cortaverduras. Tenga cuidado durante su manejo y limpieza. Guárdelas de forma que los niños no puedan acceder a ellas.
- **No encienda nunca la mezcladora sin su tapa de cierre. Mantenga siempre la mano sobre la tapa durante la operación.**
- No mezcle líquidos calientes.
- Nunca utilice los dedos para rebañar la comida de la máquina o los accesorios cuando el aparato esté en funcionamiento. Podría cortarse.
- Antes de usarla, compruebe siempre la máquina y los accesorios para cerciorarse de que no hay objetos extraños.
- Saque el enchufe de la toma eléctrica cuando no utilice el aparato, durante su limpieza y al colocar o desmontar los accesorios. Tire directamente del enchufe y no del cable.
- Asegúrese de que el cable de conexión se halle intacto y de que no resulte dañado por bordes afilados o superficies calientes.
- El aparato no debe sumergirse en el agua, ya que puede producirse un cortocircuito eléctrico con peligro de muerte.
- No utilizar en exteriores.
- No deje que el cable cuelgue de una mesa o un mostrador.

DESCARTE

- Consulte con su municipio acerca de los puntos de entrega disponibles para su aparato.

DESEMBALAJE

- Compruebe que el aparato esté íntegro al desembalarlo y que estén incluidas todas las piezas.
- Comuníquese de inmediato (en el plazo de 7 días) los posibles daños de transporte a la tienda o al transportista. En caso de faltar piezas, avise inmediatamente al vendedor.

USO DEL ASSISTENT ORIGINAL®

ANTES DE USAR EL APARATO POR PRIMERA VEZ

- Friegue a mano todas las piezas en contacto con los alimentos.

INICIO/PARADA

- Conecte el enchufe. Cuando no utilice el aparato deberá sacarse siempre el enchufe de la toma eléctrica.
- Ponga en marcha el Assistant Original® girando la perilla del temporizador a la posición On para una operación continuada, o bien en el tiempo deseado, entre 1 y 12 minutos.
- Para detener el aparato o interrumpir el tiempo programado, resítúe la perilla en la posición Off.
- Con la perilla de velocidad puede regular el régimen de la vasija entre aproximadamente 40 y 140 revoluciones por minuto.
- En la descripción de los distintos accesorios se indica la velocidad apropiada.
- La máquina puede utilizarse hasta su máximo efecto, pero la mayoría de los accesorios recomendados pueden utilizar una potencia o corriente significativamente inferior.

LIMPIEZA

- Antes de la limpieza saque siempre el enchufe.
- Utilice la rasqueta para vaciar la vasija.
- Para limpiar el rodillo emplee el lateral de la rasqueta.
- Seque el aparato después de usarlo. Normalmente basta con un trapo humedecido, pero en caso necesario utilice un poco de producto lavavajillas.
- No emplee ningún producto limpiador agresivo o que raye.
- La vasija, el rodillo, la cuchilla y la rasqueta pueden lavarse en el lavavajillas.
- El cuenco de la batidora doble puede lavarse en el lavavajillas. Los batidores se friegan a mano.
- El exprimidor puede lavarse en el lavavajillas.
- La forma más sencilla de limpiar la mezcladora es llenándola con agua y un poco de producto lavavajillas. Opérela durante varios segundos y enjuague a continuación.
- La picadora de carne y sus accesorios deben lavarse a mano para evitar su decoloración.
- La cuchilla y los discos perforados se han de secar bien y lubricarse luego con aceite de cocina.
- El tagliaverdure y sus tambores pueden lavarse en el lavavajillas, pero no el alimentador.
- Los molinos de grano y de cereales basta con limpiarlos con un trapo o un cepillo.
- Limpie el rodillo con un cepillo fino o un paño suave. El rodillo no debe lavarse ni sumergirse nunca en agua porque podría oxidarse.

CONSERVE ESTAS INSTRUCCIONES.

Visita www.ankarsrum.com para obtener más información.

PARA FILMES DE INSTRUCCIONES, VISITE NUESTRO CANAL DE YOUTUBE EN: WWW.YOUTUBE.COM/ANKARSRUMASSISTENT



PRESCRIZIONI DI SICUREZZA

Leggere attentamente le istruzioni prima di adoperare Assistant Original® per evitare un uso errato ed inutili rischi d'infortunio. È necessario utilizzare soltanto accessori originali Assistant Original®. Conservare le istruzioni d'uso dal momento che queste dovranno sempre essere allegate alla macchina nel caso di vendita o cessione ad altre persone.

INSTALLAZIONE E MANUTENZIONE

- La macchina è progettata per un normale uso in casa e in conformità a queste istruzioni.
- La macchina non è destinata ad uso commerciale.
- Non adoperare mai macchina o accessori danneggiati. Neppure effettuare mai interventi sulla macchina. Questo può provocare danni a persone e cose. Consegnare la macchina danneggiata ad un tecnico autorizzato per la riparazione. La garanzia non copre danni provocati dall'inosservanza dei punti più sopra.
- Al momento dell'uso, la macchina va posizionata su superficie piana e stabile.

UTILIZZO

- Questo apparecchio non deve essere utilizzato dai bambini. Tenere l'apparecchio e il relativo cavo fuori dalla portata dei bambini.
- Questo apparecchio può essere utilizzato da bambini di età pari o superiore a 8 anni a condizione che venga loro fornita la supervisione o le istruzioni relative all'uso dell'apparecchio in modo sicuro e che comprendano i relativi rischi. Gli interventi di pulizia e manutenzione utente non devono essere effettuati da bambini, a meno che essi non abbiano un'età pari o superiore a 8 anni e siano supervisionati. Tenere l'apparecchio e il relativo cavo fuori dalla portata dei bambini di età inferiore a 8 anni.
- Gli apparecchi possono essere utilizzati da persone con ridotte capacità fisiche, sensoriali o mentali o con mancanza di esperienza e competenze a condizione che venga loro fornita la supervisione o le istruzioni relative all'uso dell'apparecchio in modo sicuro e che comprendano i relativi rischi.
- I bambini non devono giocare con gli apparecchi.
- I bambini devono essere sorvegliati affinché non giochino con questo prodotto. Non lasciarli mai soli con la macchina in funzione.
- Con la macchina in funzione evitare il contatto con parti mobili. Non usare accessori non completamente assemblati oppure non destinati alla macchina.
- Non inserire mai le mani o corpi estranei nella macchina o negli accessori quando questa è in funzione. Sia le mani che la macchina possono venire gravemente danneggiate.
- Alcune parti come ad esempio le lame del mixer e i tamburi del tagliaverdure sono taglienti. Fare attenzione sia durante l'impiego, sia durante la pulizia. Tenerli lontani dalla portata dei bambini.
- Non miscelare liquidi caldi.
- Non utilizzare le dita per rimuovere pezzi di cibo dalla macchina o dagli accessori mentre la macchina è in funzione. Ciò potrebbe provocare ferite da taglio.
- non contengano oggetti estranei.
- Non avviare mai il mixer senza il coperchio protettivo. Tenere sempre la mano sul coperchio quando in funzione.
- Staccare la spina dalla presa a parete quando la macchina non viene usata o quando va pulita oppure quando si inseriscono o disinseriscono gli accessori. Per staccare tirare la spina e non il filo elettrico.
- Controllare che il filo elettrico non sia danneggiato o venga danneggiato da bordi taglienti o superfici molto calde.
- La macchina non va mai immersa in acqua. Questo può provocare un corto circuito quindi pericolo di vita.
- Non utilizzare all'aperto.
- Evitare che il cavo rimanga sospeso oltre il bordo del tavolo o del bancone.

ROTTAMAZIONE

- Contattare il proprio comune per avere informazioni sulla rottamazione della macchina.

DISIMBALLO

- Al momento del disimballo controllare che la macchina sia integra e che tutti i pezzi siano inclusi.
- Danni da trasporto vanno subito denunciati (entro 7 giorni) al negozio di acquisto o a chi ne ha effettuato il trasporto. Notificare subito al rivenditore i pezzi mancanti.

COME USARE ASSISTENT ORIGINAL®

PRIMA DI USARE ASSISTENT LA PRIMA VOLTA

- Lavare a mano tutte le parti che verranno in contatto con i cibi.

START/STOP

- Inserire la spina nella presa. Staccare sempre la spina dalla presa a parete quando la macchina non viene usata.
- Per avviare Assistant Original® girare l'interruttore timer in posizione On per un movimento continuo oppure scegliere il tempo desiderato, da 1 a 12 minuti.
- Per fermare o interrompere il tempo programmato girare il timer su Off.
- Con l'interruttore della velocità è possibile regolare il numero dei giri nella ciotola, da ca. 40 fino a 140 giri al minuto.
- Nella descrizione dei diversi accessori viene indicata la velocità adatta.
- La macchina usa la corrente al massimo, ma gli accessori più consigliati possono richiedere molta meno elettricità o corrente.

PULIZIA

- Prima di effettuare la pulizia staccare sempre la spina.
- Usare la spatola per vuotare la ciotola.
- Per pulire la frusta a rullo servirsi del lato della spatola.
- Dopo l'uso pulire la macchina. È spesso sufficiente usare un panno umido e, se necessario, un po' di detersivo per piatti.
- Non adoperare detersivi forti o abrasivi.
- Ciotola, frusta a rullo, lama e spatola sono lavabili in lavastoviglie.
- La ciotola delle doppie fruste è lavabile in lavastoviglie. Le fruste vanno lavate a mano.
- Lo spremiagrumi è lavabile in lavastoviglie.
- Per pulire con facilità il mixer, riempirlo con acqua calda e un po' di detersivo per piatti. Farlo funzionare per alcuni secondi e poi risciacquare.
- Il tritacarne e relativi accessori vanno lavati a mano per evitare che si macchino.
- Asciugare accuratamente la lama e i dischi forati e ingrassarli con olio da cucina.
- Lavare il rebandor de verduras e i tambori in lavastoviglie.
- Pulire con un panno o con una spazzola il macina per cereal in fiocchi.
- Pulire il rullo per pasta con una spazzola a setole fini o un panno morbido. Il rullo non deve mai essere lavato con acqua o immerso nell'acqua, poiché in tal modo potrebbe arrugginire.

CONSERVARE LE PRESENTI ISTRUZIONI.

www.ankarsrum.com visitare per maggiori informazioni.

PER VEDERE I VIDEO CON LE ISTRUZIONI, VISITA IL NOSTRO CANALE

[YOUTUBE SU: WWW.YOUTUBE.COM/ANKARSRUMASSISTENT](https://www.youtube.com/ankarsrumassistant)



ИНСТРУКЦИЯ ПО БЕЗОПАСНОСТИ

Прочитайте внимательно инструкцию по использованию перед тем, как Вы используете Assistant Original®, для избежания несчастного случая и неправильного использования. Используйте только оригинальные аксессуары. Сохраните инструкцию по эксплуатации, так как она всегда должна сопровождать машину при передаче её другому лицу или перепродаже.

УСТАНОВКА И ОБСЛУЖИВАНИЕ

- Машина предназначена для нормального домашнего использования и в соответствии с данным руководством.
- Машина не предназначена для коммерческого использования.
- Никогда не используйте неисправную машину или насадки. Это может привести к несчастному случаю или ущербу имущества. Обращайтесь в службы сервиса и ремонта.
- Машина должна стоять на плоской устойчивой поверхности во время использования.

ЭКСПЛУАТАЦИЯ

- Дети не допускаются к работе с данным прибором. Держите прибор и шнур питания в недоступном для детей месте.
- Дети от 8 лет могут пользоваться прибором только в присутствии взрослых или после инструктажа по обращению с ним. При этом детям следует объяснить, с какими опасностями связана работа с прибором. К чистке и обслуживанию прибора допускаются дети от 8 лет в присутствии взрослых. Держите прибор и шнур питания в недоступном для детей младше 8 лет месте.
- Люди с ограниченными физическими, сенсорными или умственными способностями, а также люди с недостаточным опытом использования таких приборов допускаются к работе с ними только в присутствии других лиц или после инструктажа. При этом они должны осознавать, с какими опасностями связана работа с приборами.
- Не допускается использование приборов детьми в качестве игрушки.
- Не допускается игры детьми с этим продуктом. Никогда не оставляйте детей без присмотра наедине с машиной, которая находится в использовании.
- Избегайте контакта с движущимися частями, когда машина работает. Не используйте принадлежности, которые собраны не полностью, или не предназначены для машины.
- Никогда не помещайте руки или посторонние предметы или ее принадлежности в машину при включенной машине. Это может привести к травме рук и поломке машины.
- Всегда держите руку на крышке блендера во время работы. Блендер должен быть закрытым крышкой во время эксплуатации.
- Выньте вилку из розетки, когда машина не используется так же как и при чистке или установке или съёмке аксессуаров.
- Убедитесь, что электрический кабель не поврежден например острыми краями или горячей поверхностью.
- Машина не должна быть погружена в воду. Это может вызвать короткое замыкание и смертельный исход.

СЛОМ

- Свяжитесь с муниципалитетом для информации о том, где вы можете сдать на слом свои использованные машины.

РАСПАКОВКА

- Убедитесь, что комплект машины является полным, когда вы распаковываете его, и что все части включены.
- Транспортный ущерб должен быть немедленно (в течение 7 дней) заявлен в магазин или к лицу, которое совершало пересылку. Об отсутствующих частях должно быть немедленно сообщено продавцу.

ИСПОЛЬЗОВАНИЕ ASSISTENT ORIGINAL®

ПЕРЕД ПЕРВЫМ ИСПОЛЬЗОВАНИЕМ АССИСТЕНТА

- Вымойте вручную все детали, контактирующие с пищевыми продуктами.

СТАРТ/СТОП

- Включите вилку в розетку. Когда машина не в эксплуатации провод должен быть отсоединен от розетки.
- Чтобы запустить машину, поверните ручку таймера в положение для непрерывной работы или на заданное время 1-12 минут.
- Для остановки машины или отмены заданного время, поверните ручку обратно в режим Off.
- С помощью ручки регулятора скорости, вы можете регулировать скорость чаши между примерно 40–140 оборотов в минуту.
- В описании различных аксессуаров приводятся рекомендации по надлежащей скорости.

ЧИСТКА


- Всегда выключайте вилку из розетки перед очисткой.
- Используйте лопаточку для отскабливания миски.
- Для очистки ролика, используйте соответствующую сторону скребка.
- Протирайте машину после использования влажной тряпкой, но при необходимости, можно использовать немного моющего средства.
- Не используйте едкие или абразивные чистящие средства.
- Миску, тестомешалку, ролик, нож и скребок можно мыть в посудомоечной машине.
- Миску для двойной взбивалки можно мыть в посудомоечной машине. Двойные взбивалки необходимо мыть вручную.
- Соковыжималку для цитрусовых можно мыть в посудомоечной машине.
- Блендер лучше всего очищается путём заполнения его горячей водой с моющим средством. Запустите его на несколько секунд и прополощите.
- Мясорубка и аксессуары к ней следует мыть вручную, чтобы избежать изменения цвета.
- Нож и решётку высушить и тщательно смазать растительным маслом.
- Овощерезку и барабаны можно мыть в посудомоечной машине.
- Мельницы нужно только протирать или очистить щёткой.
- Очищайте насадку для пасты тонкой щеткой или мягкой тряпкой. Не проводите очистку при работе комбайна. Запрещается мыть насадку или погружать ее в воду, поскольку это может вызвать появление ржавчины.


СОХРАНИТЕ ИНСТРУКЦИЮ.


Визит www.ankarsrum.com для получения дополнительной информации.


ОБУЧАЮЩИЕ ВИДЕОМАТЕРИАЛЫ ВЫ НАЙДЕТЕ НА НАШЕМ КАНАЛЕ


[YOUTUBE: WWW.YOUTUBE.COM/ANKARSRUMASSISTENT](https://www.youtube.com/ankarsrumassistant)


16	Roller	Rührwalze	
	Rulle	Rouleau	
	Rulle	Rodillo	
	Rulle	Rullo	
	Rulla	Ролик	


18	Dough hook	Kneithaken	
	Degkrok	Crouchet à pâte	
	Eltekrok	Gancho de amasar	
	Dejkrok	Gancio per impastare	
	Taikinakoukku	Тестомешалка/ крюк	


20	Double beater	Planeten-Schlagwerk	
	Dubbelvisp	Batteur double	
	Dobbelvisp	Batidor doble	
	Hurtigpisker	Sbattitore doppio	
	Kaksoisvispilä	Миксер с двойными венчиками	

22 - 26	Pasta attachment	Nudelwalze	
	Pastavals	Presse-rouleaux	
	Pastavalse	Rodillo para pasta	
	Pastainsats	Rullo per pasta	
	Pastatela	Насадка для пасты	

28	Citrus press	Zitruspresse	
	Citruspress	Presse agrumes	
	Sitruspresse	Exprimidor de cítricos	
	Citruspresser	Spremiagrumi	
	Sitruspuserrin	Пресс для цитрусовых	


30	Blender	Mixer	
	Mixer	Mixeur	
	Hurtigmixer	Batidora	
	Blender	Frullatore	
	Tehosekoitin	Блендер	


32	Mincer	Fleischwolf	
	Kvarn	Hachoir	
	Kvern	Picadora de carne	
	Kødhakker	Tritacarne	
	Lihamyly	Мясорубка	


32	Sausage stuffing horn	Wurstfüllhorn	
	Korvstopningshorn	Embout à sucisses	
	Pølsehorn	Tube para embutidos	
	Pølsehorn	Insaccatore	
	Makkarau	Насадка для колбас	


34	Strainer	Passiersatz	
	Passertillsats	Appareil à passer	
	Moseapparat	Unidad de colado	
	Purépresser	Passaverdura	
	Maja-ja hedelmäpuserrin	Пресс для пюре	


36	Grater	Reibsatz	
	Rivtillsats	Rouleau à râper	
	Rivetillbehør	Rallador	
	Riveindsats	Grattugia	
	Raastin	Тёрка	


38	Cookie press	Spritzgebäckvorsatz	
	Sprittillsats	Accessoire à gâteaux	
	Kakesprøyte	Prensa de repostería	
	Kagesprøjte	Trafila per biscotti	
	Taikinapursotin	Пресс для печенья	

40	Pasta discs	Nudelscheiben	
	Pastaskivor	Disque à pâtes	
	Pastaskiver	Discos para pasta	
	Pastaskiver	Trafile per pasta	
	Pastalevyt	Пластины для пасты	

42	Grain mill	Getreidemühle	
	Mjølquarn	Moulin à farine	
	Melkvern	Molinillo de grano	
	Melkværn	Macina per cereali	
	Viljamyly	Мельница для зерновых	

44	Vegetable cutter	Gemüseschneider	
	Grönsaksskärare	Tranchoir à légumes	
	Grønnsakskutter	Tagilaverdure	
	Grøntsagssnitter	Rebanador de verduras	
	Vihannesleikkuri	Овощерезка	

44	3 additional drums	3 Zusatztrommeln	
	3 extra trummor	3 tambours supplémentaires	
	3 ekstra tromler	3 tambores adicionales	
	3 ekstra tromler	3 tambori aggiuntivi	
	3 lisärumpua	3 дополнительных барабана	

46	Flake mill	Flocker	
	Müslivarn	Moulin à céréales	
	Müsliværn	Molinillo de cereales	
	Müsliværn	Macina per cereali in fiocchi	
	Myslimyly	Мельница для мюсли	

WASH INSTRUCTIONS; PAGE 48

WASH INSTRUCTIONS; PAGE 48

ROLLER

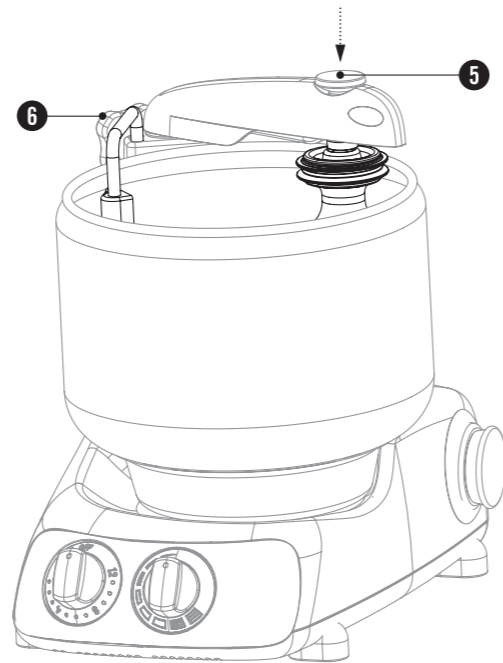
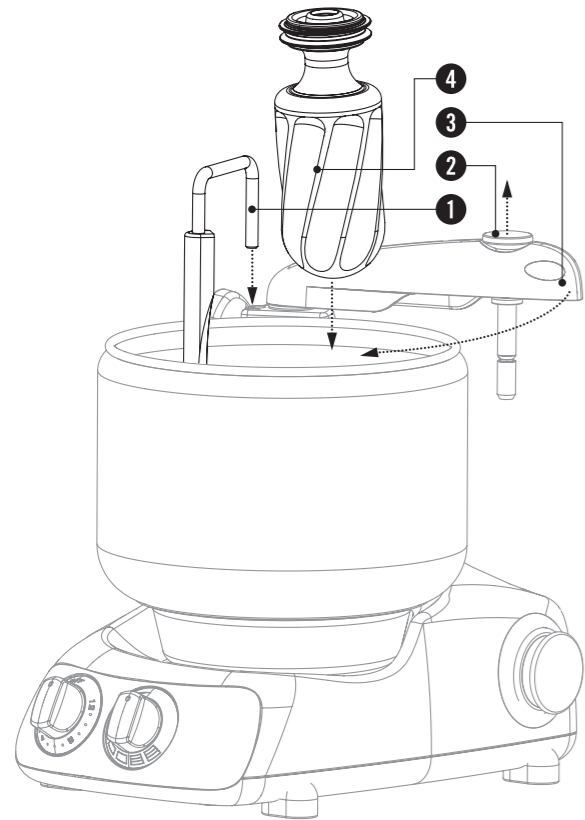


Rulle
Rulle
Rulle
Rulla
Rührwalze
Rouleau
Rodillo
Rullo
Ролик

max 7 l
max 7,4 qt



max 5 kg
max 11 lb



ENGLISH ROLLER

Assembly
Secure the dough knife in the small hole at the arm mounting, #1. Pull the pin up into the arm and move the arm to the centre of the mixing bowl, #2-3. Position the roller under the arm and push the pin down into the roller, #4-5. Secure the arm 2-4 cm from the edge of the mixing bowl, #6.

Use
Always use the dough knife with the roller when you are baking. The roller should go as close to the edge of the mixing bowl as possible, but not so close that the dough is forced up too high. Add all the liquid and then add the flour a little at a time.

Cleaning
The roller is dishwasher safe.

SVENSKA RULLE

Montering
Fäst degkniven i det lilla hålet vid armfästet, #1. Dra upp pinnen i armen och för in armen mot mitten av kitteln, #2-3. Placera rullen under armen och för ner pinnen i rullen, #4-5. Fäst armen ca 2-4 cm från kittelkanten, #6.

Användning
Använd alltid degkniven tillsammans med rullen när du bakar. Rullen bör gå så nära kittelkanten som möjligt men inte så nära att degen pressas upp för högt. Tillsätt hela mängden vätska och tillsätt därefter mjölet lite i taget.

Rengöring
Rullen kan diskas i diskmaskin.

NORSK RULLE

Montering
Fest deigkniven i det lille hullet ved armfestet, #1. Dra opp pinnen i armen og før armen inn mot midten av bollen, #2-3. Plasser rullen under armen og før pinnen ned i rullen, #4-5. Fest armen ca. 2-4 cm fra kanten på bollen, #6.

Bruk
Bruk alltid deigkniven sammen med rullen når du baker. Rullen bør gå så nærme bollekanten som mulig, men ikke å nærme at deigen presses for høyt opp. Tilsett hele mengden væske og tilsett deretter melet litt og litt.

Rengjøring
Rullen kan vaskes i oppvaskmaskin.

DANSK RULLE

Montering
Fastgør dejkniven i det lille hul ved armfæstet, #1. Træk pinden i armen op og før armen ind mod midten af kedlen, #2-3. Placer rullen under armen og før pinden ned i rullen, #4-5. Fastgør armen ca. 2-4 cm. fra kedelkanten, #6.

Anvendelse
Brug altid dejkniven sammen med rullen når du bager. Rullen bør gå så tæt på kedelkanten som muligt, men ikke så tæt at dejen presses for højt op. Tilsæt hele mængden af væske og tilsæt derefter melet lidt ad gangen.

Rengøring
Rullen kan vaskes i opvaskemaskine.

SUOMI RULLA

Kiinnitys
Kiinnitä taikinaveitsi varren kiinnityskohdan vieressä olevaan pieneen reikään, #1. Vedä ylös kiinnitysvarresta oleva tappi ja käännä varsi kulhon keskelle, #2-3. Aseta taikinarulla varren alle ja kiinnitä tappi rullaan, #4-5. Lukitse varsi n. 2-4 cm:n päähän kulhon reunasta, #6.

Käyttö
Käytä aina leipoessasi taikinaveistä taikinarullan kanssa. Taikinarullan on pyörittävä mahdollisimman lähellä kulhon reunaan, mutta ei niin lähellä, että taikina painautuu ylöspäin. Lisää koko nestemäärä, ja lisää sitten jauhoja pienissä erissä.

Puhdistus
Taikinarullan voi pestä astianpesukoneessa.

DEUTSCH RÜHRWALZE

Zusammenbau
Den Teigabstreifer in der kleinen Öffnung am Fuß des Rührarms befestigen, #1. Den Splint im Rührarm nach oben ziehen und den Rührarm in die Mitte der Schüssel führen, #2-3. Die Rührwalze unter dem Rührarm in Position bringen und den Splint in die Rührwalze stecken, #4-5. Den Rührarm ca. 2-4 cm vom Schüsselrand entfernt fixieren, #6.

Verwendung
Bei der Verarbeitung von Teig die Rührwalze stets in Verbindung mit dem Teigabstreifer einsetzen. Die Rührwalze sollte sich möglichst nah am Schüsselrand entlang bewegen, diesem dabei aber nicht so nahe kommen, dass der Teig zu weit nach oben gedrückt wird. Zu Beginn die gesamte Flüssigkeitsmenge in die Schüssel geben und danach das Mehl portionsweise hinzufügen.

Reinigung
Die Rührwalze kann in der Spülmaschine gereinigt werden.

FRANÇAIS ROULEAU

Montage
Fixez le racloir à pâte dans le petit trou à côté de la fixation du bras (#1). Insérez la tige dans le bras et amenez le bras vers le centre du bol (#2 - 3). Placez le rouleau sous le bras et enfoncez la tige dans le rouleau (#4 - 5). Fixez le bras à 2 - 4 cm du bord du bol (#6).

Utilisation
Utilisez toujours le racloir à pâte avec le rouleau quand vous travaillez de la pâte. Le rouleau doit passer aussi près que possible du bord du bol mais pas assez pour que la pâte soit pressée trop haut. Versez tout le liquide et ajoutez ensuite la farine par petites quantités.

Nettoyage
Le rouleau peut être lavé au lave-vaisselle.

ESPAÑOL RODILLO

Montaje
Fije el cuchillo para masa en el pequeño orificio (#1). Levante el eje hacia el brazo y lleve el brazo hacia el centro del recipiente (#2 y 3). Ubique el rodillo debajo del brazo y baje el eje al rodillo (#4 y 5). Fije el brazo 2 a 4 cm del borde del recipiente (#6).

Use
Al cocinar, utilice siempre el cuchillo para masa junto con el rodillo. El rodillo debe pasar lo más cercano al borde del recipiente como sea posible, sin presionar la masa demasiado hacia arriba. Agregue todo el líquido y agregue luego la harina de a poco.

Limpieza
Puede lavar el rodillo en el lavavajillas.

ITALIANO RULLO

Montaggio
Fissare la lama per impastare nel foro piccolo presso l'attacco del braccio, #1. Tirare su l'astina nel braccio e spostare il braccio verso il centro del contenitore, #2-3. Inserire il rullo sotto il braccio e abbassare l'astina nel rullo, #4-5. Fissare il braccio a circa 2-4 cm dal bordo del contenitore, #6.

Use
Per qualsiasi impasto, usare la lama per impastare sempre insieme al rullo. Il rullo dovrebbe girare il più possibile vicino al bordo del contenitore, ma non tanto da comportare che l'impasto sia premuto troppo in alto. Aggiungere l'intera quantità di liquido e poi la farina un po' alla volta.

Pulizia
Il rullo può essere lavato in lavastoviglie.

РУССКИЙ ЯЗЫК РОЛИК

Сборка
Закрепите нож для теста в маленьком отверстии возле основы держателя, #1. Выдвиньте штырь в держателе вверх, и поместите держатель в центре чаши, #2-3. Поместите валик под держателем и задвиньте штырь в валик, #4-5. Закрепите держатель на расстоянии 2-4 сантиметра от края чаши, #6.

Использование
Когда Вы занимаетесь выпечкой, всегда используйте нож для теста вместе с валиком. Валик нужно держать как можно ближе к краю чаши, но при этом не слишком близко, чтобы тесто не поджималось слишком высоко вверх. Добавьте всю жидкость и после этого добавляйте муку небольшими порциями.

Очистка
Валик можно мыть в посудомоечной машине.



Read the safety instructions before use
Läs säkerhetsföreskrifterna före användning
Les sikkerhetsinstruksene før bruk
Læs sikkerhedsforskrifterne før brug

Lue turvaohjeet ennen käyttöä
Lesen Sie die Sicherheitshinweise vor Gebrauch
Lire les consignes de sécurité avant utilisation
Lea las instrucciones de seguridad antes de usar

Leggere le istruzioni di sicurezza prima dell'uso
Читайте инструкции по технике безопасности перед использованием

Read the safety instructions before use
Läs säkerhetsföreskrifterna före användning
Les sikkerhetsinstruksene før bruk
Læs sikkerhedsforskrifterne før brug

Lue turvaohjeet ennen käyttöä
Lesen Sie die Sicherheitshinweise vor Gebrauch
Lire les consignes de sécurité avant utilisation
Lea las instrucciones de seguridad antes de usar

Leggere le istruzioni di sicurezza prima dell'uso
Читайте инструкции по технике безопасности перед использованием



DOUGH HOOK

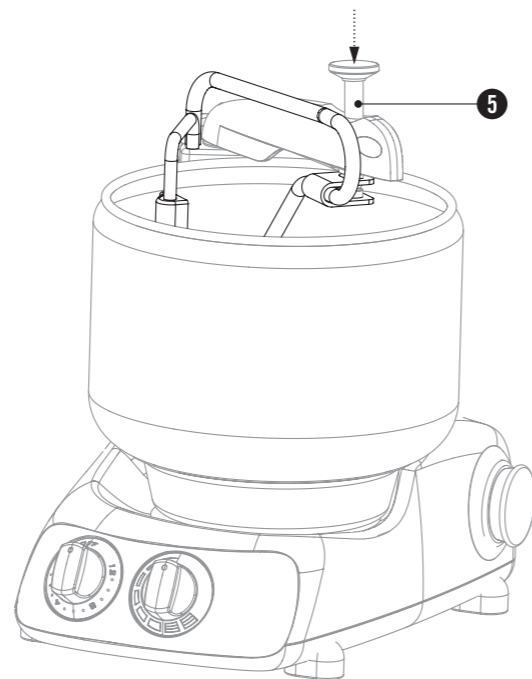
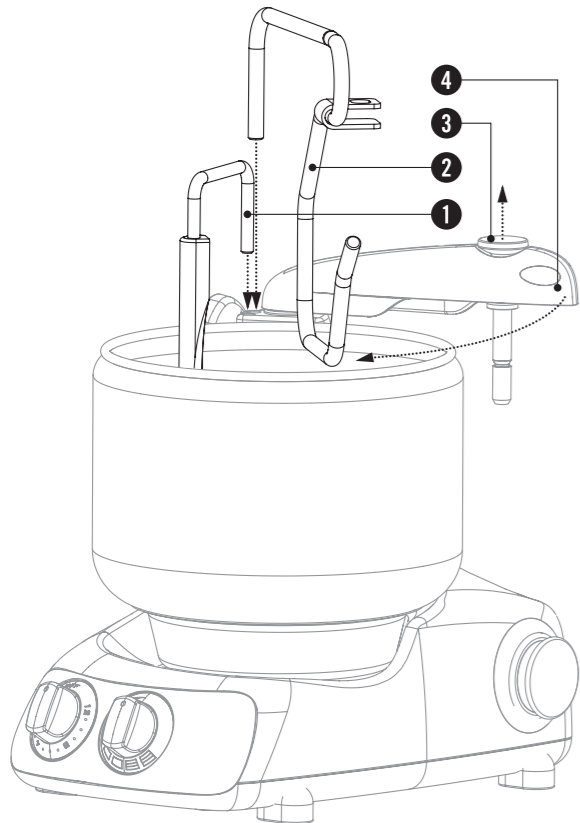


Degkrok
Eltekrok
Dejkrok
Taikinakoukku
Knethaken
Crouchet à pâte
Gancho de amasar
Gancio per impastare
Тестомешалка/ крюк

max 7 l
max 8 qt



max 5 kg
max 11 lb



ENGLISH DOUGH HOOK

Assembly

There is a risk of crushing injuries between the rotating bowl and the dough hook. Never stick your hands or any external objects into the bowl while the machine is running. Secure the dough knife in the small hole at the arm mounting, #1. Fix the dough hook in the arm mounting, #2. The distance between the bottom of the bowl and the hook should be 4-5 mm to avoid damage to the bowl. Change the height if necessary by adjusting the screw in the arm attachment using a screwdriver. Attach the dough hook by bringing the arm over the dough hook and pressing the pin into the hole in the dough hook, # 3-5.

Use

Use the dough hook with wheat bread doughs and slack bread doughs with 1-1.5 litres of liquid ingredients. Start the machine at low speed.

Cleaning

The dough hook is dishwasher safe.

SVENSKA DEGKROK

Montering

Klämrisk föreligger mellan den roterande kitteln och degkroken. Stoppa aldrig ner händer eller främmande föremål i kitteln när maskinen är igång. Fäst degkniven i det lilla hålet vid armfästet, # 1. Fäst degkroken i det stora hålet vid armfästet, #2. Avståndet mellan kittelns botten och kroken vara 4-5mm för att undvika att kitteln skadas. Ändra höjden om så behövs genom att justera skruven som sitter i hålet för degkroken vid armfästet med en skruvmejsel. Fäst degkroken genom att föra in armen över degkroken och trycka ner pinnen i hålet på degkroken, # 3-5.

Användning

Använd degkroken till vetebrödsdegar och lösa matbrödsdegar på 1-1,5 liter degspad. Starta maskinen på låg hastighet.

Rengöring

Degkroken kan diskas i diskmaskin.

NORSK ELTEKROK

Montering

Klemfare mellom den roterende bollen og eltekroken. Ikke stikk hender eller fremmede gjenstander ned i bollen mens maskinen går. Fest deigkniven i det lille hullet ved armfestet, #1. Fest eltekroken i armfestet, #2. Avstanden mellom bunnen av bollen og kroken skal være 4-5mm for å unngå skade på bollen. Endre om nødvendig høyden ved å justere skruen som sitter i armfestet med en skrutrekker. Fest eltekroken ved å føre armen inn over eltekroken og trykke tappen ned i hullet på eltekroken, # 3-5.

Bruk

Bruk eltekroken til hvetebrødsdeiger og løse brøddeiger med 1-1,5 liter flytende ingredienser. Start maskinen på lav hastighet.

Rengjøring

Eltekroken kan vaskes i oppvaskmaskin.

DANSK DEJKROG

Montering

Der er risiko for at komme i klemme mellem den roterende skål og dejkrogen. Put aldrig hænderne eller fremmedlegemer ned i skålen, mens maskinen er i gang. Fastgør dejkniven i det lille hul ved armfæstet, #1. Indsæt dejkrogen i stikket, #2. Afstanden mellem bunden af skålen og dejkrogen skal være 4-5 mm for at undgå at beskadige skålen. Højden kan ændres, hvis det er nødvendigt, ved at justere skruen i armfæstet med en skruetrækker. Monter dejkrogen ved at bevæge armen ned over dejkrogen og tryk stiften ned i hullet på dejkrogen, # 3-5.

Anvendelse

Anvend dejkrogen til hvedebrødsdeje og løse madbrødsdeje på 1,0-1,5 liter dejvæde. Start maskinen på lav hastighed

Rengøring

Dejkrogen tåler opvaskemaskine.

SUOMI TAIKINAKOUKKU

Asennus

Pyörivän kulhon ja taikinakoukun väliin voi jäädä puristuksiin. Älä koskaan työnnä käsiä äläkä mitään esinettä kulhoon laitteen ollessa käynnissä. Kiinnitä taikinaveitsi varren kiinnityskohdan vieressä olevaan pieneen reikään, #1. Kiinnitä taikinakoukku liittimeen #2 mukaisesti. Kulhon pohjan ja koukun välisen etäisyyden on oltava 4-5 mm, jotta kulho ei vahingoitu. Muuta tarvittaessa korkeutta säätämällä kiinnitysvarressa olevaa ruuvia ruuvimeisselillä. Kiinnitä taikinakoukku viemällä kiinnitysvarsi taikinakoukun päälle ja painamalla sokka taikinakoukun reikään, katso # 3-5.

Käyttö

Käytä taikinakoukkuja pullataikinoihin ja löysiin ruokaleipätaikinoihin, joissa on 1-1,5 litraa nestettä. Aloita sekoittaminen hitaalla nopeudella.

Puhdistus

Taikinakoukun voi pestä astianpesukoneessa.

DEUTSCH KNETHAKEN

Zusammenbau

Zwischen der sich drehenden Schüssel und dem Knethaken besteht Verletzungsgefahr durch Einklemmen. Achten Sie darauf, dass Hände oder Gegenstände bei laufender Maschine nicht in die Schüssel geraten. Den Teigabstreifer in der kleinen Öffnung am Fuß des Rührarms befestigen, (#1). Befestigen Sie den Knethaken in der Öffnung (#2). Der Abstand zwischen Schüsselboden und Haken muss 4-5 mm betragen, um die Beschädigung der Schüssel zu verhindern. Bei Bedarf können Sie die Höhe durch Justieren der Schraube am befestigten Arm mit einem Schraubendreher verändern. Fixieren Sie den Knethaken, indem Sie den Arm über den Knethaken führen und den Stift in die Öffnung im Knethaken drücken (# 3-5).

Verwendung

Der Teighaken eignet sich für Hefeteige und lockere Brotteige mit 1-1,5 Liter Flüssigkeit. Die Maschine mit niedriger Geschwindigkeit einschalten.

Reinigung

Der Knethaken ist spülmaschinenfest.

FRANÇAIS CROCHET À PÂTE

Montage

Il y a un risque de blessure par pincement entre le bol rotatif et le crochet à pâte. N'introduisez jamais vos mains ou d'autres objets dans le bol quand l'appareil est en marche. Fixez le racloir à pâte dans le petit trou à côté de la fixation du bras (#1). Fixez le crochet à pâte dans le trou prévu à cet effet (#2). La distance entre le fond du bol et le crochet doit être 4 à 5 mm afin d'éviter d'endommager le bol. Si nécessaire, ajustez la hauteur en tournant la vis placée sur le bras à l'aide d'un tournevis. Fixez le crochet à pâte en plaçant le bras dessus, positionnez ensuite la cheville dans le trou (# 3-5).

Utilisation

Utilisez le crochet à pâte pour les pâtes de pain blanc et d'autres pâtes légères, ou pour des pâtes plus lourdes contenant 1 à 1,5 litres d'ingrédients liquides. Démarrez l'appareil à vitesse lente. En préparant des pâtes plus lourdes, ajoutez d'abord une petite quantité de farine et faites travailler avant d'ajouter le reste.

Nettoyage

Le crochet à pâte est lavable en lave-vaisselle.

ESPAÑOL GANCHO DE AMASAR

Montaje

Existe el riesgo de lesiones por aplastamiento entre el recipiente giratorio y el gancho de amasar. No meta nunca las manos ni ningún objeto extraño en el recipiente durante el funcionamiento de la máquina. Fije el cuchillo para masa en el pequeño orificio (#1). Encaje el gancho de amasar en el conector (#2). La distancia entre el fondo del recipiente y el gancho debe ser de 4-5 mm para evitar que el recipiente sufra daños. Si es necesario, cambie la altura ajustando el tornillo situado en el accesorio del brazo con un destornillador. Acople el gancho de amasar colocando el brazo sobre el gancho y encajando a presión la clavija en el orificio del gancho de amasar (# 3-5).

Uso

Utilice el gancho de amasar para masas de pan de trigo y otras masas de pan con 1 a 1,5 litros de ingredientes líquidos. Ponga la máquina en marcha a baja velocidad.

Limpieza

El gancho de amasar es apto para el lavavajillas.

ITALIANO GANCIO PER IMPASTARE

Montaggio

Esiste il rischio che si verificino infortuni dovuti allo schiacciamento tra recipiente rotante e gancio per impastare. Mai introdurre le mani od oggetti estranei nel recipiente quando la macchina è in funzione. Fissare la lama per impastare nel foro piccolo presso l'attacco del braccio, #1. Fissare il gancio per impastare nell'attacco, #2. La distanza tra il fondo del recipiente e il gancio deve essere di 4-5 mm per evitare danni al recipiente. Se necessario, variare l'altezza regolando la vite presente sul braccio di supporto con un cacciavite. Attaccare il gancio per impastare portando il braccio sul gancio e premendo il perno all'interno del foro presente nel gancio, # 3-5.

Uso

Usare il gancio per gli impasti di pane bianco e gli impasti liquidi di pane rustico con apporto di 1-1,5 litri di liquido. Avviare la macchina a bassa velocità.

Pulizia

Il gancio per impastare è lavabile in lavastoviglie.

РУССКИЙ ЯЗЫК ТЕСТОМЕШАЛКА

Сборка

Существует опасность получения травмы конечностей, попавших между вращающейся емкостью и крюком тестомешалки. Не допускайте попадания рук или посторонних предметов в емкость тестомешалки во время работы комбайна. Закрепите нож для теста в маленьком отверстии возле основы держателя, #1. Установите крюк тестомешалки в отверстие, #2. Расстояние между дном емкости и крюком должно составлять 4-5 мм во избежание поврежденной емкости. При необходимости высоту можно изменить, отрегулировав винт на рукояти при помощи отвертки. Присоедините крюк тестомешалки, подведя рукоятку к крюку и вставив штырь в отверстие на крюке, # 3-5.

Использование

При работе с тестом для пшеничных булочек и тестом для хлеба, имеющим достаточно жидкую консистенцию, объемом 1-1,5 литра, используйте крюк для теста. Запускайте машину на низкой скорости.

Очистка

Крюк тестомешалки можно мыть в посудомоечной машине.



Read the safety instructions before use
Läs säkerhetsföreskrifterna före användning
Les sikkerhetsinstruksene før bruk
Læs sikkerhedsforskrifterne før brug

Lue turvaohjeet ennen käyttöä
Lesen Sie die Sicherheitshinweise vor Gebrauch
Lire les consignes de sécurité avant utilisation
Lea las instrucciones de seguridad antes de usar

Leggere le istruzioni di sicurezza prima dell'uso
Читайте инструкции по технике безопасности перед использованием

Read the safety instructions before use
Läs säkerhetsföreskrifterna före användning
Les sikkerhetsinstruksene før bruk
Læs sikkerhedsforskrifterne før brug

Lue turvaohjeet ennen käyttöä
Lesen Sie die Sicherheitshinweise vor Gebrauch
Lire les consignes de sécurité avant utilisation
Lea las instrucciones de seguridad antes de usar

Leggere le istruzioni di sicurezza prima dell'uso
Читайте инструкции по технике безопасности перед использованием



DOUBLE BEATER

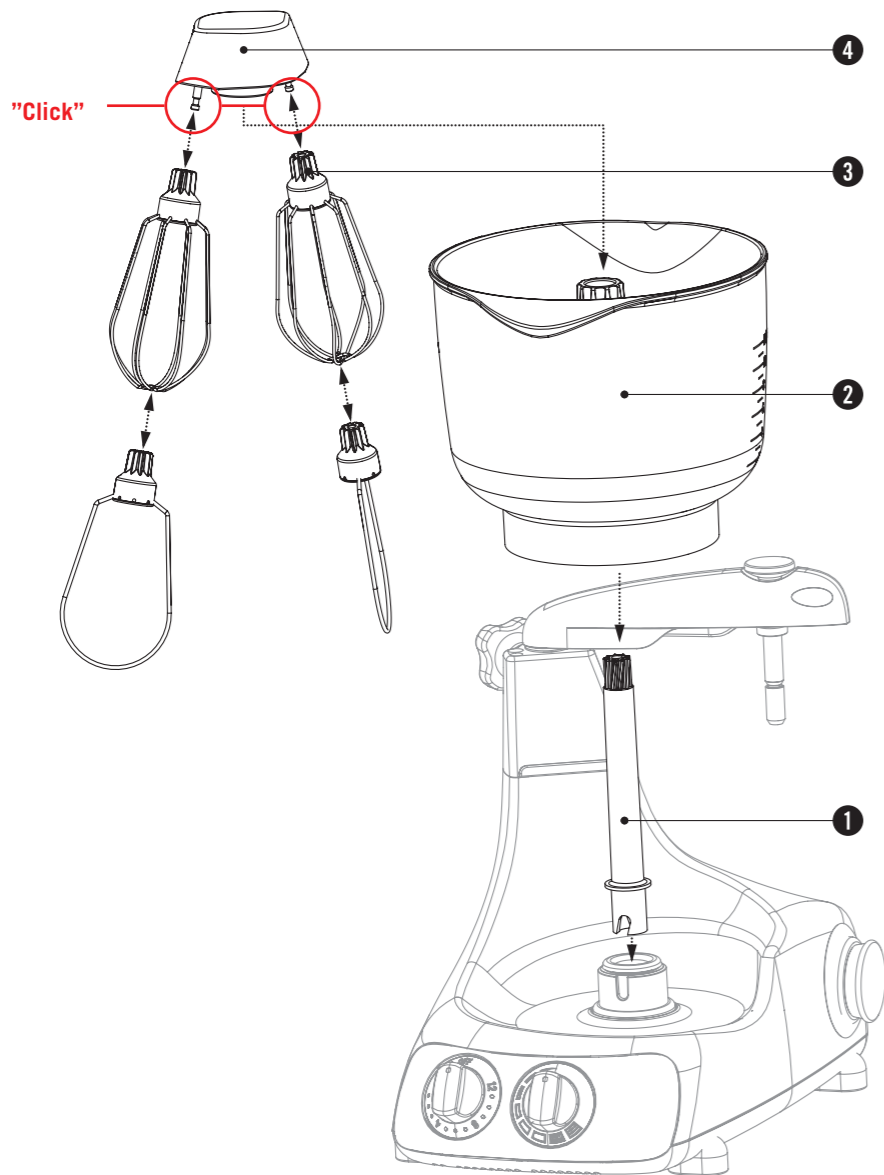


Dubbelvisp
Dobbelvisp
Hurtigpisker
Kakoisvispilä
Planeten-Schlagwerk
Bateur double
Batidor doble
Sbattitore doppio
Миксер с двойными венчиками

max 3,5 l
max 3,7 qt



max 1 kg
max 2 lb



ENGLISH DOUBLE BEATER

Assembly
Fit the whisking bowl and the whisks onto the machine, # 1-4. Switch between balloon whisks and pastry whisks, # 3.
Make sure the whisks are in place on the beater head by hearing a "click" when they are fitted correctly.

Use
The whisk is intended for whisking 100-800 ml (3.5-27 oz.) cream, 2-20 egg whites, 0.5-2.5 litres (0.5-2.5 quarts) pancake batter or 1-3 batches of sponge mix. The pastry whisk is intended for pastry, e.g. shortcrust pastry, for small quantities of pie pastry or for icing/frosting.
Always use room temperature butter with the double whisks and the short crust pastry whisks.

Cleaning
Wash the whisks by hand. The whisking bowl is dishwasher safe.

SVENSKA DUBBELVISP

Montering
Montera vispskålen och visparna på maskinen, # 1-4. Byt mellan ballongvispar och mördegsvispar, # 3.
Var uppmärksam på att du ska höra ett "click" när du sätter på visparna på visphuvudet för att säkerställa att visparna sitter ordentligt på plats.

Användning
Vispen är avsedd för vispning av gräddor 1-8 dl, äggvitor 2-20 st, pannkakssmet 0,5-2,5 liter eller sockerkakssmet 1-3 satsar. Mördegsvispen är avsedd för kakdeg exempelvis mördeg, till mindre kvantiteter pajdeg eller glasur/frosting.
Använd alltid rumstempererat smör tillsammans med dubbelvisparna och mördegsvisparna.

Rengöring
Diska visparna för hand. Vispskålen kan maskindiskas.

NORSK DOBDELVISP

Montering
Monter vispeballen og vispene på maskinen, # 1-4. Skift mellom ballongvisp og mørdeigvisp, # 3.
Var oppmerksom på at du skal høre et «klikk» når du setter vispene fast i vispehodet, først da er de skikkelig på plass.

Bruk
Vispen er beregnet på visping av 1-8 dl fløte, 2-20 eggehviter, 0,5-2,5 liter pannekakerør eller 1-3 porsjoner sukkerbrøddeig. Mørdeigvispen er beregnet på kakedeiger som for eksempel mørdeig, mindre mengder paideig eller glasurer.
Bruk alltid romtemperert smør sammen med dobbelvispene og mørdeigvispene.

Rengjøring
Vask vispene for hånd. Vispeballen kan vaskes i oppvaskmaskin.

DANSK HURTIGPISKER

Montering
Monter skålen og piskerisene på maskinen, # 1-4. Skift mellem piskeris og fladt piskeris, # 3.
Vær yderst opmærksom på, at du skal høre et klik når piskerisene påsættes piskehovedet, således er du sikker på at piskerisene er på sin rette plads.

Anvendelse
Piskeriset er beregnet til piskning af fløde 1-8 dl, æggehvider 2-20 stk., pandekagedej 0,5-2,5 liter eller kagedej 1-3 portioner. Det flade piskeris er beregnet til kagedej, f.eks. mørdej, mindre mængder af tærtedej eller glasur/frosting.
Anvend altid stuetempereret smør sammen med de dobbelte piskeris og piskerisene til mørdej.

Rengøring
Piskerisene skal håndvaskes. Skålen tåler opvaskemaskine.

SUOMI KAKSOISVISPILÄ

Asennus
Asenna vispauskulho ja vispilät laitteeseen, kuvat 1-4. Vaihto pallovispilöistä murotaikavispilöihin: # 3.
Varmista että vispilät kiinnitetään oikein vispilärunkoon. Kun kuulet klik vispilät ovat lukittu.

Käyttö
Vispilä on tarkoitettu kerman (1-8 dl), munanvalkuaisien (2-20 kpl), ohukaisaikinan (0,5-2,5 litraa) tai sokerikakkutaikinan (1-3 annosta) vatkaamiseen. Murotaikavispilä on tarkoitettu kakkutaikinoille; kuten esimerkiksi murotaikinalle, pienille määrille piirakkataikinaa tai kuorrutuksele.
Käytä kaksoisvatkaimen ja murovispilän kanssa aina huoneenlämpöistä voita.

Puhdistus
Pese vispilät käsin. Vispauskulhoon voi pestä astianpesukoneessa.

DEUTSCH PLANETEN-SCHLAGWERK

Zusammenbau
Befestigen Sie die Rührschüssel und die Schneebesen an der Maschine (# 1-4). Schalten Sie zwischen Schnee- und Rührbesen um (# 3).
Vergewissern Sie sich, dass die Schneebesen richtig in der Halterung sitzen. Wenn Sie ein deutliches Klickgeräusch hören, wissen Sie dass sie richtig montiert sind.

Verwendung
Mit dem Schneebesen können Sie 100-800 ml Sahne, 2-20 Eiweiße, 0,5-2,5 Liter Pfannkuchenteig oder 1-3 Portionen Biskuitteig aufschlagen. Mit dem Rührbesen können Sie Gebäck, z. B. Mürbeteig, kleine Mengen Pasteteig oder auch Zuckerguss herstellen vorgesehen.
Bei Verwendung des Planeten-Schlagwerks Butter stets in Zimmertemperatur zugeben.

Reinigung
Spülen Sie die Schneebesen von Hand. Die Rührschüssel ist spülmaschinenfest.

FRANÇAIS BATEUR DOUBLE

Montage
Fixez le bol bateur et les fouets sur l'appareil (# 1-4). Changez pour les fouets à gâteau (# 3).
Veillez-vous assurer que les fouets sont bien fixés sur la tête du bateur, vous entendrez un « clic » lorsqu'ils sont placés correctement.

Utilisation
Le bateur a la capacité de monter 10 à 80 cl de crème liquide, 2 à 20 blancs d'œuf, 0,5 à 2,5 litres de pâte à crêpe ou 1 à 3 préparations pour génoise. Le fouet à gâteau est adapté pour des pâtes à gâteau de type pâte brisée ou pour des petites quantités de pâte à tarte, ou pour des préparations de glaçage.
Utilisez toujours du beurre à température ambiante avec les fouets doubles et les fouets à pâte brisée.

Nettoyage
Lavez les fouets à la main. Le bol bateur peut être lavé en lave-vaisselle.

ESPAÑOL BATIDOR DOBLE

Montaje
Monte el recipiente de batir y los batidores en la máquina (# 1-4). Cambie entre los batidores de globo y los batidores de repostería (# 3).
Asegúrese de que los batidores estén colocados en el cabezal del batidor oyendo un "clic" cuando estén correctamente instalados.

Uso
El batidor está diseñado para batir 100-800 ml de nata, 2-20 claras de huevo, 0,5-2,5 litros de masa de tortitas o 1-3 hornadas de bizcocho. El batidor de repostería está diseñado para pasta de repostería, por ejemplo, pasta quebradiza, pequeñas cantidades de masa de tartas o para glaseados/coberturas.
Utilice siempre mantequilla a temperatura ambiente con el batidor doble o el batidor de repostería.

Limpeza
Lave los batidores a mano. El recipiente de batir es apto para el lavavajillas.

ITALIANO SBATTITORE DOPPIO

Montaggio
Montare il recipiente e le fruste sulla macchina, # 1-4. Scegliere a seconda del bisogno le fruste a filo o quelle piatte, # 3.
Assicuratevi che le fruste siano agganciate correttamente sentendo un "click" durante l'inserimento nella sede.

Uso
La frusta a filo va impiegata per sbattere 100-800 ml di panna, 2-20 albumi, 0,5-2,5 litri di preparato per pancake o 1-3 buste di preparato liquido per pan di Spagna. La frusta piatta va impiegata per la preparazione di pasta per dolci, per esempio la pasta frolla, per piccole quantità di pasta per torte o per la glassa.
Usare sempre burro a temperatura ambiente insieme alle fruste doppie e alle fruste per pasta frolla.

Pulizia
Lavare le fruste a mano. Il recipiente è lavabile in lavastoviglie.

РУССКИЙ ЯЗЫК МИКСЕР

Сборка
Установите емкость для взбивания и венчики на комбайн, # 1-4. Замена венчиков (обычный грушеобразный венчик или кондитерский венчик для теста), # 3.
Установите венчики в головную часть насадки, в случае правильной установки вы услышите характерный щелчок.

Использование
Венчик предназначен для взбивания 100-800 мл сливок, 2-20 яичных белков, 0,5-2,5 л блинного теста или 1-3 порций бисквитного теста. Венчик для теста предназначен, например, для приготовления песочного теста, небольшого количества теста для пирога или либо для сахарной глазури.
Всегда используйте масло комнатной температуры с двойными венчиками для взбивания и насадками для взбивания песочного теста.

Очистка
Венчики необходимо мыть вручную. Емкость миксера можно мыть в посудомоечной машине.



Read the safety instructions before use
Läs säkerhetsföreskrifterna före användning
Les sikkerhetsinstruksene før bruk
Læs sikkerhedsforskrifterne før brug

Lue turvaohjeet ennen käyttöä
Lesen Sie die Sicherheitshinweise vor Gebrauch
Lire les consignes de sécurité avant utilisation
Lea las instrucciones de seguridad antes de usar

Leggere le istruzioni di sicurezza prima dell'uso
Читайте инструкции по технике безопасности перед использованием

Read the safety instructions before use
Läs säkerhetsföreskrifterna före användning
Les sikkerhetsinstruksene før bruk
Læs sikkerhedsforskrifterne før brug

Lue turvaohjeet ennen käyttöä
Lesen Sie die Sicherheitshinweise vor Gebrauch
Lire les consignes de sécurité avant utilisation
Lea las instrucciones de seguridad antes de usar

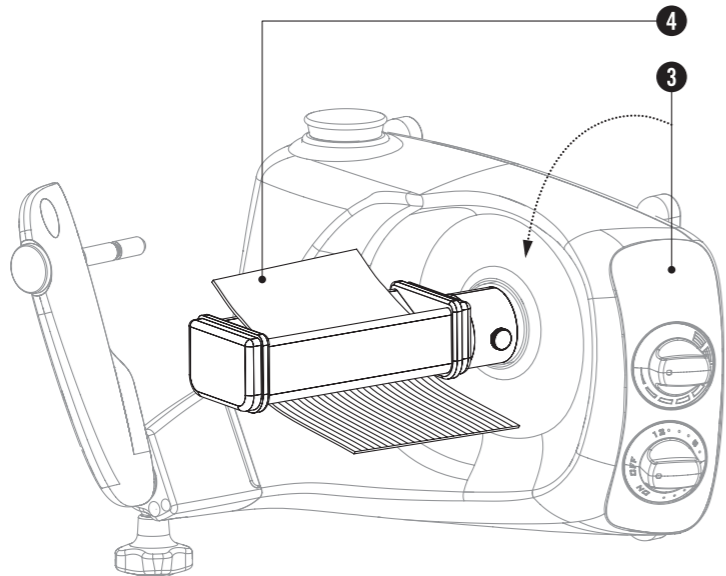
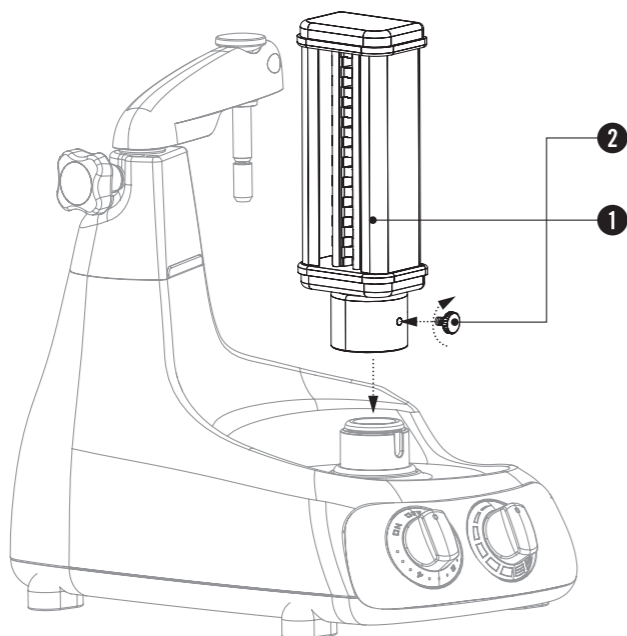
Leggere le istruzioni di sicurezza prima dell'uso
Читайте инструкции по технике безопасности перед использованием



PASTA CUTTER FETTUCCINE



Pastavals fettuccine
Pastavalse fettuccine
Pastainsats fettuccine
Fettuccine-pastatela
Nudelwalze für fettuccine
Presse-rouleaux fettuccine
Rodillo para fettuccine
Rullo tagliasfoglia per fettuccine
Насадка для феттучини



ENGLISH

PASTA CUTTER FETTUCCINE

Preparations
Prepare your pasta dough using a dough roller and scraper. Put 500 g plain flour in the pasta dough mixer and run at low speed while adding 4 eggs and a small amount of water. Lock the dough roller into position about 1 - 2 cm from the edge of the dough mixer and knead until the dough is smooth for about 5 minutes. Continue kneading the dough by hand on a floured work surface. Add a little more water if the dough feels dry and crumbly. For a slightly more flavoursome pasta, use 250 g plain flour and 250 g durum flour (semolina).

Put the lasagna sheet roller in position 5 - 6 and make pasta sheets for the fettuccine cutter or use a rolling pin to roll out your dough into lasagna sheets by hand.

Assembly

Attach the roller to the machine's drive socket, # 1-3. Remember that the first portion of dough is used to clean the attachment and must therefore be discarded. Feed the pasta sheets through on medium speed, #4. Hang the fresh pasta on a rack or allow it to rest on a kitchen towel for about 10 minutes before you cook it.

Use

Only pasta dough may be used with the pasta roller. Never stick your fingers or any objects into the roller. Never lean over the roller while the machine is running.

Cleaning

Clean the roller using a fine brush or a soft cloth, though never during operation. The roller should never be washed or submerged in water, as this may cause it to rust.

SVENSKA

PASTAVALS FETTUCCINE

Förberedelse
Förbered din pastadeg med degjulle och degkniv. Häll 500 g vetemjöl i kitteln och kör maskinen på låg hastighet samtidigt som du tillsätter 4 hela ägg och en liten mängd vatten. Lås degjullen 1-2 cm från kittelns kant och knåda tills degen är smidig, cirka 5 minuter. Arbeta degen för hand på mjölad arbetsbänk. Tillsätt lite mer vatten om degen är torr och smulig. För en mer smakrik pasta, använd 250 g vetemjöl och 250 g durumvetemjöl (semolina).

Använd pastavals lasagne i läge 5-6 för att göra pastaplattor att använda till pastavals fettuccine, alternativt kavla ut degen till pastaplattor med kavel.

Montering

Montera valsen på maskinens drivuttag, # 1-3. Tänk på att den första delen deg används för att rengöra tillbehöret och därför bör slängas. Mata igenom pastaskivorna på medelhastighet, # 4. Häng den färskaste pastan på torkställning eller låt vila på kökshandduk cirka 10 minuter innan du kokar pastan.

Användning

Endast pastadeg får användas till pastavalsen. Stoppa aldrig fingrar eller främmande föremål i valsen. Luta dig aldrig över valsen när maskinen är igång.

Rengöring

Rengör valsen med en fin borste eller mjuk trasa, dock aldrig under drift. Valsen får aldrig rengöras eller nedsänkas i vatten eftersom den då kan rosta.

NORSK

PASTAVALSE FETTUCCINE

Forberedelse
Forbered pastadeigen med deigrulle og deigkniv. Ha 500 g hvetemel i bolten, og kjør maskinen på lav hastighet, samtidig som du tilsetter 4 hele egg og litt vann. Lås deigrullen 1-2 cm fra kanten på bolten og elt til deigen er smidig, cirka 5 minutter. Bearbeid deigen for hånd på melet arbeidsbenk. Tilsett litt mer vann dersom deigen kjennes tørr og smuldrer. For å få en pasta med mer smak, kan du bruke 250 g hvetemel og 250 g durumhvete (semolina).

Bruk pastavalse lasagne i posisjon 5-6 for å lage pastaplatter som du kan bruke til pasta-valse fettuccine, alternativt kan du kjevle ut deigen med et kjevle.

Montering

Monter valsen på maskinens drivuttak, # 1-3. Husk at den første delen med deig brukes til å rengjøre tilbehøret, og derfor bør kasserer. Mat pastaskivene gjennom på middels hastighet, # 4. Heng den ferske pastaen på tørkestativ eller la den hvile på et kjøkkenhåndkle i cirka 10 minutter før den kokes.

Bruk

Pastavalsen skal bare brukes til pastadeig. Ikke stikk fingrer eller fremmede gjenstander i kvernen. Ikke len deg over valsen når maskinen går.

Rengjøring

Rengjør valsen med en fin børste eller myk klut, men aldri under drift. Valsen skal ikke rengjøres eller senkes i vann, da den kan ruste.

DANSK

PASTAINDSATS FETTUCCINE

Forberedelse
Forbered din pastadeg med dejrulle og dejkniv. Hæld 500 gr. hvedemel i kedlen og kør maskinen på lav hastighed samtidig med at du tilsetter 4 hele æg og en smule vand. Lås dejrullen 1-2 cm fra kedlens kant og ælt til dejen er smidig, cirka 5 minutter. Bearbejd dejen med hånden på et melet arbejdsbord. Tilsæt lidt mere vand, hvis dejen er for tør og smulderende. Ønsker du en mere smagfuld pasta, kan du anvende 250 gr. hvedemel og 250 gr. durumhvedemel (semolina).

Anvend pastavalse lasagne i position 5-6 for at lave pastaplader, til brug for pastavalse fettuccine, alternativt ruld dejen ud med en dejrulle.

Montering

Monter indsatsen på maskinens drivsokkel, # 1-3. Husk, at den første del af dejen bruges til at rengøre tilbehøret og derfor bør smides ud. Før pastaskiverne igennem ved medium hastighed, # 4. Hæng den friske pasta på et tørrestativ, eller lad den hvile på et viskestykke i cirka 10 minutter, inden den koges.

Anvendelse

Pastainsatsen må kun benyttes til pastadeg. Put aldrig hænder eller fremmedlegemer ned i indsatsen. Læn dig aldrig ind over indsatsen, når maskinen er i gang.

Rengøring

Rengør indsatsen med en fin børste eller en blød klud, men aldrig under brug. Indsatsen må aldrig rengøres eller nedsænkes i vand, da den kan ruste.

SUOMI

FETTUCCINE-PASTATELA

Valmistelut
Valmista pastataikina taikinarullan ja -veitsen avulla. Mittaa kulhoon 500 g vehnäjäouhoja, ja käytä konetta matalalla teholla. Lisää koneen käydessä 4 kananmunaa ja pieni määrä vettä. Lukitse taikinarulla 1–2 cm:n päähän kulhon reunasta ja vaivaa kunnes taikina on kimmoisaa, n. 5 minuuttia. Vaivaa taikinaa käsin jauhotetulla leivonta-alustalla. Jos taikina on kuivaa ja murenevaa, lisää hieman vettä. Jos haluat maukkaampaa pastaa, käytä 250 g vehnäjäouhoja ja 250 g durumvehnäjäouhoja (semolina).

Tee pastaleivyjä pastaleikkuri lasagnella (asento 5–6), ja käytä sitten pastaleikkuri fettuccinea. Voit myös kaulia taikinan levyiksi kaulimella.

Asennus

Asenna tela laitteen käyttöliitäntään, # 1–3. Huomaa, että taikinan ensimmäinen osa käytetään lisälaitteen puhdistamiseen, joten se on heitettävä pois. Syötä pastaleivyt laitteen läpi keskinopeudella, # 4. Ripusta tuore pasta kuivaustelineeseen tai anna sen levätä keittiöpyyhkeellä noin 10 minuuttia ennen keittämistä.

Käyttö

Pastatellassa saa käyttää vain pastataikinaa. Älä koskaan työnnä sormia äläkä mitään esinettä telaan. Älä koskaan kumarru telan ylle laitteen käydessä.

Puhdistus

Puhdista tela ohutarjaksisella pensselillä tai pehmeällä liinalla – ei kuitenkaan koskaan laitteen käydessä. Telaa ei pidä koskaan pestä eikä uottaa veteen, koska se voi ruostua.

DEUTSCH

NUDELWALZE FÜR FETTUCCINE

Vorbereitungen
Bereiten Sie Ihren Pasta-Teig mithilfe der Teigrolle und des Teigmessers vor. Geben Sie 500 g Weißmehl in die Schüssel und fügen Sie 4 Eier und einen Schluck Wasser hinzu während die Maschine auf kleiner Stufe läuft. Bringen Sie die Teigrolle mit 1-2 cm Abstand zum Rand der Schüssel an und kneten Sie den Teig für etwa 5 Minuten bis er geschmeidig ist. Bearbeiten Sie den Teig auf einer bemehlten Arbeitsfläche von Hand weiter. Fügen Sie etwas Wasser hinzu falls der Teig noch trocken und krümelig ist. Für eine geschmackintensivere Pasta, mischen Sie 250 g Weißmehl und 250 g Weizenmehl.

Nutzen Sie die Pasta-Walze in der Position 5-6, um Lasagne-Platten oder Fettuccine herzustellen alternativ können Sie Ihre Pasta-Platten auch mithilfe eines Teigrollers selbst ausrollen.

Zusammenbau

Befestigen Sie die Walze an der Antriebsbuchse der Maschine (# 1-3). Beachten Sie, dass die erste Teigportion zum Reinigen des Vorsatzes dient und deshalb weggeworfen werden muss. Führen Sie die Teigstreifen bei mittlerer Geschwindigkeit durch die Maschine (# 4). Hängen Sie die frischen Nudeln über ein Nudelgestell oder lassen Sie sie auf einem Küchentuch ruhen. Warten Sie etwa zehn Minuten, bevor Sie sie kochen.

Verwendung

Die Nudelwalze darf nur für Nudelteig verwendet werden. Fassen Sie nicht mit den Fingern in die Walze und achten Sie darauf, dass keine Gegenstände in die Walze geraten. Beugen Sie sich bei laufender Maschine nicht über die Walze.

Reinigung

Reinigen Sie die Walze mit einem feinen Pinsel oder einem weichen Tuch. Führen Sie eine Reinigung jedoch unter keinen Umständen während des Betriebs durch. Die Walze darf nicht gespült oder in Wasser getaucht werden, da sie rosten könnte.

FRANÇAIS

PRESSE-ROULEAUX FETTUCCINE

Préparations
Préparer votre pâte avec un rouleau et un couteau à pâte. Verser 500 g de farine de blé dans le bol et faire tourner la machine à vitesse lente tout en ajoutant 4 œufs entiers et un peu d'eau. Bloquer le rouleau à 1 ou 2 cm du bord du bol et pétrir la pâte jusqu'à ce qu'elle soit souple, environ 5 minutes. Travailler la pâte à la main sur un plan de travail fariné. Ajouter un peu d'eau si la pâte est sèche et se brise. Pour relever le goût de la pâte, utiliser 250 g de farine de blé et 250 g de farine de blé dur (semoule).

Utiliser le rouleau à lasagne en position 5-6 pour faire des plaques de pâte qui serviront avec les rouleaux à fettuccine, ou étaler la pâte en plaques avec un rouleau.

Montage

Fixez le presse-rouleau sur l'axe d'entraînement (# 1-3). N'oubliez pas que le premier passage sert à nettoyer l'accessoire, il faut donc jeter les premières pâtes. Faites passer les feuilles de pâte à vitesse moyenne (# 4). Placez les pâtes fraîches sur un séchoir à pâtes ou laissez reposer sur un torchon 10 minutes environ avant de les faire cuire.

Utilisation

N'utilisez que de la pâte à pâte dans le presse-rouleau. N'introduisez jamais vos mains ou d'autres objets dans le presse-rouleau. Ne vous penchez jamais au-dessus du presse-rouleau quand l'appareil fonctionne.

Nettoyage

Nettoyez le presse-rouleau avec une brosse fine ou un torchon souple mais jamais pendant le fonctionnement. Il ne faut jamais rincer ou immerger le presse-rouleau dans de l'eau car il risquerait de rouiller.

ESPAÑOL

RODILLO PARA TALLARINES

Preparativos
Prepare la masa para pasta con el rodillo para masas y el cuchillo para masas. Vierta 500 g de harina de trigo en el recipiente y encienda la máquina a baja velocidad; agregue 4 huevos y una pequeña cantidad de agua. Fije el rodillo para masas a 1 o 2 cm del borde del recipiente y amase aprox. 5 min, hasta obtener una masa elástica. Trabaje la masa a mano sobre un mesón con harina. Agregue un poco de agua si la masa parece seca y migajosa. Podrá obtener una pasta más sabrosa utilizando 250 g de harina de trigo y 250 g de sémola.

Utilice el rodillo para lasaña en la posición 5 o 6 para preparar cintas de pasta de fettuccine, o estire la masa con el rodillo para lograr láminas de pasta.

Montaje

Acople el rodillo a la toma de transmisión de la máquina (# 1-3). Recuerde que el primer trozo de masa se utiliza para limpiar el accesorio y, por tanto, debe descartarse. Introduzca las láminas de pasta a velocidad media (# 4). Cuelgue la pasta fresca sobre una rejilla o déjela reposar sobre un paño de cocina durante unos 10 minutos antes de cocerla.

Use

Con el rodillo para pasta solo se puede utilizar masa de pasta. No meta nunca los dedos ni otros objetos en el rodillo. No se apoye nunca sobre el rodillo durante el funcionamiento de la máquina.

Limpieza

Limpie el rodillo con un cepillo fino o un paño suave, pero nunca durante el funcionamiento. El rodillo no debe lavarse ni sumergirse nunca en agua porque podría oxidarse.

ITALIANO

RULLO TAGLIASFOGLIA PER FETTUCCINE

Preparazione
Preparare la pasta con il rullo e la lama da impasto. Versare 500 g di farina di grano tenero nel contenitore, azionare la macchina a bassa velocità e aggiungere 4 uova intere e un po' d'acqua. Bloccare il rullo da impasto a 1-2 cm da bordo del contenitore e impastare finché il composto diventi elastico, circa 5 minuti. Lavorare manualmente la pasta su un piano di lavoro infarinato. Aggiungere un altro po' d'acqua se la pasta è troppo asciutta e tende a sbriciolarsi. Per un impasto più saporito, usare 250 g di farina di grano tenero e 250 g di farina di grano duro.

Usare lo stendipasta per lasagne nella posizione 5-6 per fare sfoglie da tagliare successivamente con lo stendipasta per fettuccine, oppure stendere la pasta con il matterello.

Montaggio

Attaccare il rullo all'attacco motore della macchina, # 1-3. Ricordare che la prima porzione dell'impasto serve a pulire l'accessorio e deve pertanto essere scartata. Introdurre le strisce di sfoglia nel rullo con la macchina impostata sulla velocità media, # 4. Lasciare la pasta fresca appesa su un apposito stendino o stesa su un canovaccio per circa 10 minuti prima di cuocerla.

Use

Con il rullo tirasfoglia è possibile usare soltanto impasto per pasta. Mai introdurre le dita od oggetti nel rullo. Mai chinarsi sopra il rullo mentre la macchina è in funzione.

Pulizia

Pulire il rullo con una spazzola a setole fini o un panno morbido, però mai mentre la macchina è in funzione. Il rullo non deve mai essere lavato con acqua o immerso nell'acqua, poiché in tal modo potrebbe arrugginire.

русский язык

НАСАДКА ДЛЯ НАРЕЗАНИЯ

ФЕТТУЧИНИ

Подготовка

Приготовьте тесто для пасты при помощи миксера для теста и ножа для теста. Насыпьте 500 г пшеничной муки в большую емкость, включите миксер на низкую скорость и одновременно добавьте 4 яйца и немного воды. Закрепите миксер для теста на расстоянии 1–2 см от края емкости и замешивайте тесто, пока оно не станет мягким, примерно 5 минут. Перемесите тесто руками на рабочей поверхности, присыпанной мукой. Добавьте немного воды, если тесто сухое и рассыпчатое. Чтобы сделать пасту вкуснее, используйте 250 г пшеничной муки и 250 г муки durum (семolina).

Используйте валик для лазаньи в машинке для раскатки теста на отметке 5–6, чтобы приготовить листы теста для феттучини, или раскатайте тесто на листы при помощи скалки.

Сборка

Присоедините насадку к приводу комбайна, # 1-3. Помните, что первая порция теста используется для очистки насадки и, следовательно, выбрасывается. Пропускайте тесто через комбайн, включенный на средней скорости, # 4. Получившуюся пасту складывайте на кухонном полотенце или столе; высушите в течение 10 минут перед началом их приготовления.

Использование

С насадкой для нарезания пасты можно использовать только тесто для пасты. Избегайте попадания рук или других объектов в насадку. Никогда не наклоняйтесь над вальцом, если комбайн работает.

Очистка

Очищайте насадку тонкой щеткой или мягкой тряпкой. Не проводите очистку при работе комбайна. Запрещается мыть насадку или погружать ее в воду, поскольку это может вызвать появление ржавчины.



Read the safety instructions before use
Läs säkerhetsföreskrifterna före användning
Les sikkerhetsinstruksene før bruk
Læs sikkerhedsforskrifterne før brug

Lue turvaohjeet ennen käyttöä
Lesen Sie die Sicherheitshinweise vor Gebrauch
Lire les consignes de sécurité avant utilisation
Lea las instrucciones de seguridad antes de usar

Leggere le istruzioni di sicurezza prima dell'uso
Читайте инструкции по технике безопасности перед использованием

Read the safety instructions before use
Läs säkerhetsföreskrifterna före användning
Les sikkerhetsinstruksene før bruk
Læs sikkerhedsforskrifterne før brug

Lue turvaohjeet ennen käyttöä
Lesen Sie die Sicherheitshinweise vor Gebrauch
Lire les consignes de sécurité avant utilisation
Lea las instrucciones de seguridad antes de usar

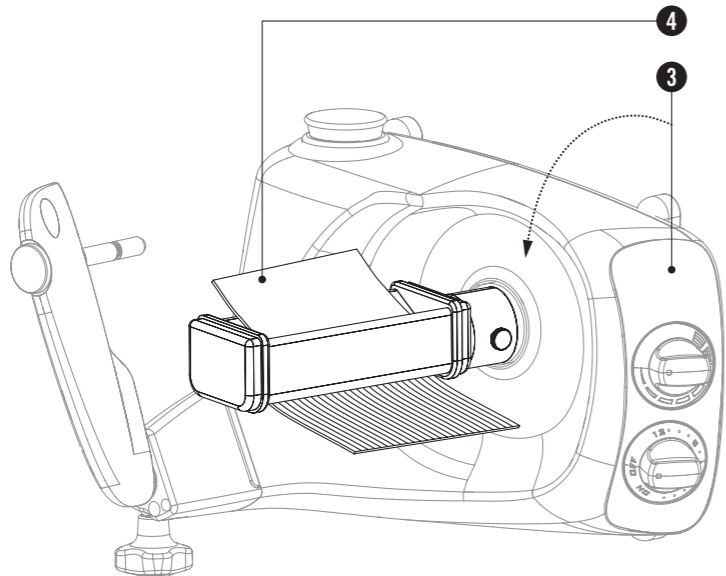
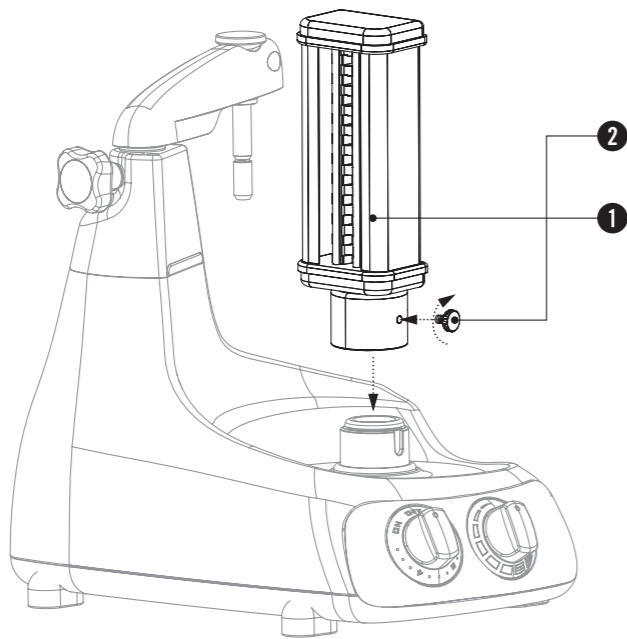
Leggere le istruzioni di sicurezza prima dell'uso
Читайте инструкции по технике безопасности перед использованием



PASTA CUTTER SPAGHETTI



Pastavals spaghetti
 Pastavalse spaghetti
 Pastainsats spaghetti
 Spaghetti-pastatela
 Nudelwalze für spaghetti
 Presse-rouleaux spaghetti
 Rodillo para spaghetti
 Rullo tagliasfoglia per spaghetti
 Насадка для Спагетти



ENGLISH

PASTA CUTTER SPAGHETTI

Preparations
 Prepare your pasta dough using a dough roller and scraper. Put 500 g plain flour in the pasta dough mixer and run at low speed while adding 4 eggs and a small amount of water. Lock the dough roller into position about 1 - 2 cm from the edge of the dough mixer and knead until the dough is smooth for about 5 minutes. Continue kneading the dough by hand on a floured work surface. Add a little more water if the dough feels dry and crumbly. For a slightly more flavoursome pasta, use 250 g plain flour and 250 g durum flour (semolina).

Put the lasagna sheet roller in position 5 - 6 and make pasta sheets for the fettuccine cutter or use a rolling pin to roll out your dough into lasagna sheets by hand.

Assembly
 Attach the roller to the machine's drive socket, # 1-3. Remember that the first portion of dough is used to clean the attachment and must therefore be discarded. Feed the pasta sheets through on medium speed, # 4. Hang the fresh pasta on a rack or allow it to rest on a kitchen towel for about 10 minutes before you cook it.

Use
 Only pasta dough may be used with the pasta roller. Never stick your fingers or any objects into the roller. Never lean over the roller while the machine is running.

Cleaning
 Clean the roller using a fine brush or a soft cloth, though never during operation. The roller should never be washed or submerged in water, as this may cause it to rust.

SVENSKA

PASTAVALS SPAGHETTI

Förberedelser
 Förbered din pastadeg med deggrulle och degkniv. Häll 500 g vetemjöl i kitteln och kör maskinen på låg hastighet samtidigt som du tillsätter 4 hela ägg och en liten mängd vatten. Lås degrollen 1-2 cm från kittelns kant och knåda tills degen är smidig, cirka 5 minuter. Arbeta degen för hand på mjölad arbetsbänk. Tillsätt lite mer vatten om degen är torr och smulig. För en mer smakrik pasta, använd 250 g vetemjöl och 250 g durumvetemjöl (semolina).

Använd pastavals lasagne i läge 4 för att göra pastaplattor att använda till pastavals spaghetti, alternativt kavla ut degen till pastaplattor med kavel.

Montering
 Montera indsatsen på maskinens drivuttag, # 1-3. Tänk på att den första delen deg används för att rengöra tillbehöret och därför bör slängas. Mata igenom pastaskivorna på medelhastighet, # 4. Häng den färska pastan på torkställning eller låt vila på köks-handduk cirka 10 minuter innan du kokar pastan.

Användning
 Endast pastadeg får användas till pastavalsen. Stoppa aldrig fingrar eller främmande föremål i valsen. Luta dig aldrig över valsen när maskinen är igång.

Rengöring
 Rengör valsen med en fin borste eller mjuk trasa, dock aldrig under drift. Valsen får aldrig rengöras eller nedsänkas i vatten eftersom den då kan rosta.

NORSK

PASTAVALSE SPAGHETTI

Forberedelser
 Forbered pastadeigen med deigrulle og deigkniv. Ha 500 g hvvetemel i bolten, og kjør maskinen på lav hastighet, samtidig som du tilsetter 4 hele egg og litt vann. Lås deigrullen 1-2 cm fra kanten på bolten og elt til deigen er smidig, cirka 5 minutter. Bearbeid deigen for hånd på melet arbeidsbenk. Tilsett litt mer vann dersom deigen kjennes tørr og smuldrere. For å få en pasta med mer smak, kan du bruke 250 g hvvetemel og 250 g durumhvete (semolina).

Bruk pastavalse lasagne i posisjon 5-6 for å lage pastaplater som du kan bruke til pasta-valse fettuccinea. Voit myös kaulia taikinan levyiksi kaulimella.

Montering
 Monter valsen på maskinens drivuttak, # 1-3. Husk at den første delen med deig brukes til å rengjøre tilbehøret, og derfor bør kasserer. Mat pastaskivene gjennom på middels hastighet, # 4. Heng den ferske pastan på tørkestativ eller la den hvile på et kjøkkenhåndkle i cirka 10 minutter før den kokes.

Bruk
 Pastavalsen skal bare brukes til pastadeig. Ikke stikk fingrer eller fremmede gjenstander i kvernen. Ikke len deg over valsen når maskinen går.

Rengjøring
 Rengjør valsen med en fin børste eller myk klut, men aldri under drift. Valsen skal ikke rengjøres eller senkes i vann, da den kan ruste.

DANSK

PASTAINSATS SPAGHETTI

Förberedelse
 Forbered din pastadeg med dejrulle og dejkniv. Hæld 500 gr. hvedemel i kedlen og kør maskinen på lav hastighed samtidig med at du tilsætter 4 hele æg og en smule vand. Lås dejrullen 1-2 cm fra kedlens kant og ælt til dejen er smidig, cirka 5 minutter. Bearbejd dejen med hånden på et melet arbejdsbord. Tilsæt lidt mere vand, hvis dejen er for tør og smuldrende. Ønsker du en mere smagfuld pasta, kan du anvende 250 gr. hvedemel og 250 gr. durumhvedemel (semolina).

Anvend pastavalse lasagne i position 5-6 for at lave pastaplader, til brug for pastavalse fettuccine, alternativt ruld dejen ud med en dejrulle.

Montering
 Monter indsatsen på maskinens drivsokkel, # 1-3. Husk, at den første del af dejen bruges til at rengjøre tilbehøret og derfor bør smides ud. Før pastaskiverne igennem ved medium hastighed, # 4. Hæng den friske pasta på et tørrestativ, eller lad den hvile på et viskestykke i cirka 10 minutter, inden den koges.

Anvendelse
 Pastainsatsen må kun benyttes til pastadeg. Put aldrig hænder eller fremmedlegemer ned i indsatsen. Læn dig aldrig ind over indsatsen, når maskinen er i gang.

Rengøring
 Rengør indsatsen med en fin børste eller en blød klud, men aldrig under brug. Indsatsen må aldrig rengøres eller nedsænkes i vand, da den kan ruste.

SUOMI

SPAGHETTI-PASTATELA

Valmistelut
 Valmista pastataikina taikinarullan ja -veitsen avulla. Mittaa kulhoon 500 g vehnäjauhoja, ja käytä konetta matalalla teholla. Lisää koneen käydessä 4 kananmunaa ja pieni määrä vettä. Lukitse taikinarulla 1-2 cm:n päähän kulhon reunasta ja vaivaa kunnes taikina on kimmoisaa, n. 5 minuuttia. Vaivaa taikinaa käsin jauhotelulla leivonta-alustalla. Jos taikina on kuivaa ja murenevaa, lisää hieman vettä. Jos haluat maukkaampaa pastaa, käytä 250 g vehnäjauhoja ja 250 g durumvehnäjauhoja (semolina).

Tee pastalevyjä pastaleikkuri lasagnella (asento 5-6), ja käytä sitten pastaleikkuri fettuccinea. Voit myös kaulia taikinan levyiksi kaulimella.

Asennus
 Aseina tela laitteen käyttöliitäntään, # 1-3. Huomaa, että taikinan ensimmäinen osa käytetään lisälaitteen puhdistamiseen, joten se on heitettävä pois. Syötä pastalevyt laitteen läpi keskinopeudella, # 4. Ripusta tuore pasta kuivaustelineeseen tai anna sen levätä keittäpyyhkeellä noin 10 minuuttia ennen keittämistä.

Käyttö
 Pastatelassa saa käyttää vain pastataikinaa. Älä koskaan työnnä sormia äläkä mitään esinettä telaan. Älä koskaan kumarru telan ylle laitteen käydessä.

Puhdistus
 Puhdista tela ohutarjaksisella pensselillä tai pehmeällä liinalla – ei kuitenkaan koskaan laitteen käydessä. Telaa ei pidä koskaan pestä eikä upottaa veteen, koska se voi ruostua.

DEUTSCH

NUDELWALZE FÜR SPAGHETTI

Vorbereitungen
 Bereiten Sie Ihren Pasta-Teig mithilfe der Teigrolle und des Teigmessers vor. Geben Sie 500 g Weißmehl in die Schüssel und fügen Sie 4 Eier und einen Schluck Wasser hinzu während die Maschine auf kleiner Stufe läuft. Bringen Sie die Teigrolle mit 1-2 cm Abstand zum Rand der Schüssel an und kneten Sie den Teig für etwa 5 Minuten bis er geschmeidig ist. Bearbeiten Sie den Teig auf einer bemehlten Arbeitsfläche von Hand weiter. Fügen Sie etwas Wasser hinzu falls der Teig noch trocken und krümelig ist. Für eine geschmackintensivere Pasta, mischen Sie 250 g Weißmehl und 250 g Weizenmehl.

Nutzen Sie die Pasta-Walze in der Position 5-6, um Lasagne-Platten oder Fettuccine herzustellen alternativ können Sie Ihre Pasta-Platten auch mithilfe eines Teigrollers selbst ausrollen.

Zusammenbau
 Befestigen Sie die Walze an der Antriebsbuchse der Maschine (# 1-3). Beachten Sie, dass die erste Teigportion zum Reinigen des Vorsatzes dient und deshalb weggeworfen werden muss. Führen Sie die Teigstreifen bei mittlerer Geschwindigkeit durch die Maschine (# 4). Hängen Sie die frischen Nudeln über ein Nudelgestell oder lassen Sie sie auf einem Küchentuch ruhen. Warten Sie etwa zehn Minuten, bevor Sie sie kochen.

Verwendung
 Die Nudelwalze darf nur für Nudelteig verwendet werden. Fassen Sie nicht mit den Fingern in die Walze und achten Sie darauf, dass keine Gegenstände in die Walze geraten. Beugen Sie sich bei laufender Maschine nicht über die Walze.

Reinigung
 Reinigen Sie die Walze mit einem feinen Pinsel oder einem weichen Tuch. Führen Sie eine Reinigung jedoch unter keinen Umständen während des Betriebs durch. Die Walze darf nicht gespült oder in Wasser getaucht werden, da sie rosten könnte.

FRANÇAIS

PRESSE-ROULEAUX SPAGHETTI

Préparations
 Préparer votre pâte avec un rouleau et un couteau à pâte. Verser 500 g de farine de blé dans le bol et faire tourner la machine à vitesse lente tout en ajoutant 4 œufs entiers et un peu d'eau. Bloquer le rouleau à 1 ou 2 cm du bord du bol et pétrir la pâte jusqu'à ce qu'elle soit souple, environ 5 minutes. Travailler la pâte à la main sur un plan de travail fariné. Ajouter un peu d'eau si la pâte est sèche et se brise. Pour relever le goût de la pâte, utiliser 250 g de farine de blé et 250 g de farine de blé dur (semoule).

Utiliser le rouleau à lasagne en position 5-6 pour faire des plaques de pâte qui serviront avec les rouleaux à fettuccine, ou étaler la pâte en plaques avec un rouleau.

Montage
 Fixez le presse-rouleau sur l'axe d'entraînement (# 1-3). N'oubliez pas que le premier passage sert à nettoyer l'accessoire, il faut donc jeter les premières pâtes. Faites passer les feuilles de pâte à vitesse moyenne (# 4). Placez les pâtes fraîches sur un séchoir à pâtes ou laissez reposer sur un torchon env. 10 minutes avant de faire cuire les pâtes.

Utilisation
 N'utilisez que de la pâte à pâte dans le presse-rouleau. N'introduisez jamais vos mains ou d'autres objets dans le presse-rouleau. Ne vous penchez jamais au-dessus du presse-rouleau quand l'appareil fonctionne.

Nettoyage
 Nettoyez le presse-rouleau avec une brosse fine ou un torchon souple mais jamais pendant le fonctionnement. Il ne faut jamais rincer ou immerger le presse-rouleau dans de l'eau car il risquerait de rouiller.

ESPAÑOL

RODILLO PARA TALLARINES

Preparativos
 Prepare la masa para pasta con el rodillo para masas y el cuchillo para masas. Viertra 500 g de harina de trigo en el recipiente y encienda la máquina a baja velocidad; agregue 4 huevos y una pequeña cantidad de agua. Fije el rodillo para masas a 1 o 2 cm del borde del recipiente y amase aprox. 5 min, hasta obtener una masa elástica. Trabaje la masa a mano sobre un mesón con harina. Agregue un poco de agua si la masa parece seca y migajosa. Podrá obtener una pasta más sabrosa utilizando 250 g de harina de trigo y 250 g de sémola.

Utilice el rodillo para lasaña en la posición 5 o 6 para preparar cintas de pasta de fettuccine, o estire la masa con el rodillo para lograr láminas de pasta.

Montaje
 Acople el rodillo a la toma de transmisión de la máquina (# 1-3). Recuerde que el primer trozo de masa se utiliza para limpiar el accesorio y, por tanto, debe descartarse. Introduzca las láminas de pasta a velocidad media (# 4). Cuelgue la pasta fresca sobre una rejilla o déjela reposar sobre un paño de cocina durante unos 10 minutos antes de cocerla.

Uso
 Con el rodillo para pasta solo se puede utilizar masa de pasta. No meta nunca los dedos ni otros objetos en el rodillo. No se apoye nunca sobre el rodillo durante el funcionamiento de la máquina.

Limpieza
 Limpie el rodillo con un cepillo fino o un paño suave, pero nunca durante el funcionamiento. El rodillo no debe lavarse ni sumergirse nunca en agua porque podría oxidarse.

ITALIANO

RULLO TAGLIASFOGLIA PER SPAGHETTI

Preparazione
 Preparare la pasta con il rullo e la lama da impasto. Versare 500 g di farina di grano tenero nel contenitore, azionare la macchina a bassa velocità e aggiungere 4 uova intere e un po' d'acqua. Bloccare il rullo da impasto a 1-2 cm da bordo del contenitore e impastare finché il composto diventi elastico, circa 5 minuti. Lavorare manualmente la pasta su un piano di lavoro infarinato. Aggiungere un altro po' d'acqua se la pasta è troppo asciutta e tende a sbriciolarsi. Per un impasto più saporito, usare 250 g di farina di grano tenero e 250 g di farina di grano duro.

Usare lo stendipasta per lasagne nella posizione 5-6 per fare sfoglie da tagliare successivamente con lo stendipasta per fettuccine, oppure stendere la pasta con il matterello.

Montaggio
 Attaccare il rullo all'attacco motore della macchina, # 1-3. Ricordare che la prima porzione dell'impasto serve a pulire l'accessorio e deve pertanto essere scartata. Introdurre le strisce di sfoglia nel rullo con la macchina impostata sulla velocità media, # 4. Lasciare la pasta fresca appesa su un apposito stendino o stesa su un canovaccio per circa 10 minuti prima di cuocerla.

Uso
 Con il rullo tirasfoglia è possibile usare soltanto impasto per pasta. Mai introdurre le dita od oggetti nel rullo. Mai chinarsi sopra il rullo mentre la macchina è in funzione.

Pulizia
 Pulire il rullo con una spazzola a setole fini o un panno morbido, però mai mentre la macchina è in funzione. Il rullo non deve mai essere lavato con acqua o immerso nell'acqua, poiché in tal modo potrebbe arrugginire.

русский язык

Насадка для Спагетти

Подготовка
 Приготовьте тесто для пасты при помощи миксера для теста и ножа для теста. Насыпьте 500 г пшеничной муки в большую емкость, включите миксер на низкую скорость и одновременно добавьте 4 яйца и немного воды. Закрепите миксер для теста на расстоянии 1-2 см от края емкости и замешивайте тесто, пока оно не станет мягким, примерно 5 минут. Переместите тесто руками на рабочей поверхности, присыпанной мукой. Добавьте немного воды, если тесто сухое и рассыпчатое. Чтобы сделать пасту вкуснее, используйте 250 г пшеничной муки и 250 г муки durum (семolina).

Используйте валик для лазаньи в машинке для раскатки теста на отметке 5-6, чтобы приготовить листы теста для фетучини, или раскатайте тесто на листы при помощи скалки.

Сборка
 Присоедините насадку к приводу комбайна, # 1-3. Помните, что первая порция теста используется для очистки насадки и, следовательно, выбрасывается. Пропускайте тесто через комбайн, включенный на средней скорости, # 4. Получившуюся пасту складывайте на кухонном полотенце или столе; высушите в течение 10 минут перед началом их приготовления.

Использование
 С насадкой для нарезания пасты можно использовать только тесто для пасты. Избегайте попадания рук или других объектов в насадку. Никогда не наклоняйтесь над вальцом, если комбайн работает.

Очистка
 Очищайте насадку тонкой щеткой или мягкой тряпкой. Не проводите очистку при работе комбайна. Запрещается мыть насадку или погружать ее в воду, поскольку это может вызвать появление ржавчины.



Read the safety instructions before use
 Läs säkerhetsföreskrifterna före användning
 Les sikkerhetsinstruksene før bruk
 Læs sikkerhedsforskrifterne før brug

Lue turvaohjeet ennen käyttöä
 Lesen Sie die Sicherheitshinweise vor Gebrauch
 Lire les consignes de sécurité avant utilisation
 Lea las instrucciones de seguridad antes de usar

Leggere le istruzioni di sicurezza prima dell'uso
 Читайте инструкции по технике безопасности перед использованием

Read the safety instructions before use
 Läs säkerhetsföreskrifterna före användning
 Les sikkerhetsinstruksene før bruk
 Læs sikkerhedsforskrifterne før brug

Lue turvaohjeet ennen käyttöä
 Lesen Sie die Sicherheitshinweise vor Gebrauch
 Lire les consignes de sécurité avant utilisation
 Lea las instrucciones de seguridad antes de usar

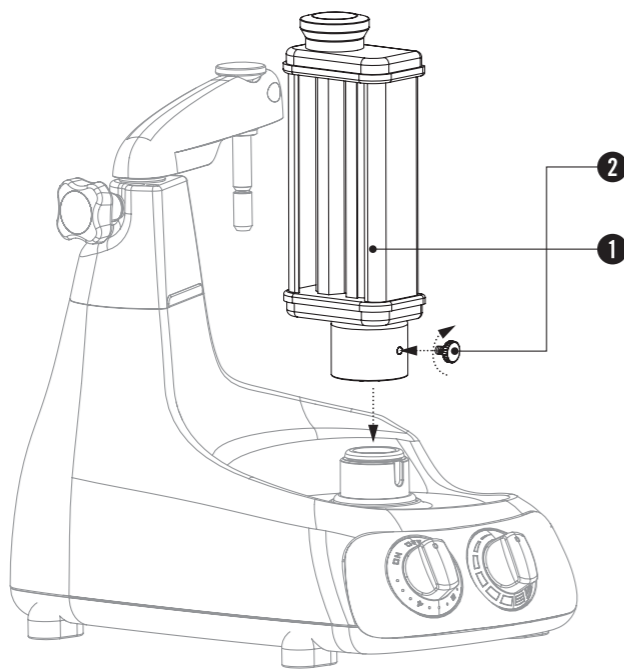
Leggere le istruzioni di sicurezza prima dell'uso
 Читайте инструкции по технике безопасности перед использованием



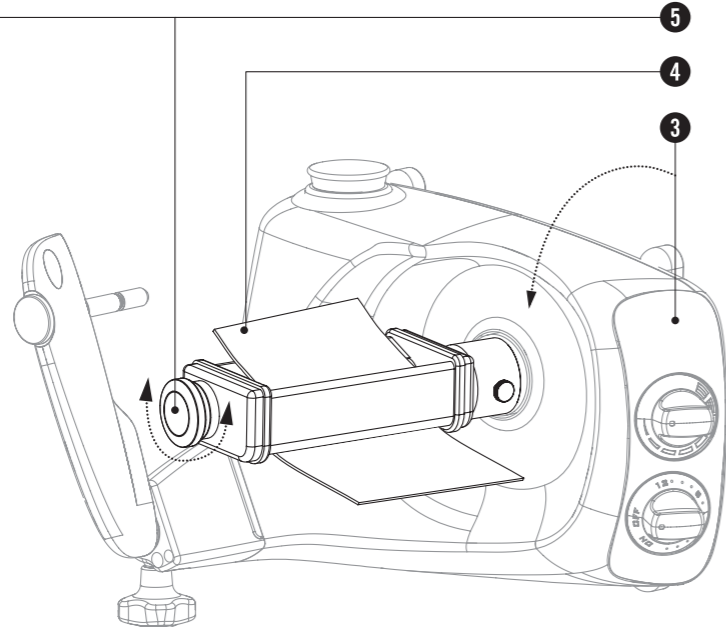
PASTA ROLLER LASAGNE



Pastavals lasagne
 Pastavalse lasagne
 Pastainsats lasagne
 Lasagne-pastatela
 Nudelwalze für lasagne
 Presse-rouleau lasagne
 Rodillo para lasaña
 Rullo tirasfoglia per lasagne
 Насадка для лазаньи



- 0 ~4,8mm
- 1 ~3,8mm
- 2 ~3,3mm
- 3 ~2,5mm
- 4 ~1,9mm
- 5 ~1,5mm
- 6 ~1,2mm
- 7 ~1,0mm
- 8 ~0,8mm
- 9 ~0,6mm



ENGLISH PASTA ROLLER LASAGNE

Preparation
 Prepare your pasta dough using the dough roller and dough knife. Pour 350 g (12 oz.) durum wheat flour into the bowl and run the machine on low speed, adding 2 large eggs as it mixes. Lock the dough roller 1-2 cm from the edge of the bowl and knead until the dough is smooth, around 5 minutes. Knead the dough by hand on a floured work surface. Add a little lukewarm water if the dough seems dry or crumbly. Shape the dough into a ball and allow it to rest. Cover it to prevent it drying out.

Assembly
 Attach the pasta roller to the drive socket of the machine, # 1 - 3. Remember that the first piece of dough is used to clean the attachment and should therefore be discarded. Start feeding the dough through the lasagna roller which should be set to 0, #4, (fully open). Repeat 5 - 6 times, folding the dough between each time and adding flour, if necessary. Reduce the thickness of your pasta by adjusting the space between the rollers using the knob on the side of the dough mixer, #5. To get the right thickness, feed through the dough 6 - 7 times. Always fold the pasta before you feed it through again. If desired, cut the pasta sheets using the fettuccine or spaghetti cutter.

Use
 Only pasta dough may be used with the pasta roller. Never stick your fingers or any objects into the roller. Never lean over the roller while the machine is running.

Cleaning
 Clean the roller using a fine brush or a soft cloth, though never during operation. The roller should never be washed or submerged in water, as this may cause it to rust.

SVENSKA PASTAVALS LASAGNE

Förberedelse
 Förbered din pastadeg med deggulle och degkniv. Häll 500 g vetemjöl i kitteln och kör maskinen på låg hastighet samtidigt som du tillsätter 4 hela ägg och en liten mängd vatten. Lås deggullen 1-2 cm från kittelns kant och knåda tills degen är smidig, cirka 5 minuter. Arbeta degen för hand på mjölad arbetsbänk. Tillsätt lite mer vatten om degen är torr och smulig. För en mer smakrik pasta, använd 250 g vetemjöl och 250 g durumvetemjöl (semolina).

Montering
 Montera valsen på maskinens drivuttag, # 1-3. Tänk på att den första delen deg används för att rengöra tillbehöret och därför bör slängas. Börja att mata genom degen med storlek 0 vald på lasagnevalsen, #4, (helt öppen), upprepa 5-6 gånger och vik degen mellan varje gång, och om nödvändigt, tillsätt mer mjöl. Minska tjockleken på pastan genom att justera läge på rullarna med hjälp av ratten på sidan, #5. Upprepa matningen 6-7 gånger per tjocklek. Vik pastadegen dubbel inför varje ny matning. Om du önskar, skär pastaskivorna med fettuccine- eller spaghettivalsen.

Användning
 Endast pastadeg får användas till pastavalsen. Stoppa aldrig fingrar eller främmande föremål i valsen. Luta dig aldrig över valsen när maskinen är igång.

Rengöring
 Rengör valsen med en fin borste eller mjuk trasa, dock aldrig under drift. Valsen får aldrig rengöras eller nedsänkas i vatten eftersom de då kan rosta.

NORSK PASTAVALSE LASAGNE

Forberedelse
 Forbered pastadeigen med deigrulle og deigkniv. Ha 500 g hvetemel i bolten, og kjør maskinen på lav hastighet, samtidig som du tilsetter 4 hele egg og litt vann. Lås deigrullen 1-2 cm fra kanten på bolten og elt til deigen er smidig, cirka 5 minutter. Bearbeid deigen for hånd på melet arbeidsbenk. Tilssett litt mer vann dersom deigen kjennes tør og smuldrete. For å få en pasta med mer smak, kan du bruke 250 g hvetemel og 250 g durumhvete (semolina).

Montering
 Installer valsen på maskinens drivuttak, #1-3. Tenk på at den første deigen brukes for å rengjøre tilbehøret og derfor bør kastes. Begynn å mate deigen gjennom størrelse 0 på lasagnevalsen, #4, (helt åpen), gjenta 5-6 ganger og Brett deigen mellom hver gang. Om nødvendig kan du tilsette litt mer mel. Reduser tykkelsen på pastaen ved å justere posisjonen på rullene ved hjelp av ratten på siden, #5. Gjenta matingen 6-7 ganger per tykkelse. Brett pastaen dobbelt før hver matning. Dersom du ønsker, kan du skjære pastaskivene med fettuccine- eller spaghettivalsen.

Bruk
 Pastavalsen skal bare brukes til pastadeig. Ikke stikk fingrer eller fremmede gjenstander i kvernen. Ikke len deg over valsen når maskinen går.

Rengjøring
 Rengjør valsen med en fin børste eller myk klut, men aldri under drift. Valsen skal ikke rengjøres eller senkes i vann, da den kan ruste.

DANSK PASTAINSATS LASAGNE

Förberedelse
 Forbered din pastadeg med deggulle og deigkniv. Hæld 500 gr. hvedemel i kedlen og kør maskinen på lav hastighed samtidig med at du tilsætter 4 hele æg og en smule vand. Lås dejrullen 1-2 cm fra kedlens kant og ælt til dejen er smidig, cirka 5 minutter. Bearbejd dejen med hånden på et melet arbejdsbord. Tilsæt lidt mere vand, hvis dejen er for tør og smuldrende. Ønsker du en mere smagfuld pasta, kan du anvende 250 gr. hvedemel og 250 gr. durumhvedemel (semolina).

Montering
 Monter valsen på maskinens drivudtag, #1-3. Vær opmærksom på, at den første del af dejen bruges til at rengøre tilbehøret og derfor bør smides ud. Start med at køre dejen igennem med størrelse 0 valgt på lasagnevalsen, #4, (helt åben), gentag 5-6 gange og fold dejen mellem hver gang; tilsæt om nødvendigt mere mel. Minsk tykkelsen ved at justere rullernes position ved hjælp af ratten på siden, #5. Gentag kørslen 6-7 gange pr. tykkelse. Fold pastadejen dobbelt for hver ny kørsel. Skær pastaskiverne med fettuccine- eller spaghettivalsen, hvis du ønsker det.

Anvendelse
 Pastainsatsen må kun benyttes til pastadeg. Put aldrig hænder eller fremmedlegemer ned i indsatsen. Læn dig aldrig ind over indsatsen, når maskinen er i gang.

Rengøring
 Rengør indsatsen med en fin børste eller en blød klud, men aldrig under brug. Indsatsen må aldrig rengøres eller nedsænkes i vand, da den kan ruste.

SUOMI LASAGNE-PASTATELA

Valmistelu
 Valmistá pastataikina taikinarullan ja -veitsen avulla. Mittaa kulhoon 500 g vehnä jauhoja, ja käytä konetta matalalla teholla. Lisää koneen käydessä 4 kananmunaa ja pieni määrä vettä. Lukitse taikinarulla 1-2 cm:n päähän kulhon reunasta ja vaivaa kunnes taikina on kimmoisaa, n. 5 minuuttia. Vaivaa taikinaa käsin jauhotetulla leivonta-alustalla.

Jos taikina on kuivaa ja murenevaa, lisää hieman vettä. Jos haluat maukkaampaa pastaa, käytä 250 g vehnä jauhoja ja 250 g durumvehnä jauhoja (semolina).

Asennus
 Kiinnitä leikkuri laitteen moottoriyksikköön, #1-3. Ota huomioon, että ensimmäinen taikinaerä puhdistaa laitteen ja on heittelettävä pois. Valitse lasagneleikkurista paksaus 0, #4 (täysin auki), ja syötä taikina leikkurin läpi 6-7 kertaa. Taittele taikina syöttökertojen välissä, ja lisää siihen tarvittaessa jauhoja. Pienennä pastan paksuutta säätämällä rullien asentoa sivussa olevalla pyörällä, #5. Toista syöttö 6-7 kertaa per paksaus. Taittele pastataikina kaksinkerroin aina syöttökertojen välissä. Voit halutessasi leikata pastalevyt fettuccini- tai spagettileikkurilla.

Käyttö
 Pastatellassa saa käyttää vain pastataikinaa. Älä koskaan työnnä sormia äläkä mitään esinettä telaan. Älä koskaan kumarru telan ylle laitteen käydessä.

Puhdistus
 Puhdista tela ohutarjaksisella pensselillä tai pehmeällä liinalla – ei kuitenkaan koskaan laitteen käydessä. Telaa ei pidä koskaan pestä eikä upottaa veteen, koska se voi ruostua.

DEUTSCH NUDELWALZE FÜR LASAGNE

Vorbereitungen
 Bereiten Sie Ihren Pasta-Teig mithilfe der Teigrolle und des Teigmessers vor. Geben Sie 500 g Weißmehl in die Schüssel und fügen Sie 4 Eier und einen Schluck Wasser hinzu während die Maschine auf kleiner Stufe läuft. Bringen Sie die Teigrolle mit 1-2 cm Abstand zum Rand der Schüssel an und kneten Sie den Teig für etwa 5 Minuten bis er geschmeidig ist. Bearbeiten Sie den Teig auf einer bemehlten Arbeitsfläche von Hand weiter. Fügen Sie etwas Wasser hinzu falls der Teig noch trocken und krümelig ist. Für eine geschmacksintensivere Pasta, mischen Sie 250 g Weißmehl und 250 g Weizenmehl.

Zusammenbau
 Bringen Sie die Walze an der Antriebsbuchse der Maschine an, # 1-3. Bitte bedenken Sie, dass der erste Teil des Teiges dazu verwendet wird, die Walze zu reinigen und deshalb entsorgt werden sollte. Beginnen Sie nun, den Teig in der Einstellung 0 der Lasagne-Walze zu bearbeiten, #4 (ganz geöffnet), wiederholen Sie diesen Schritt 5-6 Mal und falten Sie den Teig mit jedem Schritt. Fügen Sie, falls nötig, mehr Mehl hinzu. Verringern Sie die Dicke der Pasta, indem Sie die Rollen mithilfe des seitlichen Rädchens justieren, #5. Wiederholen Sie das Walzen 6-7 Mal pro Dicke. Falten Sie den Pasta-Teig vor jedem Walzen doppelt. Wenn gewünscht können Sie den Pasta-Teig mit der Fettuccine- oder Spaghetti-Walze schneiden.

Verwendung
 Die Nudelwalze darf nur für Nudelteig verwendet werden. Fassen Sie nicht mit den Fingern in die Walze und achten Sie darauf, dass keine Gegenstände in die Walze geraten. Beugen Sie sich bei laufender Maschine nicht über die Walze.

Reinigung
 Reinigen Sie die Walze mit einem feinen Pinsel oder einem weichen Tuch. Führen Sie eine Reinigung jedoch unter keinen Umständen während des Betriebs durch. Die Walze darf nicht gespült oder in Wasser getaucht werden, da sie rosten könnte.

FRANÇAIS PRESSE-ROULEAU LASAGNE

Préparations
 Préparez votre pâte avec un rouleau et un couteau à pâte. Versez 500 g de farine de blé dans le bol et faire tourner la machine à vitesse lente tout en ajoutant 4 œufs entiers et un peu d'eau. Bloquer le rouleau à 1 ou 2 cm du bord du bol et pétrir la pâte jusqu'à ce qu'elle soit souple, environ 5 minutes. Travailler la pâte à la main sur un plan de travail fariné. Ajouter un peu d'eau si la pâte est sèche et se brise. Pour relever le goût de

la pâte, utilisez 250 g de farine de blé et 250 g de farine de blé dur (semoule).

Montage
 Monter le rouleau sur la prise de force de la machine, n° 1 à 3. Ne pas oublier que la première partie de la pâte sert à nettoyer l'accessoire et sera donc jetée. Commencer à faire passer la pâte, le rouleau à lasagne étant réglé sur 0, n° 4, (écartement maximum), recommencer 5 à 6 fois en repliant la pâte chaque fois, et ajouter de la farine si nécessaire. Réduire l'épaisseur de la pâte en réglant l'écartement des rouleaux à l'aide de la molette sur le côté, n° 5. Répéter les passages 6 à 7 fois par épaisseur. Replier la pâte en deux avant chaque passage. Si souhaité, trancher les plaques avec le rouleau à fettuccines ou à spaghetti.

Utilisation
 N'utilisez que de la pâte à pâte dans le presse-rouleau. N'introduisez jamais vos mains ou d'autres objets dans le presse-rouleau. Ne vous penchez jamais au-dessus du presse-rouleau quand l'appareil fonctionne.

Nettoyage
 Nettoyez le presse-rouleau avec une brosse fine ou un torchon souple mais jamais pendant le fonctionnement. Il ne faut jamais rincer ou immerger le presse-rouleau dans de l'eau car il risquerait de rouiller.

ESPAÑOL RODILLO PARA LASAÑA

Preparativos
 Prepare la masa para pasta con el rodillo para masas y el cuchillo para masas. Vierta 500 g de harina de trigo en el recipiente y encienda la máquina a baja velocidad; agregue 4 huevos y una pequeña cantidad de agua. Fije el rodillo para masas a 1 o 2 cm del borde del recipiente y amase aprox. 5 min, hasta obtener una masa elástica. Trabaje la masa a mano sobre un mesón con harina. Agregue un poco de agua si la masa parece seca y migajosa. Podrá obtener una pasta más sabrosa utilizando 250 g de harina de trigo y 250 g de sémola.

Montaje
 Monte el rodillo en la toma de transmisión de la máquina (n.º 1 a 3). Recuerde que el primer trozo de masa se utiliza para limpiar el accesorio y, por tanto, debe descartarse. Alimente la masa por el rodillo para lasaña tamaño 0, completamente abierto (n.º 4), repita 5 o 6 veces doblando la masa en cada ocasión; agregue más harina de ser necesario. Puede disminuir el grosor de la pasta ajustando la posición de los rodillos con la rueda ubicada a un costado (n.º 5). Repita lo anterior 6 o 7 veces por grosor. Doble la masa para pasta en dos cada vez que la pasa nuevamente. Si desea, puede cortar las cintas con el rodillo para fettuccine o de espagueti.

Use
 Con el rodillo para pasta solo se puede utilizar masa de pasta. No meta nunca los dedos ni otros objetos en el rodillo. No se apoye nunca sobre el rodillo durante el funcionamiento de la máquina.

Limpieza
 Limpie el rodillo con un cepillo fino o un paño suave, pero nunca durante el funcionamiento. El rodillo no debe lavarse ni sumergirse nunca en agua porque podría oxidarse.

ITALIANO RULLO TIRASFOGLIA PER LASAGNE

Preparazione
 Preparare la pasta con il rullo e la lama da impasto. Versare 500 g di farina di grano tenero nel contenitore, azionare la macchina a bassa velocità e aggiungere 4 uova intere e un po' d'acqua. Bloccare il rullo da impasto a 1-2 cm da bordo del contenitore e impastare finché il composto diventi elastico, circa 5 minuti. Lavorare manualmente la pasta su un piano di lavoro infarinato. Aggiungere

un altro po' d'acqua se la pasta è troppo asciutta e tende a sbriciolarsi. Per un impasto più saporito, usare 250 g di farina di grano tenero e 250 g di farina di grano duro.

Montaggio
 Montare lo stendipasta sul mandrino, n. 1-3. Considerare che la prima porzione di pasta serve a pulire l'accessorio e dovrebbe essere pertanto scartata. Iniziare facendo passare la pasta con la dimensione 0 selezionata sullo stendipasta per lasagne, n. 4, (completamento aperto), ripetere 5-6 volte e piegare la pasta su se stessa dopo ogni passaggio e, all'occorrenza, aggiungere farina. Ridurre lo spessore della pasta regolando la posizione dei rulli mediante la manopola laterale, n. 5. Ripetere il passaggio della pasta 6-7 per ciascuna impostazione di spessore. Piegare su se stessa la pasta prima di ogni nuovo passaggio. Volendolo, tagliare le sfoglie di pasta con lo stendipasta per fettuccine o spaghetti.

Uso
 Con il rullo tirasfoglia è possibile usare soltanto impasto per pasta. Mai introdurre il rullo con oggetti nel rullo. Mai chinarsi sopra il dito mentre la macchina è in funzione.

Pulizia
 Pulire il rullo con una spazzola a setole fini o un panno morbido, però mai mentre la macchina è in funzione. Il rullo non deve mai essere lavato con acqua o immerso nell'acqua, poiché in tal modo potrebbe arrugginire.

РУССКИЙ ЯЗЫК НАСАДКА ДЛЯ ЛАЗАНИИ

Подготовка
 Приготовьте тесто для пасты при помощи миксера для теста и ножа для теста. Насыпьте 500 г пшеничной муки в большую емкость, включите миксер на низкую скорость и одновременно добавьте 4 яйца и немного воды. Закрепите миксер для теста на расстоянии 1-2 см от края емкости и замешивайте тесто, пока оно не станет мягким, примерно 5 минут. Переместите тесто руками на рабочей поверхности, присыпанной мукой. Добавьте немного воды, если тесто сухое и рассыпчатое. Чтобы сделать пасту вкуснее, используйте 250 г пшеничной муки и 250 г муки durum (семолина).

Сборка
 Прикрепите ролик для раскатки к машинке № 1-3. Примите во внимание, что первая часть теста используется для очистки оборудования и поэтому ее следует выбросить. Начните раскатывать тесто при отметке 0 на валике для листов лазаньи, № 4 (полностью открытым), повторите 5-6 раз, складывая тесто каждый раз при необходимости добавляя муку. Уменьшайте ширину пасты, регулируя положение валиков с помощью боковой ручки, № 5. Повторите раскатку 6-7 раз для каждой ширины. Складывайте тесто для пасты в два раза перед каждой раскаткой. При желании нарежьте листы пасты с помощью валика для фетучини или спагетти.

Использование
 С насадкой для нарезания пасты можно использовать только тесто для пасты. Избегайте попадания рук или других объектов в насадку. Никогда не наклоняйтесь над вальцом, если комбайн работает.

Очистка
 Очищайте насадку тонкой щеткой или мягкой тряпкой. Не проводите очистку при работе комбайна. Запрещается мыть насадку или погружать ее в воду, поскольку это может вызвать появление ржавчины.



Read the safety instructions before use
 Läs säkerhetsföreskrifterna före användning
 Les sikkerhetsinstruksene før bruk
 Læs sikkerhedsforskrifterne før brug

Lue turvaohjeet ennen käyttöä
 Lesen Sie die Sicherheitshinweise vor Gebrauch
 Lire les consignes de sécurité avant utilisation
 Lea las instrucciones de seguridad antes de usar

Leggere le istruzioni di sicurezza prima dell'uso
 Читайте инструкции по технике безопасности перед использованием

Read the safety instructions before use
 Läs säkerhetsföreskrifterna före användning
 Les sikkerhetsinstruksene før bruk
 Læs sikkerhedsforskrifterne før brug

Lue turvaohjeet ennen käyttöä
 Lesen Sie die Sicherheitshinweise vor Gebrauch
 Lire les consignes de sécurité avant utilisation
 Lea las instrucciones de seguridad antes de usar

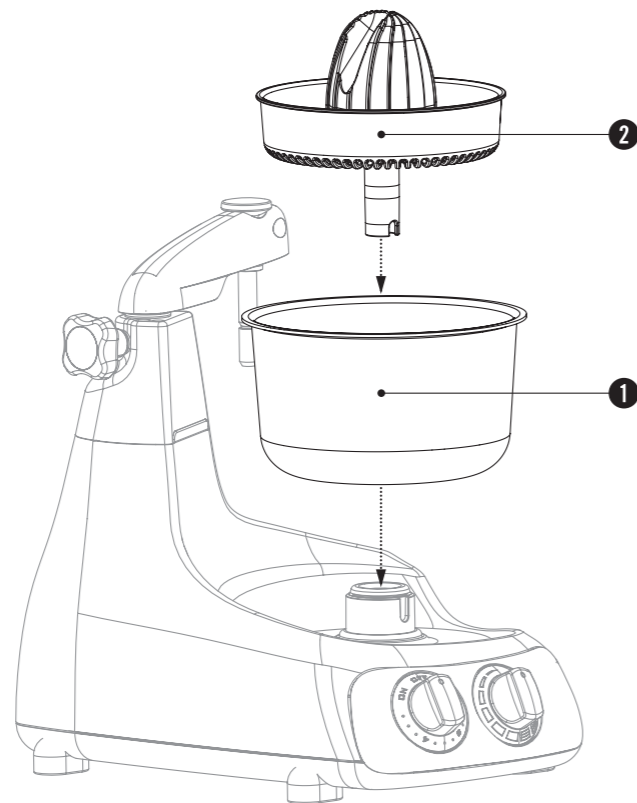
Leggere le istruzioni di sicurezza prima dell'uso
 Читайте инструкции по технике безопасности перед использованием



CITRUS PRESS



Citruspress
Sitruspresse
Citruspresser
Sitruspuserin
Zitruspresse
Presse agrumes
Exprimidor de cítricos
Spremiagrumi
Пресс для цитрусовых



ENGLISH CITRUS PRESS

Assembly
Fit the citrus press onto the machine, # 1-2.

Use
Use the citrus press for oranges, grapefruit, limes and lemons. Cut the fruit in half, place the cut surface against the centre of the press and run on medium speed.

Cleaning
Rinse off with hot water. If necessary, the citrus press may be washed in the dishwasher.

SVENSKA CITRUSPRESS

Montering
Montera citruspressen på maskinen, # 1-2.

Användning
Använd citruspressen till apelsin, grapefrukt, lime och citron. Skär frukten i halvor, håll skårytan mot presskullen och kör på medelhastighet.

Rengöring
Spola av med varmt vatten. Vid behov går det bra att diska citruspressen i diskmaskin.

NORSK SITRUSPRESSE

Montering
Monter sitruspresen på maskinen, # 1-2.

Bruk
Bruk sitruspresen til appelsin, grapefrukt, lime og sitron. Del frukten i to, hold skjæreflaten mot toppen av pressen og kjør ved middels hastighet.

Rengjøring
Skjyll av med varmt vann. Ved behov kan sitruspresen vaskes i oppvaskmaskin.

DANSK CITRUSPRESSER

Montering
Monter citruspresseren på maskinen, # 1-2.

Anvendelse
Brug citruspresseren til appelsiner, grapefrugt, lime og citron. Del frugterne i halve, hold skæreflader mod pressekuglen, og kød ved medium hastighed.

Rengøring
Skyl af med varmt vand. Citruspresseren tåler opvaskemaskine, hvis det er nødvendigt.

SUOMI SITRUSPUSERIN

Asennus
Asenna sitruspuserin laitteeseen, # 1-2.

Käyttö
Käytä sitruspuserintä appelsiinien, greippien, limettien ja sitruunoiden puristamiseen. Leikkaa hedelmät puolikkaiksi, pidä leikkauspintaa puserinosaa vasten ja käytä laitetta keskinopeudella.

Puhdistus
Huuhtelee lämpimällä vedellä. Sitruspuserin voi pestä tarvittaessa astianpesukoneessa.

DEUTSCH ZITRUSPRESSE

Zusammenbau
Befestigen Sie die Zitruspresse an der Maschine (# 1-2).

Verwendung
Sie können die Zitruspresse für Orangen, Grapefruits, Limetten und Zitronen verwenden. Halbieren Sie die Früchte mit einem Messer. Drücken Sie Schnittseite gegen die Mitte der Presse und lassen Sie die Maschine mit mittlerer Geschwindigkeit laufen.

Reinigung
Spülen Sie die Zitruspresse mit heißem Wasser ab. Bei Bedarf kann sie in der Spülmaschine gereinigt werden.

FRANÇAIS PRESSE-AGRUMES

Montage
Placez le presse-agrumes sur l'appareil (# 1-2).

Utilisation
Utilisez le presse-agrumes pour oranges, pamplemousses, citrons verts et citrons. Coupez le fruit en deux, maintenez le centre contre le presse-agrumes et faites tourner en vitesse moyenne.

Nettoyage
Rincez sous l'eau chaude. Le presse-agrumes peut être lavé en lave-vaisselle si nécessaire.

ESPAÑOL EXPRIMIDOR DE CÍTRICOS

Montaje
Acople el exprimidor de cítricos a la máquina (# 1-2).

Uso
Utilice el exprimidor de cítricos para naranjas, pomelos, limas y limones. Corte las piezas de fruta por la mitad, coloque la superficie de corte en el centro del exprimidor y ponga en marcha la máquina a velocidad media.

Limpieza
Enjuague con agua caliente hasta eliminar los restos de fruta. Si es necesario, el exprimidor de cítricos se puede lavar en el lavavajillas.

ITALIANO SPREMIAGRUMI

Montaggio
Montare lo spremiagrumi sulla macchina, # 1-2.

Uso
Usare lo spremiagrumi per spremere arance, pompelmi, lime e limoni. Tagliare la frutta a metà, appoggiare la superficie tagliata sul centro dello spremiagrumi e azionare la macchina a media velocità.

Pulizia
Sciogliere via i residui con acqua calda. Se necessario, è possibile lavare lo spremiagrumi in lavastoviglie.

РУССКИЙ ЯЗЫК ПРЕСС ДЛЯ ЦИТРУСОВЫХ

Сборка
Присоедините пресс для цитрусовых к комбайну, # 1-2.

Использование
Для приготовления сока из апельсинов, грейпфрутов, лаймов и лимонов. Разрежьте фрукт пополам, прижмите разрезом к центру пресса и включите среднюю скорость.

Очистка
Промывать тёплой водой. При необходимости пресс для цитрусовых можно также мыть в посудомоечной машине.

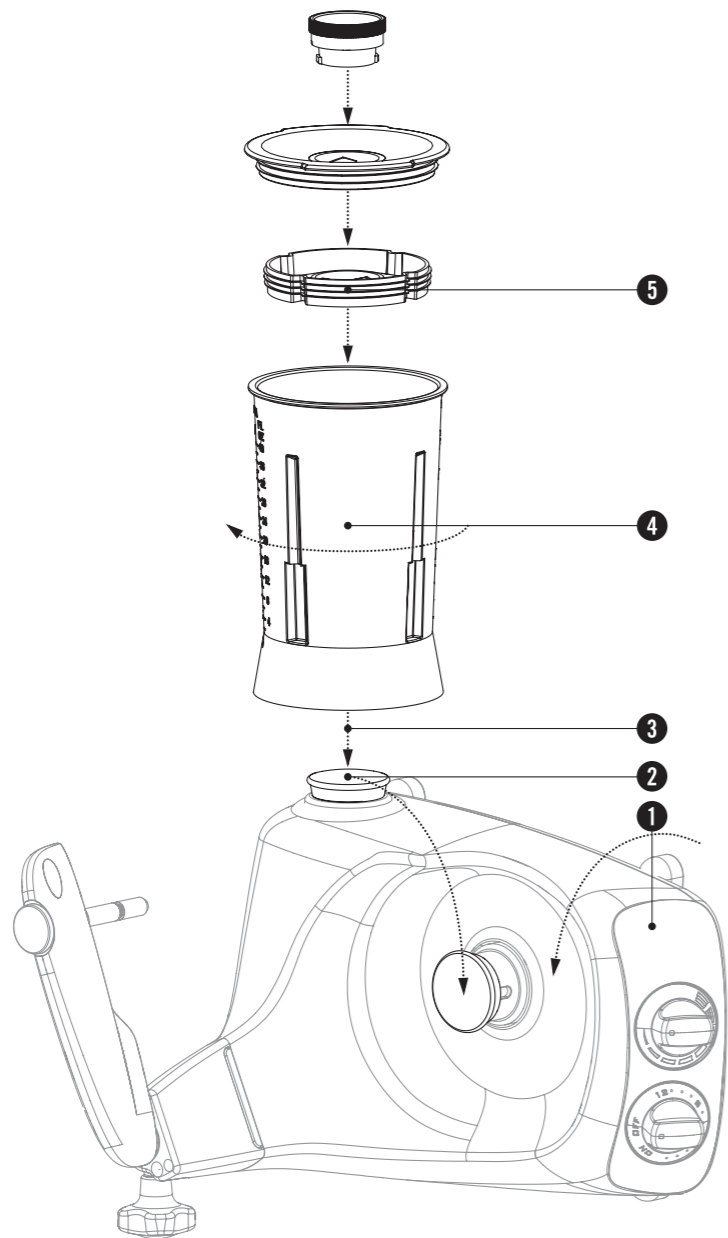


BLENDER



Mixer
Hurtigmixer
Blender
Tehosekoitin
Mixer
Mixeur
Batidora
Frullatore
Блендер

max 1,2 l
max 1,3 qt



ENGLISH BLENDER

Assembly
Place the machine on its side and attach the blender to the drive socket, # 1-4.

Use
Place the items to be chopped, mixed or ground in the blender. Put the lid on. Always keep your hand on the lid during operation. Run on the highest speed for 30-40 seconds until everything is well blended/ground. Avoid running the blender for more than 3 minutes at a time when chopping dry items, or for more than 9 minutes at a time when blending liquids. Use the small lid supplied when blending small quantities, # 5 (not included in North America).

Cleaning
Pour some hot water into the blender with a couple of squirts of washing-up liquid. Run the machine on the highest speed for around 15 seconds, and then rinse out.

SVENSKA MIXER

Montering
Lägg maskinen på sidan och montera mixern på drivtaget, # 1-4.

Användning
Lägg det som ska hackas, blandas eller finfördelas i mixerbägaren. Sätt på locket. Håll alltid handen på locket under gång. Kör på högsta hastighet i 30-40 sekunder tills allt är väl blandat/finfördelat. Undvik att köra mixern mer än 3 minuter åt gången vid hackning av torra varor och inte mer än 9 minuter åt gången vid mixning av vätskor. Det lilla medföljande locket används vid små kvantiteter, # 5.

Rengöring
Fyll mixerbägaren med varmt vatten och ett par droppar handdiskmedel. Kör maskinen på högsta hastighet i ca 15 sekunder och skölj sedan ur.

NORSK HURTIGMIXER

Montering
Legg maskinen på sidan og monter mixeren på drivuttaket, # 1-4.

Bruk
Legg det som skal hakkes, blandes eller findeles, i miksebegeret. Sett på lokket. Hold alltid hånden oppå lokket under bruk. Kjør på høyeste hastighet i 30-40 sekunder til alt er godt blandet/findelet. Unngå å la mikseren gå i mer enn 3 minutter av gangen og ikke mer enn 9 minutter av gangen ved miksing av væsker. Det lille lokket som følger med, brukes ved små mengder, # 5.

Rengjøring
Fyll miksebegeret med varmt vann og et par dråper flytende oppvaskmiddel. Kjør maskinen på høyeste hastighet i cirka 15 sekunder.

DANSK BLENDER

Montering
Læg maskinen på siden, og monter blend-eren på drivsoklen, # 1-4.

Anvendelse
Læg det, der skal hakkes, blendes eller findeles, i blenderglasset. Sæt låget på. Hold altid en hånd på låget under brug. Kør ved den højeste hastighed i 30-40 sekunder, indtil alt er godt blendet/findelet. Undgå at bruge blenderen i mere end 3 minutter ad gangen ved hakning af tørvarer, og mere end 9 minutter ad gangen ved blanding af væsker. Det lille medfølgende låg bruges ved små mængder, # 5.

Rengøring
Fyld blenderglasset med varmt vand og et par dråber opvaskemiddel. Kør maskinen ved den højeste hastighed i ca. 15 sekunder og skyl.

SUOMI TEHOSEKOITIN

Asennus
Aseta laite kyljelleen ja asenna tehosekoitin käyttöliitäntään, # 1-4.

Käyttö
Laita silputtavat, sekoitettavat tai hienonnet-tavat ruoka-aineet tehosekoittimen kannuun. Pidä aina kättä kannen päällä, kun tehose-koitin on käynnissä. Sulje kansi. Käytä laiteta suurimmalla nopeudella 30-40 sekuntia, kunnes ainekset on hyvin sekoitettu/hienon-nettu. Älä käytä tehosekoitinta kerrallaan yli kolmen minuutin ajan kuivien ainesten silppuamiseen tai yli yhdeksän minuutin ajan nesteiden sekoittamiseen. Mukana olevaa pientä kannta käytetään pienten määrien käsittelyyn, # 5.

Puhdistus
Täytä tehosekoittimen kannu lämpimällä vedellä ja muutamalla tipalla käsitiskainetta. Käytä laitetta suurimmalla nopeudella noin 15 sekuntia ja huuhtelee.

GERMAN MIXER

Zusammenbau
Legen Sie die Maschine auf die Seite und befestigen Sie den Mixer an der Antriebsbu-chse (# 1-4).

Verwendung
Geben Sie die Lebensmittel, die zerkleinert, vermischt oder gemahlen werden sollen, in den Mixbecher. Setzen Sie den Deckel auf. Lassen Sie immer Ihre Hand auf dem Deckel während der Mixer in betrieb ist. Lassen Sie die Maschine 30 bis 40 Sekunden lang mit höchster Geschwindigkeit laufen, bis alles gut vermischt/gemahlen ist. Lassen Sie die Maschine beim Zerkleinern trockener Leb-ensmittel nicht länger als drei Minuten und beim Mixen von Flüssigkeiten nicht länger als neun Minuten ununterbrochen laufen. Verwenden Sie beim Mixen kleiner Mengen den mitgelieferten kleinen Deckel, # 5.

Reinigung
Füllen Sie ein wenig heißes Wasser mit ein paar Tropfen Geschirrspülmittel in den Mixbecher ein. Lassen Sie die Maschine etwa 15 Sekunden lang mit höchster Geschwindigkeit laufen und danach ausspülen.

FRANÇAIS MIXEUR

Montage
Placez l'appareil sur le côté et fixez le mixeur sur l'axe d'entraînement (# 1-4).

Utilisation
Placez les aliments à couper, mixer ou broyer dans le bol du mixeur. Posez le couvercle. Pendant l'utilisation de la machine, toujours maintenir la main posée sur le couvercle. Faites marcher à vitesse maximale pendant 30 à 40 secondes jusqu'à ce que tout soit bien mélangé/mixé. Évitez de faire marcher le mixeur plus de 3 minutes de suite pour les ingrédients secs et plus de 9 minutes de suite pour le mélange de liquides. Le petit couvercle qui est livré avec l'appareil est prévu pour les petites quantités, # 5.

Nettoyage
Remplissez le bol du mixeur avec de l'eau chaude et quelques gouttes de produit vaisselle. Faites marcher à vitesse maximale pendant environ 15 secondes puis rincer.

SPANISH BATIDORA

Montaje
Ponga la máquina de costado y acople la batidora a la toma de transmisión (# 1-4).

Uso
Meta los alimentos que desee triturar, mezclar o picar en el vaso de la batidora. Coloque la tapa. Mantenga siempre la mano sobre la tapa durante la operación. Ponga la máquina en funcionamiento a máxima velocidad durante 30-40 segundos hasta que todo quede bien mezclado/picado. Evite que la máquina funcione de forma continuada más de 3 minutos para triturar alimentos secos o más de 9 minutos para mezclar líquidos. Utilice la tapa pequeña suministrada para mezclar cantidades pequeñas, # 5.

Limpieza
Vierta agua caliente en el vaso de la batidora con un poco de detergente líquido para lavar los platos. Ponga la máquina en marcha a máxima velocidad durante unos 15 segundos y enjuague a continuación.

ITALIAN FRULLATORE

Montaggio
Appoggiare la macchina su un fianco e at-taccare il mixer all'attacco motore, # 1-4.

Uso
Mettere gli ingredienti da tagliare, miscelare o macinare nel vaso del mixer. Mettere il co-perchio. Tener sempre la mano sul coperchio quando in funzione. Azionare la macchina alla velocità maggiore per 30-40 secondi, fino a quando il contenuto del vaso non è ben miscelato/tritato. Evitare di mantenere in funzione il mixer per oltre 3 minuti consecutivi quando si tagliano ingredienti secchi, o per oltre 9 minuti consecutivi quando si miscelano ingredienti liquidi. Quando si miscelano piccole quantità di ingredienti usare il coperchio piccolo fornito, # 5.

Pulizia
Versare acqua calda nel vaso del mixer e aggiungere un paio di dosi di detersivo per piatti. Azionare la macchina alla velocità maggiore per circa 15 secondi e poi risciacquare.

РУССКИЙ ЯЗЫК БЛЕНДЕР

Сборка
Положите комбайн на бок и присоедините блендер к приводу, # 1-4.

Использование
Положите продукты для измельчения или смешивания в емкость блендера. Закройте емкость крышкой. Всегда держите руку на крышке миксера в рабочем состоянии. Включите максимальную скорость на 30-40 секунд до достижения необходимой консистенции. Не следует держать блендер включенным в течение более 3 минут при измельчении сухих продуктов и более 9 минут при смешивании жидкостей. При смешивании небольшого количества пользуйтесь маленькой крышкой, # 5.

Очистка
Наполните емкость небольшим количеством горячей воды, добавив несколько капель жидкости для мытья посуды. Включите максимальную скорость примерно на 15 секунд. Ополосните чистой водой.



Read the safety instructions before use
Läs säkerhetsföreskrifterna före användning
Les sikkerhetsinstruksene før bruk
Læs sikkerhedsforskrifterne før brug

Lue turvaohjeet ennen käyttöä
Lesen Sie die Sicherheitshinweise vor Gebrauch
Lire les consignes de sécurité avant utilisation
Lea las instrucciones de seguridad antes de usar

Leggere le istruzioni di sicurezza prima dell'uso
Читайте инструкции по технике безопасности перед использованием

Read the safety instructions before use
Läs säkerhetsföreskrifterna före användning
Les sikkerhetsinstruksene før bruk
Læs sikkerhedsforskrifterne før brug

Lue turvaohjeet ennen käyttöä
Lesen Sie die Sicherheitshinweise vor Gebrauch
Lire les consignes de sécurité avant utilisation
Lea las instrucciones de seguridad antes de usar

Leggere le istruzioni di sicurezza prima dell'uso
Читайте инструкции по технике безопасности перед использованием



MINCER

Kvern
Kvern
Kødhakker
Lihamyly
Fleischwolf
Hachoir
Picadora de carne
Tritacarne
Мясорубка

Sausage stuffing horn
Korvstopningshorn
Pølsehorn
Pølsehorn
Makkarau
Wurstfüllhorn
Embout à saucisses
Tubo para embutidos
Insaccatore
Насадка для колбас

ENGLISH MINCER

Assembly
Fit the mincer onto the machine, # 1-8. For mincing, fit the knife onto the mincer, # 4. Be sure to turn the sharp side of the knife towards the hole disc. Select which hole disc you want to use and fit it outside the knife, # 5-6. For stuffing sausages, fit the sausage horn, # 10-14.

Use
Use the 2.5 mm hole disc to mince fish and make pâté, etc, the 4.5 mm standard hole disc to mince meat, chicken or fish, the 6 mm hole disc to mince things slightly more coarsely, and the 8 mm hole disc for preliminary mincing if the meat is slightly tough or sinewy. Mince again using the 4.5 mm or 2.5 mm perforated disc for a finer mince. Cut the items to be minced into wedges or coarse strips. Vegetables should be parboiled before mincing. Run the machine on medium speed. When stuffing sausages, thread the sausage casing over the sausage horn. Run the machine on low speed. If you get air in the sausage, stop the machine and carefully press the air bubble backwards via the groove on the sausage horn. Always use the plunger to feed things through, both for mincing and for sausage stuffing. Never stick your hands or other objects into the mincer.

Cleaning
Wash the mincer, hole disc and knife by hand. Apply a little cooking oil to the hole disc and knife. The plastic components are dishwasher safe.

SVENSKA KVERN

Montering
Montera kvarnen på maskinen, # 1-8. Vid malning, montera kniv, # 4. Var noga med att vända knivens vassa sida ut mot hålskivan. Välj vilken hålskiva du vill använda och montera utanpå kniven, # 5-6. Vid korvstopning, montera korvhornet, # 10-14.

Användning
Använd hålskiva 2,5 mm till att mala fiskfärs, till patéer eller liknande, använd standardhålskiva 4,5 mm till att mala färs av kött, kyckling eller fisk, använd hålskiva 6,0 mm till att mala lite grovre färs och hålskiva 8,0 mm till att förmla om köttet är lite segare eller senigt. Eftermal med hålskiva 4,5 mm eller 2,5 mm för finare färs. Skär det som ska malas i klyftor eller grova strimlor. Grönsaker bör förvällas innan malning. Kör maskinen på medelhastighet. Vid korvstopning, trå fjälstret över korvhornet. Kör maskinen på låg hastighet. Om det skulle komma luft i korven, stanna maskinen och tryck försiktigt ut luften bakåt via spårarna på korvhornet. Använd alltid matarproppen för påmatning vid såväl malning som korvstopning. Stoppa aldrig händer eller främmande föremål i kvarnen.

Rengöring
Rengör kvarnen, hålskivan och kniven för hand. Smörj in hålskivan och kniven med lite matolja. Plastdetaljerna kan maskindiskas.

NORSK KVERN

Montering
Monter kvarnen på maskinen, # 1-8. Monter kniv og hullskive ved maling, # 4. Pass på at den skarpe siden av kniven vender ut mot hullskiven. Velg hvilken hullskive du vil bruke, og monter den utenpå kniven, # 5-6. Monter pølsehornet ved pølsestopping, # 10-14.

Bruk
Bruk hullskiven på 2,5 mm til å male fiskefarse, til patéer og lignende, bruk standardhullskiven på 4,5 mm til å male farse av kjøtt, kylling eller fisk, bruk hullskiven på 6 mm til å male grovere farse og bruk standardhullskiven på 8 mm til å formale hvis kjøttet er litt seigt eller fullt av sener. Mal en gang til med hullskiven på 4,5 mm eller 2,5 mm for finere farse. Skjær det som skal males, i båter eller grove strimler. Grønnsaker bør forvelles før de males. Kjør maskinen på middels hastighet. Trå pølse-skinnet over pølsehornet ved stopping av pølser. Kjør maskinen på lav hastighet. Hvis det kommer luft i pølsen, stopper du maskinen og trykker luften forsiktig ut bakover via sporet på pølsehornet. Bruk alltid mateproppen til påfylling ved både maling og pølsestopping. Ikke stikk hender eller fremmede gjenstander i kvarnen.

Rengjøring
Vask kvarnen, hullskiven og kniven for hånd. Smør hullskiven og kniven inn med litt matolje. Plastdetaljene kan vaskes i oppvaskmaskin.

DANSK KØDHAKKER

Montering
Monter kødhakker på maskinen, # 1-9. Ved hakning monteres kniv og hullskive, # 4. Vær nøje med at vende knivens skarpe side ud mod hullskiven. Vælg en hullskive og monter den uden på kniven, # 5-6. Ved stopning af pølser monteres pølsehornet, # 10-14.

Anvendelse
Brug hullskiven 2,5 mm til at hakke fiskefars til paté eller lignende. Brug standardhullskiven på 4,5 mm til at hakke fars af kød, kylling eller fisk. Brug standardhullskiven på 6 mm til at hakke lidt grovere fars og brug hullskiven på 8 mm til at forhakke, hvis kødet er lidt sejere eller senet. Hak efter med hullskiven på 4,5 mm eller 2,5 mm for en finere fars. Skær det, der skal hakkes, i både eller grove strimler. Grøntsager bør forbehandles inden hakning. Kør ved medium hastighed. Ved stopning af pølser trækkes tarmen over pølsehornet. Kør maskinen ved lav hastighed.

Stop maskinen, og tryk forsigtigt luften tilbage ved hjælp af rillerne på pølsehornet, hvis der kommer luft i pølsen. Brug altid stoppepinden til påfyldning ved både hakning og stopning af pølser. Put aldrig hænder eller fremmedlegemer ned i kvarnen.

Rengöring
Kvarnen, hullskiven og kniven skal håndvaskes. Smör hullskiven og kniven med lidt madolie. Plastikdelene tåler opvaskemaskine.

SUOMI LIHAMYLLY

Asennus
Asenna mylly laitteeseen, # 1-8. Asenna jauhamista varten veitsi ja reikälevy, # 4. Varmista, että veitsen terävä puoli on suunnattu kohti reikälevyä. Valitse reikälevy ja asenna se veitsen päälle, # 5-6. Asenna makkarau täyttämistä varten makkarasuppilo, # 10-14.

Käyttö
Käytä 2,5 mm reikälevyä esimerkiksi kalamurekkeen jauhamiseen tai pateiden valmistukseen, käytä 4,5 mm vakioreikälevyä murekkeen jauhamiseen lihasta, kanasta tai kalasta, käytä 6 mm vakioleikälevyä hieman karkeamman murekkeen jauhamiseen, ja käytä 8 mm vakioleikälevyä jauhamiseen, jos liha on hieman sitkeämpää tai jänteistä. Jauha sen jälkeen 4,5 mm tai 2,5 mm reikälevyllä hienojakoisen murekkeen saamiseksi. Leikkaa jauhettava ruoka-aine lohkoiksi tai suikaleiksi. Vihannekset on ryöpättävä ennen jauhamista. Käytä laitetta keskinopeudella. Kun täytät makkarau, pujota makkarasuoli makkarasuppilon päälle. Käytä laitetta pienellä nopeudella. Jos makkarau jää ilmaa, pysäytä laite ja purista ilmaa varovasti taaksepäin ja ulos makkarasuppilossa olevan uran kautta. Käytä aina syöttöpaininta ainesten syöttämiseen sekä jauhamiseen ja makkarau täyttämiseen. Älä koskaan työnnä käsiä aläkä mitään esinettä myllyyn.

Puhdistus
Pese mylly, reikälevy ja veitsi käsin Öljyä reikälevy ja veitsi pienellä määrällä ruokaöljyä. Muoviosat voidaan pestä astianpesukoneessa.

DEUTSCH FLEISCHWOLF

Zusammenbau
Befestigen Sie den Fleischwolf an der Maschine (# 1-8). Zum Zerkleinern befestigen Sie Messer und Lochscheibe (# 4). Asegúrese de que el filo del cuchillo apunte hacia el disco perforado. Elija el disco perforado que desee utilizar y póngalo en la parte exterior del cuchillo (# 5-6). Para hacer embutidos, acople la embuchadora (# 10-14).

Verwendung
Mit der 2,5-mm-Lochscheibe können Sie Fisch zerkleinern, Pasteten zubereiten usw, mit der 4,5-mm-Standardlochscheibe können Sie Fleisch, Hühnchen oder Fisch zerkleinern, mit der 6-mm-Lochscheibe können Sie Lebensmittel ein wenig gröber zerkleinern, und mit der 8-mm-Lochscheibe können Sie zähes oder sehniges Fleisch vorzerkleinern. Zerkleinern Sie das Fleisch danach mit der 4,5-mm- oder 2,5-mm-Lochscheibe weiter. Schneiden Sie die zu zerkleinernden Lebensmittel in Stücke oder grobe Streifen. Gemüse sollte vor dem Zerkleinern blanchiert werden. Lassen Sie die Maschine mit mittlerer Geschwindigkeit laufen. Wenn Sie Wurst herstellen möchten, schieben Sie die Wursthülle über den Wurststopfer. Lassen Sie die Maschine mit niedriger Geschwindigkeit laufen. Wenn Luft in die Wurst gelangt, schalten Sie die Maschine aus, und drücken Sie die Luftblase vorsichtig über die Einkerbung auf dem Wurststopfer nach hinten. Verwenden Sie zum Zuführen von Lebensmitteln, sowohl zum Zerkleinern als auch zur Wurstherstellung, immer den Stopfer. Fassen Sie nicht mit den Händen in den Fleischwolf und achten Sie darauf, dass keine Gegenstände in den Fleischwolf geraten.

Reinigung
Spülen Sie Fleischwolf, Lochscheibe und Messer von Hand. Tragen Sie auf die Lochscheibe und das Messer etwas Speiseöl auf. Die Kunststoffteile sind spülmaschinenfest.

FRANÇAIS HACHOIR

Montage
Fixez le hachoir sur l'appareil (# 1-8). Pour hacher, fixez le couteau et le disque perforé (# 4). Veillez à ce que le côté tranchant du couteau soit placé vers le disque perforé. Choisissez votre disque perforé et fixez-le à l'extérieur du couteau (# 5-6). Pour la fabrication de saucisses, fixez l'embout à saucisses (# 10-14).

Utilisation
Utilisez le disque perforé 2,5 mm pour la fabrication de terrines de poisson, pâtés etc, le disque standard de 4,5 mm pour hacher viande, volailles et poisson, le disque de 6 mm pour obtenir une farce plus grossière et le disque de 8 mm pour pré-hacher si la viande est dure ou tendineuse. Hachez ensuite la farce grossière obtenue à nouveau avec le disque perforé 4,5 mm ou 2,5 mm pour obtenir une farce plus fine. Coupez d'abord en quartiers ou en tranches épaisses. Les légumes doivent être blanchis avant d'être hachés. Faites marcher à vitesse moyenne. Pour la fabrication des saucisses, enflez le boyau sur l'embout. Faites marcher à vitesse lente. Si des bulles d'air apparaissent à l'intérieur de la saucisse, arrêtez l'appareil et pressez délicatement l'air vers l'embout pour le faire sortir par les cannelures. Utilisez toujours le poussoir pour alimenter le hachoir. N'introduisez jamais vos mains ou d'autres objets dans le hachoir.

Nettoyage
Lavez le hachoir, le disque perforé et le couteau à la main. Graissez le disque et le couteau avec un peu d'huile de table. Les accessoires en plastique peuvent être lavés en lave-vaisselle.

ESPAÑOL PICADORA DE CARNE

Montaje
Coloque la picadora de carne en la máquina (# 1-8). Para picar, acople la cuchilla y el disco perforado (# 4). Asegúrese de que el filo del cuchillo apunte hacia el disco perforado. Elija el disco perforado que desee utilizar y póngalo en la parte exterior del cuchillo (# 5-6). Para hacer embutidos, acople la embuchadora (# 10-14).

Uso
Utilice el disco perforado de 2,5 mm para picar pescado, hacer paté, etc, utilice el disco perforado estándar de 4,5 mm para picar carne, pollo o pescado, utilice el disco perforado de 6 mm para picar alimentos en trocitos ligeramente más grandes y el disco perforado de 8 mm para la fase preliminar de picado si la carne es fibrosa o un poco dura. Vuelva a picar la carne con el disco perforado de 4,5 mm o 2,5 mm para un picado más fino. Corte en pedazos o en tiras gruesas los alimentos que desee picar. Cueza parcialmente las verduras antes de picarlas. Ponga la máquina en funcionamiento a velocidad media. Para hacer embutidos, ensarte la tripa en la embuchadora. Ajuste la máquina a baja velocidad. Si entra aire en el embutido, detenga la máquina y empuje la burbuja de aire hacia atrás con cuidado por medio de la ranura de la embuchadora. Utilice siempre el empujador para introducir los alimentos, tanto para picar como para hacer embutido. No meta nunca las manos ni otros objetos en la picadora.

Limpieza
Lave la picadora, el disco perforado y la cuchilla a mano. Unte un poco de aceite de cocina sobre el disco perforado y la cuchilla. Los componentes de plástico aptos para el lavavajillas.

ITALIANO TRITACARNE

Montaggio
Montare il tritacarne sulla macchina, # 1-8. Per tritare, montare la lama e il disco forato, # 4. Accertarsi di rivolgere il tagliente del coltello verso il disco forato. Scegliere il disco forato che si desidera usare e montarlo esternamente rispetto al coltello, # 5-6. Per preparare salsicce, montare l'insaccatore, # 10-14.

Uso
Usare il disco con fori da 2,5 mm per tritare pesce, preparare paté, ecc, il disco con fori standard da 4,5 mm per tritare carne, pollo o pesce, il disco con fori standard da 6 mm per ottenere un trito leggermente più grosso e il disco con fori standard da 8 mm per preparare un trito preliminare quando la carne è leggermente dura o fibrosa. Tritare di nuovo con il disco con fori da 4,5 o 2,5 mm per ottenere un trito più fine. Tagliare gli ingredienti da tritare in pezzi o strisce grossolane. È necessario sbollentare la verdura prima di tritarla. Azionare la macchina a media velocità. Per preparare insaccati, infilare il budello sull'insaccatore. Azionare la macchina a bassa velocità. Se nell'insaccato entra aria, spegnere la macchina e premere con cura la bolla d'aria facendola arretrare e spingendola attraverso la scanalatura presente sull'insaccatore. Usare sempre il pestello per introdurre gli ingredienti nel tritacarne, sia per la tritatura sia per l'insaccatura. Mai introdurre le mani o altri oggetti nel tritacarne.

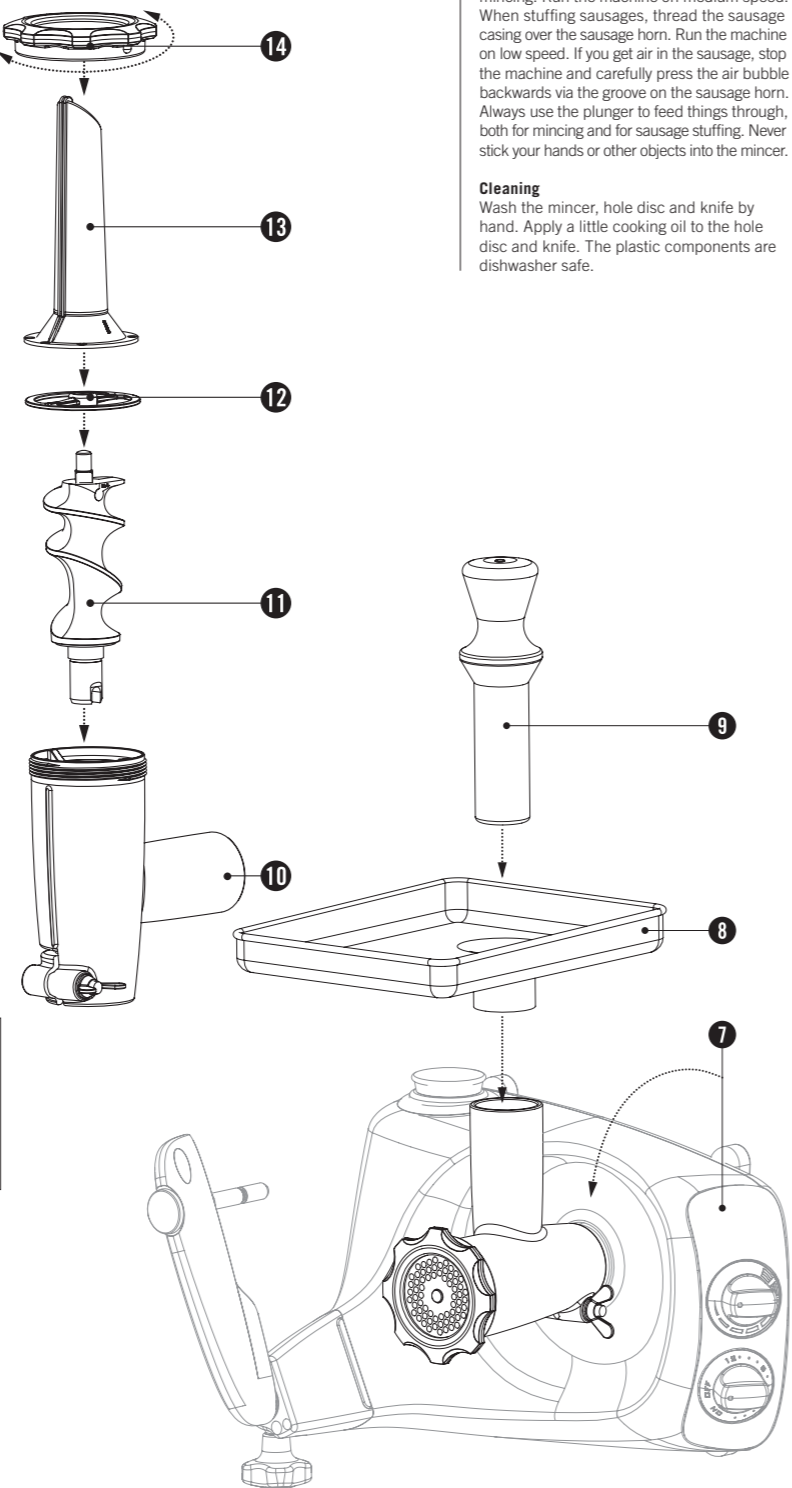
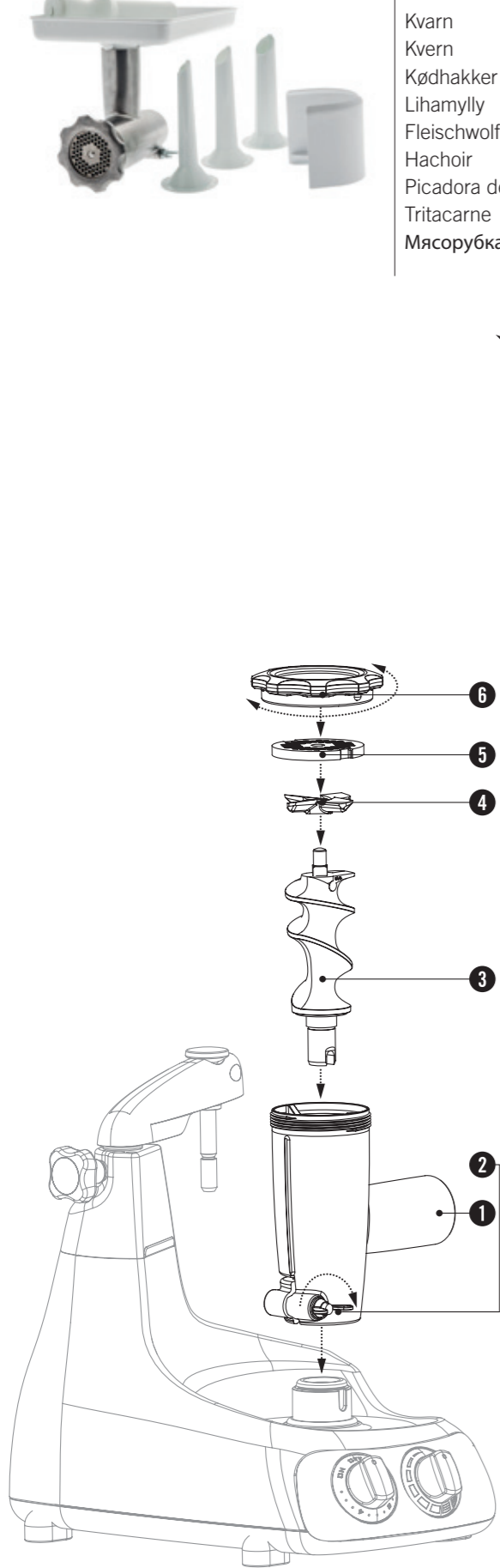
Pulizia
Lavare il tritacarne, il disco forato e la lama a mano. Applicare un poco di olio da cucina sul disco forato e sulla lama. I componenti in plastica sono lavabili in lavastoviglie.

РУССКИЙ ЯЗЫК МЯСОРУБКА

Сборка
Установите мясорубку на комбайн, # 1-8. Для перемеливания мяса установите нож, # 4. Будьте внимательны при установке ножа, лезвия должны быть повернуты в сторону диска. Выберите необходимый диск и установите после ножа, # 5-6. Для приготовления колбас установите насадку для шприцевания, # 10-14.

Использование
Используйте диск 2,5 мм для рыбного фарша, паштета и подобного. Используйте стандартный диск 4 мм для перемеливания мяса, курицы или рыбы. Диск 6 мм используется для фарша крупного помола. Диск 8 мм используется для предварительного перемалывания жилистого мяса. После этого можно использовать диск 2,5 мм. Продукты для рубки следует предварительно нарезать дольками либо крупными полосками. Овощи необходимо предварительно обдать кипятком. Установите среднюю скорость работы комбайна. При шприцевании колбас натягивайте оболочку колбасы на насадку. Установите низкую скорость работы комбайна. При попадании воздуха в колбасу установите комбайн и аккуратно выдавите пузырек воздуха по направляющему на насадке. Всегда используйте ограничитель для загрузки продуктов, как при перемеливании мяса, так и при шприцевании колбас. Избегайте попадания рук или других объектов в мясорубку.

Очистка
Мясорубку, перфорированный диск и нож необходимо мыть вручную. После мытья смажьте диск и нож небольшим количеством растительного масла. Пластиковые компоненты можно мыть в посудомоечной машине.



Read the safety instructions before use
Läs säkerhetsföreskrifterna före användning
Les sikkerhetsinstruksene før bruk
Læs sikkerhedsforskrifterne før brug

Lue turvaohjeet ennen käyttöä
Lesen Sie die Sicherheitshinweise vor Gebrauch
Lire les consignes de sécurité avant utilisation
Lea las instrucciones de seguridad antes de usar

Leggere le istruzioni di sicurezza prima dell'uso
Читайте инструкции по технике безопасности перед использованием

Read the safety instructions before use
Läs säkerhetsföreskrifterna före användning
Les sikkerhetsinstruksene før bruk
Læs sikkerhedsforskrifterne før brug

Lue turvaohjeet ennen käyttöä
Lesen Sie die Sicherheitshinweise vor Gebrauch
Lire les consignes de sécurité avant utilisation
Lea las instrucciones de seguridad antes de usar

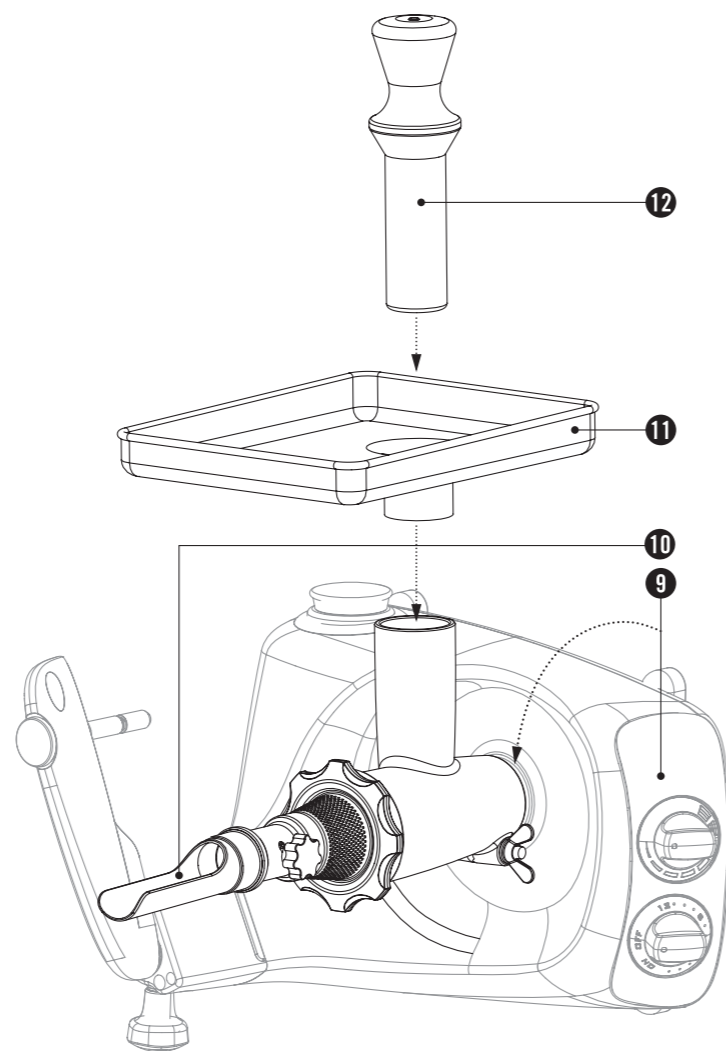
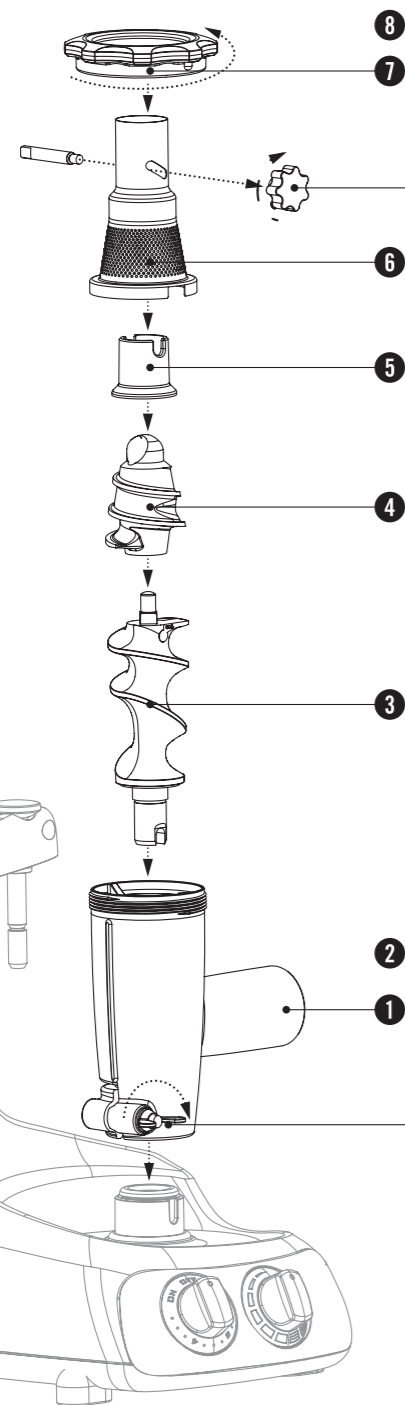
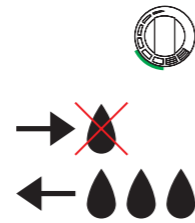
Leggere le istruzioni di sicurezza prima dell'uso
Читайте инструкции по технике безопасности перед использованием



STRAINER



Passertillsats
Moseapparat
Purépresser
Marja-ja hedelmäpuserrin
Passiersatz
Appareil à passer
Unidad de colado
Passaverdura
Пресс для пюре



ENGLISH STRAINER

Assembly
Attach the mincer to the machine and then fit the strainer onto the mincer, # 1-11. When the adjustment screw is in its innermost position, you get the maximum possible liquid out of the item being strained. Turn the screw if you want to change the degree of straining. You can reuse the residue a few times until you have got everything out.

Use
Turn fruit and berries into pulp or purée. Tomatoes, oranges, gooseberries, de-seeded rosehips, pitted plums and cherries can be strained raw.

Cleaning
All parts of the mincer and strainer must be washed by hand. The feed table and stopper are dishwasher safe.

SVENSKA PASSERTILLSATS

Montering
Montera kvarnen på maskinen och därefter passertillsatsen på kvarnen, # 1-11. När ställskruven står i det innersta läget får du ut mesta möjliga vätska av det som passerar. Vrid skruven om du vill ändra passeringsgraden. Du kan återanvända resterna ett par gånger innan du fått ut allt.

Användning
Passera frukt och bär till mos eller puré. Tomater, apelsiner, krusbär, urkärnade nypon, plommon och körsbär passerar råa.

Rengöring
Samtliga delar som ingår i kvarnen och passertillsatsen ska handdiskas. Matarbord och matarpropp kan maskindiskas.

NORSK MOSEAPPARAT

Montering
Monter kvarnen på maskinen og deretter moseapparat, # 1-11. Når justerings-skruen står i innerste stilling, får du maksimalt med væske ut av det som presses. Drei skruen hvis du vil endre pressegrad. Du kan bruke restene et par ganger om igjen før du har fått ut allt.

Bruk
Press frukt og bær til mos eller puré. Tomater, appelsiner, stikkelsbær, nyper uten kjerner, plommer og kirsebær presses i rå tilstand.

Rengjøring
Alle deler av kvarnen og pressetilbehøret må vaskes for hånd. Måtebord og -propp kan vaskes i oppvaskmaskin.

DANSK PURÉPRESSER

Montering
Monter hakkeren på maskinen og derefter purépresseren på hakkeren, # 1-11. Når indstillingskruen er i den inderste position, får du mest mulig væske ud af det, som pureres. Drej på skruen, hvis du vil ændre pureringsniveauet. Du kan genbruge resterne et par gange, indtil du har fået det hele ud.

Anvendelse
Purér frugt og bær til mos eller puré. Tomater, appelsiner, stikkelsbær, udstenede hyben, blommer og kirsebær pureres rå.

Rengøring
Alle dele til hakkeren og purépresseren skal håndvaskes. Påfyldningsbakke og stoppepind tåler opvaskemaskine.

SUOMI MARJA-JA HEDELMÄPUSERRIN

Asennus
Asenna mylly laitteeseen ja liitä marja- ja hedelmäpuserrin myllyyn, # 1-11. Kun säätöruuvi on pohja-asennossa, saat puserrettua suurimman mahdollisen määrän nestettä. Käännä ruuvia, jos haluat muuttaa puserrusvoimakkuutta. Voit puserata marjat tai hedelmät vielä muutaman kerran uudelleen, jotta kaikki neste saadaan puserrettu.

Käyttö
Puserra hedelmiä ja marjoja survokseksi tai sooseeksi. Tomaatit, appelsiinit, karviaiset sekä kivetömmät ruusunmarjat, luumut ja kirsikat puserretaan kypsentämättöminä.

Puhdistus
Kaikki myllyyn tai marja- ja hedelmäpuserrimeen kuuluvat osat on pestävä käsin. Syöttölahtanen ja -painen voidaan pestä astianpesukoneessa.

DEUTSCH PASSIERSATZ

Zusammenbau
Befestigen Sie den Fleischwolf an der Maschine und anschließend den Passiersatz am Fleischwolf (# 1-11). Je weiter die Einstellschraube hineingedreht ist, desto mehr Flüssigkeit erhalten Sie aus dem passierten Lebensmittel. Durch Drehen der Schraube können Sie die Passierstärke verändern Sie können die Rückstände mehrmals wiederverwenden, bis das Lebensmittel optimal passiert ist.

Verwendung
Sie können Früchte und Beeren zu Mus oder Püree passieren. Tomaten, Orangen, Stachelbeeren, entkernte Hagebutten, Pflaumen und Kirschen können roh passiert werden.

Reinigung
Alle Teile des Fleischwolfs und des Passiersatzes müssen von Hand gespült werden. Das Zuführtablett und der Stopfer sind spülmaschinenfest.

FRANÇAIS APPAREIL À PASSER

Montage
Fixez d'abord le hachoir sur l'appareil et ensuite l'appareil à passer sur le hachoir (# 1-11). Pour obtenir le plus de liquide possible la vis d'ajustement doit être complètement enfoncée. Tournez la vis si vous voulez changer le degré de broyage. Vous pouvez repasser les résidus plusieurs fois afin de récupérer la totalité du liquide.

Utilisation
Transformez fruits et baies en pulpe ou en purée. Tomates, oranges, groseilles, fruits d'églantier sans graines, prunes et cerises peuvent être broyés crus.

Nettoyage
Toutes les pièces du hachoir et de l'appareil à passer doivent être lavées à la main. Le plateau de remplissage et le pilon sont lavables en lave-vaisselle.

ESPAÑOL UNIDAD DE COLADO

Montaje
Coloque la picadora de carne en la máquina y acople la unidad de colado a la picadora de carne (# 1-11). Cuando el tornillo de ajuste está introducido hasta el tope, se obtiene el máximo líquido posible de lo que se está colando. Gire el tornillo si desea modificar el grado de colado. Puede volver a usar los restos un par de veces hasta extraer todo lo posible.

Uso
Convierta frutas o bayas en pulpa o puré. Los tomates, las naranjas, las grosellas espinosas, las ciruelas, las cerezas y los escaramujos despepitados se pueden colar crudos.

Limpieza
Todos los componentes de la picadora de carne y de la unidad de colado se deben lavar a mano. La bandeja alimentadora y el empujador son aptos para el lavavajillas.

ITALIANO PASSAVERDURA

Montaggio
Attaccare il tritacarne alla macchina, quindi montare il passaverdura sul tritacarne, # 1-11. Quando la vite di regolazione si trova nella posizione più interna, si ottiene la massima quantità di liquido possibile dall'ingrediente che si sta passando. Ruotare la vite se si desidera modificare la finezza della passata. È possibile passare alcune volte i residui per estrarne tutta la sostanza.

Uso
Trasformazione in polpa o purea di frutti o bacche. È possibile passare a crudo pomodori, arance, uva spina, bacche di rosa, susine e ciliegie denocciate.

Pulizia
Tutti i componenti del tritacarne e del passaverdura vanno lavati a mano. Il piatto di alimentazione e il pilon sono lavabili in lavastoviglie.

РУССКИЙ ЯЗЫК ПРЕСС ДЛЯ ПЮРЕ

Сборка
Присоедините мясорубку к комбайну, а насадку-пресс – к мясорубке, # 1-11. При верхнем положении настроечного винта достигается максимальный объем выжимаемой жидкости. Поверните винт, если необходимо изменить силу отжима. Отжим можно повторить несколько раз до тех пор, пока не будет отжата вся жидкость.

Использование
Для приготовления фруктового или ягодного пюре. Томаты, апельсины, крыжовник, очищенные плоды шиповника, сливы и вишни без косточек можно отжимать без предварительной обработки.

Очистка
Все детали мясорубки и пресса должны мыться вручную. Загрузочный лоток и толкатель можно мыть в посудомоечной машине.



Read the safety instructions before use
Läs säkerhetsföreskrifterna före användning
Les sikkerhetsinstruksene før bruk
Læs sikkerhedsforskrifterne før brug

Lue turvaohjeet ennen käyttöä
Lesen Sie die Sicherheitshinweise vor Gebrauch
Lire les consignes de sécurité avant utilisation
Lea las instrucciones de seguridad antes de usar

Leggere le istruzioni di sicurezza prima dell'uso
Читайте инструкции по технике безопасности перед использованием

Read the safety instructions before use
Läs säkerhetsföreskrifterna före användning
Les sikkerhetsinstruksene før bruk
Læs sikkerhedsforskrifterne før brug

Lue turvaohjeet ennen käyttöä
Lesen Sie die Sicherheitshinweise vor Gebrauch
Lire les consignes de sécurité avant utilisation
Lea las instrucciones de seguridad antes de usar

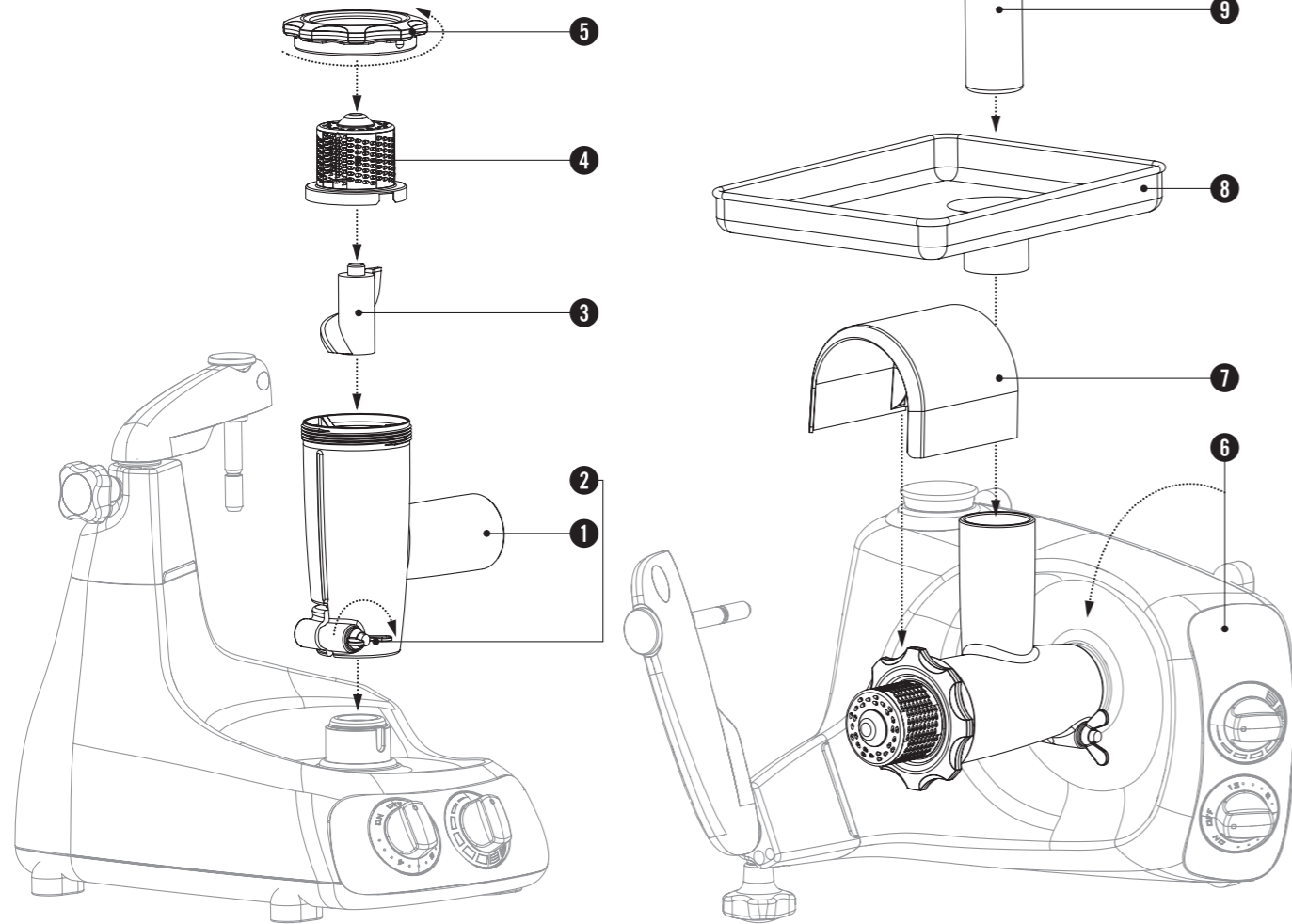
Leggere le istruzioni di sicurezza prima dell'uso
Читайте инструкции по технике безопасности перед использованием



GRATER



Rivtillsats
Rivetilbehør
Rivindsats
Raastin
Reibsatz
Rouleau à râper
Rallador
Grattugia
Tëpk



ENGLISH GRATER

Assembly
Fit the grater attachment onto the mincer, # 1-8.

Use
Use the grater attachment to grate nuts, crusts, parmesan cheese, carrots, potatoes, etc. Run on medium-high speed. Always use the plunger to feed things through, # 9. Never stick your hands or other objects into the mincer.

Cleaning
The mincer and the grater attachment must be washed by hand.

SVENSKA RIVTILLSATS

Montering
Montera rivtillsatsen på kvarnen, # 1-8.

Användning
Använd rivtillsatsen för att riva nötter, mandel, skorpar, parmesanost, morötter, potatis etc. Kör på medelhög hastighet. Använd alltid matarproppen för påmatning, # 9. Stoppa aldrig händer eller främmande föremål i kvarnen.

Rengöring
Kvarnen och rivtillsatsen ska diskas för hand.

NORSK RIVETILBEHØR

Montering
Monter rivetilbehøret på kvarnen, # 1-8.

Bruk
Bruk rivetilbehøret til å rive nøtter, mandler, kavring, parmesanost, gulrøtter, poteter osv. Kjør på middels hastighet. Bruk alltid mateproppen til påfylling, # 9. Ikke stikk hender eller fremmede gjenstander i kvarnen.

Rengjøring
Kvarnen og rivetilbehøret skal vaskes for hånd.

DANSK RIVINDSATS

Montering
Monter rivindsatsen på hakkeren, # 1-8.

Anvendelse
Brug rivindsatsen til at rive nødder, mandler, kiks, parmesanost, gulerødder, kartofler m.m. Kør ved medium hastighed. Brug altid stoppepinden til påfyldning, # 9. Put aldrig hænder eller andre genstande ned i hakkeren.

Rengøring
Hakkeren og rivindsatsen skal håndvaskes.

SUOMI RAASTIN

Asennus
Asenna raastin myllyyn, # 1-8.

Käyttö
Käytä raastinta pähkinöiden, manteleiden, korppujen, parmesaanijuuston, porkkanoiden, perunoiden ja muiden raastamiseen. Käytä laitetta keskinopeudella. Käytä aina syöttöpaininta ainesten syöttämiseen, # 9. Älä koskaan työnnä käsiä äläkä mitään esinettä myllyyn.

Puhdistus
Mylly ja raastin on pestävä käsin.

DEUTSCH REIBSATZ

Zusammenbau
Befestigen Sie den Reibsatz am Fleischwolf (# 1-8).

Verwendung
Mit dem Reibsatz können Sie Nüsse, Rinden, Parmesankäse, Karotten, Kartoffeln usw. reiben. Lassen Sie die Maschine mit mittlerer Geschwindigkeit laufen. Verwenden Sie zum Einfüllen immer den Stopf (# 9). Fassen Sie nicht mit den Händen in den Fleischwolf und achten Sie darauf, dass keine Gegenstände in den Fleischwolf geraten.

Reinigung
Der Fleischwolf und der Reibsatz müssen von Hand gespült werden.

FRANÇAIS ROULEAU À RÂPER

Montage
Fixez le rouleau à râper sur le hachoir (# 1-8).

Utilisation
Utilisez le rouleau à râper pour noix, amandes, biscottes, parmesan, carottes, pommes de terre etc. Faites marcher à vitesse moyenne. Utilisez toujours le poussoir pour alimenter le hachoir (# 9). N'introduisez jamais vos mains ou d'autres objets dans le hachoir.

Nettoyage
Le hachoir et le rouleau à râper doivent être lavés à la main.

ESPAÑOL RALLADOR

Montaje
Coloque el accesorio rallador en la picadora de carne (# 1-8).

Uso
Utilice el accesorio rallador para rallar nueces, trozos de pan, queso parmesano, zanahorias, patatas, etc. Ajuste la máquina a velocidad media/alta. Utilice siempre el empujador para introducir los alimentos (# 9). No meta nunca las manos ni otros objetos en la picadora.

Limpieza
La picadora de carne y el accesorio rallador se deben lavar a mano.

ITALIANO GRATTUGIA

Montaggio
Montare la grattugia sul tritacarne, # 1-8.

Uso
Usare la grattugia per grattugiare frutta secca, pane raffermo, parmigiano, carote, patate, ecc. Azionare la macchina a velocità medio-alta. Usare sempre il pestello per introdurre gli ingredienti nel tritacarne, # 9. Mai introdurre le mani o altri oggetti nel tritacarne.

Pulizia
Il tritacarne e la grattugia devono essere lavati a mano.

РУССКИЙ ЯЗЫК ТЕРКА

Сборка
Установите насадку для терки на мясорубку, # 1-8.

Использование
Используйте терку для измельчения орехов, теста, сыра пармезан, морковки, картофеля и пр. Скорость комбайна – средне-высокая. Всегда пользуйтесь ограничителем для загрузки продуктов, # 9. Избегайте попадания рук или других объектов в мясорубку.

Очистка
мясорубку и насадку-терку необходимо вымыть вручную.



Read the safety instructions before use
Läs säkerhetsföreskrifterna före användning
Les sikkerhetsinstruksene før bruk
Læs sikkerhedsforskrifterne før brug

Lue turvaohjeet ennen käyttöä
Lesen Sie die Sicherheitshinweise vor Gebrauch
Lire les consignes de sécurité avant utilisation
Lea las instrucciones de seguridad antes de usar

Leggere le istruzioni di sicurezza prima dell'uso
Читайте инструкции по технике безопасности перед использованием

Read the safety instructions before use
Läs säkerhetsföreskrifterna före användning
Les sikkerhetsinstruksene før bruk
Læs sikkerhedsforskrifterne før brug

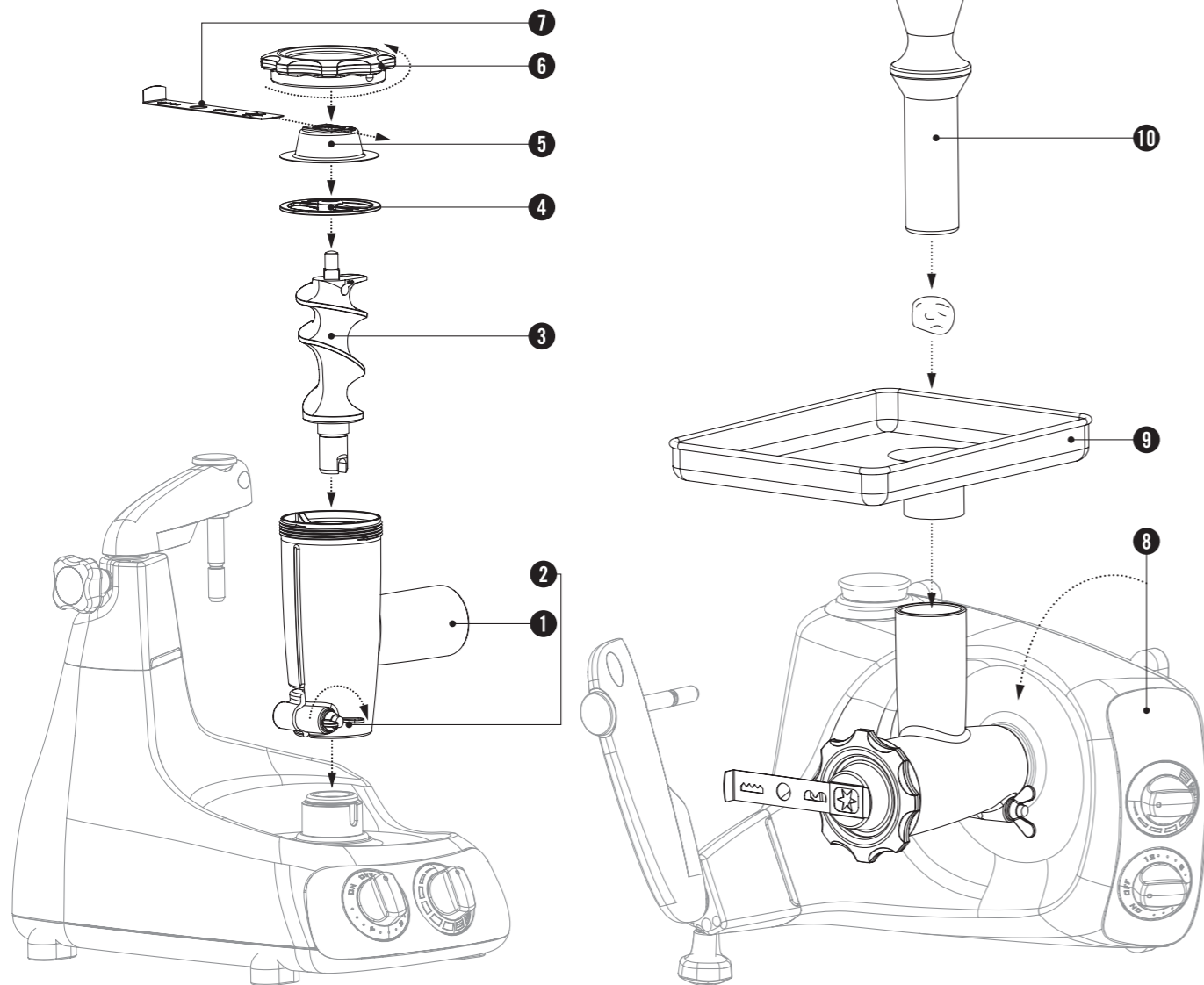
Lue turvaohjeet ennen käyttöä
Lesen Sie die Sicherheitshinweise vor Gebrauch
Lire les consignes de sécurité avant utilisation
Lea las instrucciones de seguridad antes de usar

Leggere le istruzioni di sicurezza prima dell'uso
Читайте инструкции по технике безопасности перед использованием



COOKIE PRESS

Sprittillsats
Kakesprøyte
Kagesprøjte
Taikinapursotin
Spritzgebäckvorsatz
Accessoire à gâteaux
Prensa de repostería
Trafila per biscotti
Пресс для печенья



ENGLISH COOKIE PRESS

Assembly
Fit the cookie press onto the mincer, # 1-9.

Use
Feed walnut-sized balls of shortcrust pastry through the mincer with the machine set to medium speed. Always use the plunger, # 10, to feed things through, and make sure the pastry has been chilled in the refrigerator. Never stick your hands or other objects into the mincer.

Cleaning
The cookie press is dishwasher safe.

SVENSKA SPRITSTILLSATS

Montering
Montera sprittillsatsen på kvarnen, # 1-9.

Användning
Mata ner valnötsstora mördegskulor genom kvarnen med maskinen inställd på medelhastighet. Använd alltid matarproppen, # 10, för påmatning och se till att degen är kylskåpskall. Stoppa aldrig händer eller främmande föremål i kvarnen.

Rengöring
Sprittillsatsen kan maskindiskas.

NORSK KAKESPRØYTE

Montering
Monter kakesprøyten på kvernen, # 1-9.

Bruk
Mat mørdeigsuler på størrelse med en valnøtt gjennom kvernen med maskinen stilt på middels hastighet. Bruk alltid mateproppen, # 10, til påfylling og sørg for at deigen er kjøleskapskald. Ikke stikk hender eller fremmede gjenstander i kvernen.

Rengjøring
Kakesprøyten kan vaskes i oppvaskmaskin.

DANSK KAGESPRØJTE

Montering
Monter kagesprøjten på hakkeren, # 1-9.

Anvendelse
Påfyld dejkugler på størrelse med en valnød gennem hakkeren, mens maskinen er indstillet til medium hastighed. Brug altid stoppepinden, # 10, til påfyldning, og sørg for at dejen er køleskabskold. Put aldrig hænder eller fremmedlegemer ned i hakkeren.

Rengøring
Kagesprøjteren tåler opvaskemaskine.

SUOMI TAIKINAPURSOTIN

Asennus
Asenna pikkuleipäpursotin myllyyn, # 1-9.

Käyttö
Käytä laitetta keskinopeudella ja syötä saksanpähkinän kokoisia murotaikinapalloja myllyn läpi. Käytä aina syöttöpaininta, # 10, ainesten syöttämiseen ja varmista, että taikina on jääkaappikylmää. Älä koskaan työnnä käsiä äläkä mitään esinettä myllyyn.

Puhdistus
Taikinapursottimen voi pestä astianpesukoneessa.

DEUTSCH SPRITZGEBÄCKVORSATZ

Zusammenbau
Befestigen Sie den Spritzgebäckvorsatz am Fleischwolf (# 1-9).

Verwendung
Stellen Sie die Maschine auf mittlere Geschwindigkeit ein und füllen walnussgroße Mürbeteigstücke in den Fleischwolf ein. Verwenden Sie zum Einfüllen immer den Stopfer (# 10). Vor der Verarbeitung muss der Teig im Kühlschrank gekühlt werden. Fassen Sie nicht mit den Händen in den Fleischwolf und achten Sie darauf, dass keine Gegenstände in den Fleischwolf geraten.

Reinigung
Der Spritzgebäckvorsatz ist spülmaschinenfest.

FRANÇAIS ACCESSOIRE À GÂTEAUX

Montage
Fixez l'accessoire à gâteau sur le hachoir (# 1-9).

Utilisation
Alimentez la machine avec des boules de pâte brisée de la taille d'une noix et faites marcher en vitesse moyenne. Utilisez toujours le poussoir (# 10) pour alimenter l'appareil, veillez à utiliser de la pâte préalablement durcie au réfrigérateur. N'introduisez jamais vos mains ou d'autres objets dans le hachoir.

Nettoyage
L'accessoire à gâteaux peut être lavé en lave-vaisselle.

ESPAÑOL PRENSA DE REPOSTERÍA

Montaje
Coloque la prensa de repostería en la máquina (# 1-9).

Uso
Introduzca bolas de pasta quebrada de la tamaño de una nuez en la picadora con la máquina ajustada a velocidad media. Utilice siempre el empujador (# 10) para introducir los alimentos y asegúrese de que la pasta se haya enfriado antes en el frigorífico. No meta nunca las manos ni otros objetos en la picadora.

Limpieza
La prensa para repostería es apta para el lavavajillas.

ITALIANO TRAFILA PER BISCOTTI

Montaggio
Montare la trafila per biscotti sul tritacarne, # 1-9.

Uso
Impostare la macchina sulla velocità media e introdurre nel tritacarne palline di pastafrolla grandi quanto una noce. Usare sempre il pestello, # 10, per introdurre gli ingredienti nel tritacarne e accertarsi di avere raffreddato la pasta per dolci in frigorifero. Mai introdurre le mani o altri oggetti nel tritacarne.

Pulizia
La trafila per biscotti è lavabile in lavastoviglie.

РУССКИЙ ЯЗЫК ПРЕСС ДЛЯ ПЕЧЕНЬЯ

Сборка
Присоедините пресс для печенья к комбайну, # 1-9.

Использование
Пропускайте шарики песочного теста размером с орех через установленную на комбайн мясорубку; скорость комбайна – средняя. Всегда пользуйтесь ограничителем, # 10, для загрузки продуктов, а также убедитесь, что тесто охлаждено в холодильнике. Избегайте попадания рук или других объектов в мясорубку.

Очистка
Пресс для печенья можно мыть в посудомоечной машине.



Read the safety instructions before use
Läs säkerhetsföreskrifterna före användning
Les sikkerhetsinstruksene før bruk
Læs sikkerhedsforskrifterne før brug

Lue turvaohjeet ennen käyttöä
Lesen Sie die Sicherheitshinweise vor Gebrauch
Lire les consignes de sécurité avant utilisation
Lea las instrucciones de seguridad antes de usar

Leggere le istruzioni di sicurezza prima dell'uso
Читайте инструкции по технике безопасности перед использованием

Read the safety instructions before use
Läs säkerhetsföreskrifterna före användning
Les sikkerhetsinstruksene før bruk
Læs sikkerhedsforskrifterne før brug

Lue turvaohjeet ennen käyttöä
Lesen Sie die Sicherheitshinweise vor Gebrauch
Lire les consignes de sécurité avant utilisation
Lea las instrucciones de seguridad antes de usar

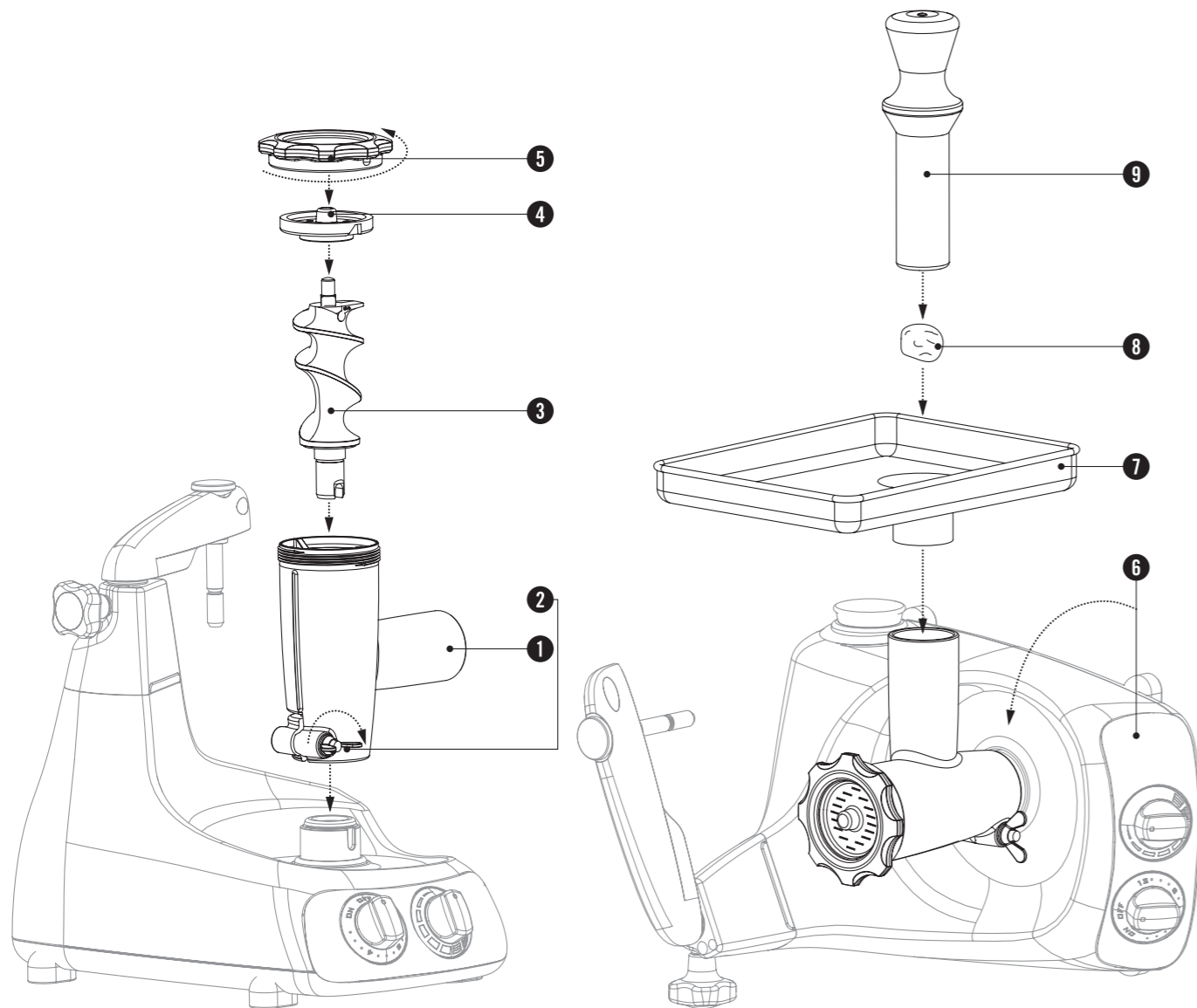
Leggere le istruzioni di sicurezza prima dell'uso
Читайте инструкции по технике безопасности перед использованием



PASTA DISCS



- Pastaskivor
- Pastaskiver
- Pastaskiver
- Pastalevyt
- Nudelscheiben
- Disques à pâtes
- Discos para pasta
- Trafile per pasta
- Пластины для пасты



ENGLISH PASTA DISCS

Preparations
Prepare your pasta dough using the dough roller and dough knife. Pour 350 g (12 oz.) durum wheat flour into the bowl and run the machine on low speed, adding 2 large eggs as it mixes. Lock the dough roller 1-2 cm from the edge of the bowl and knead until the dough is smooth, around 5 minutes. Knead the dough by hand on a floured work surface. Add a little lukewarm water if the dough seems dry or crumbly. Shape the dough into a ball and allow it to rest. Cover it to prevent it drying out.

Assembly
Fit the pasta disc you want to use, # 1-5.

Use
The pack comes with four pasta discs: spaghetto, bucatini, tagliatelle and fettuccine. Run on high speed and feed walnut-sized balls of pasta dough through the mincer, # 6-9. Let the pasta emerge onto a kitchen towel or a rack. Allow the pasta to dry before you cook it. Always use the plunger to feed things through. Never stick your hands or other objects into the mincer.

Cleaning
The mincer must be washed by hand. The pasta discs are dishwasher safe.

SVENSKA PASTASKIVOR

Förberedelser
Förbered din pastadeg med deggrulle och degkniv. Häll 350 g durumvetemjöl i kitteln och kör maskinen på låg hastighet samtidigt som du tillsätter 2 stora ägg. Läs deggrullen 1-2 cm från kittelns kant och knåda tills degen är smidig, ca 5 minuter. Arbeta degen för hand på mjölad arbetsbänk. Tillsätt lite ljummet vatten om degen är torr och smulig. Forma den färdiga degen till en boll och låt den vila övertäckt så den inte torkar.

Montering
Montera önskad pastaskiva på kvarnen, # 1-5.

Användning
I förpackningen medföljer fyra pastaskivor; spagetti, rørspagetti, tagliatelle och bandspagetti. Kör på hög hastighet och mata ner valnötsstora pastadegskulor genom kvarnen, # 6-9. Låt pastan matas ut på en kökshandduk eller torkställning. Låt pastan torka innan du kokar den. Använd alltid matarproppen för påmatning. Stoppa aldrig händer eller främmande föremål i kvarnen.

Rengöring
Kvarnen ska diskas för hand. Pastaskivorna kan maskindiskas.

NORSK PASTASKIVER

Förberedelser
Förbered pastadeg med deigrulle og deigkniv. Hell 350 g durumhvetemel i bollen og kjør maskinen på lav hastighet samtidig som du tilsetter 2 store egg. Lås deigrullen 1-2 cm fra kanten av bollen og kna til deigen er smidig, cirka 5 minutter. Arbeid deigen for hånd på melet arbeidsbenk. Tilsett litt lunken vann hvis deigen er tørr og smulet. Form den ferdige deigen til en ball og la den hvile tildekket, så den ikke tørker.

Montering
Monter ønsket pastaskive på kvernen, # 1-5.

Bruk
Emballasjen inneholder fire pastaskiver: spagetti, rørspagetti, tagliatelle og båndspagetti. Kjör på høy hastighet og mat kuler av pastadeg på størrelse med en valnøtt gjennom kvernen, # 6-9. Mat pastaan ut på et kjøkkenhåndkle eller tørkestativ. La pastaan tørke før du kokar den. Bruk alltid mateproppen til påfylling. Ikke stikk hender eller fremmede gjenstander i kvernen.

Rengjøring
Kvernen skal vaskes for hånd. Pastaskivene kan vaskes i oppvaskmaskin.

DANSK PASTASKIVER

Förberedelse
Forbered din pastadeg med dejrulle og dejkniv. Hæld 350 g durumhvedemel i skålen, og kør maskinen ved lav hastighed, mens du tilsætter to store æg. Lås dejrullen 1-2 cm fra skålens kant, og ælt indtil dejen er smidig, ca. 5 minutter. Ælt dejen på et meldryset bord. Tilsæt lidt lunken vand, hvis dejen er tør og smuldret. Form den færdige dej til en bold, og lad den hvile tildækket, så den ikke tørrer ud.

Montering
Monter den ønskede pastaskiverna på hakkeren, # 1-5.

Anvendelse
I pakken medfølger fire pastaskiverna: spaggetti, rørspaggetti, tagliatelle og båndspaggetti. Køør ved høj hastighed, og før pastadegskugler på størrelse med en valnød gennem hakkeren, # 6-9. Før pastaan ud på et viskestykke eller tørrestativ. Lad pastaan tørre, inden den koges. Brug altid stoppepinden til påfyldning. Put aldrig hænder eller fremmedlegemer ned i kvarnen.

Rengøring
Hakkeren skal håndvaskes. Pastaskiverna tåler opvaskemaskine.

SUOMI PASTALEVYT

Valmistelut
Valmistata pastataikina taikinanpyörittäjän ja taikinaveitsen avulla. Kaada 350 g durumvehnä jauhoja kulhoon ja käytä laitetta pienellä nopeudella samalla, kun lisää kaksi suurta kananmunaa. Lukitse taikinanpyörittäjä 1-2 cm päähän kulhon reunasta ja vaivaa taikinaa noin viiden minuutin ajan, kunnes se on notkeaa. Vaivaa taikinaa käsin jauhotetuilla työtasolla. Lisää hiukan haaleaa vettä, jos taikina on kuivaa ja murenevaa. Muotoile valmiista taikinasta pallo ja anna sen levätä peitettynä, jotta se ei kuivu.

Asennus
Asenna valitsemasi pastalevyt myllyyn, # 1-5.

Käyttö
Pakkaukseen sisältyy neljä pastalevyä: spagetti, putkispagetti, tagliatelle ja nauhaspagetti. Käytä laitetta suurella nopeudella ja syötä saksanpähkinän kokoisia pastataikinalpaloja myllyn läpi, # 6-9. Anna pastan valua keittöpyyhkeelle tai kuivaustelineelle. Anna pastan kuivua ennen keittämistä. Käytä aina syöttöpaininta ainesten syöttämiseen. Älä koskaan työnnä käsiä äläkä mitään esinettä myllyyn.

Puhdistus
Mylly on pestävä käsin. Pastalevyt voi pestä astianpesukoneessa.

DEUTSCH NUDELSCHIEBEN

Vorbereitungen
Bereiten Sie den Nudelteig mit der Teigwalze und dem Teigmesser vor. Geben Sie 350 g Hartweizenmehl in die Schüssel und lassen Sie die Maschine mit niedriger Geschwindigkeit laufen. Geben Sie während des Mixvorgangs zwei große Eier dazu. Arretieren Sie die Teigwalze 1-2 cm vom Rand der Schüssel und kneten den Teig etwa fünf Minuten lang, bis er weich ist. Kneten Sie den Teig von Hand auf einer mit Mehl bestäubten Arbeitsfläche. Wenn der Teig trocken oder bröselig ist, geben Sie ein wenig lauwarmes Wasser dazu. Formen Sie den Teig zu einer Kugel und lassen ihn ruhen. Decken Sie den Teig ab, damit er nicht austrocknet.

Zusammenbau
Befestigen Sie die Nudelscheibe, die Sie verwenden möchten, am Fleischwolf (# 1-5.).

Verwendung
Das Paket enthält vier Nudelscheiben: Spaghetti, Bucatini, Tagliatelle und Fettuccine.

Lassen Sie die Maschine mit hoher Geschwindigkeit laufen und füllen walnussgroße Nudelteigstücke in den Fleischwolf ein (# 6-9.). Legen Sie die Nudeln auf ein Küchentuch oder über ein Nudelgestell. Lassen Sie die Nudeln trocknen, bevor Sie sie kochen. Verwenden Sie zum Einfüllen immer den Stopfer. Fassen Sie nicht mit den Händen in den Fleischwolf und achten Sie darauf, dass keine Gegenstände in den Fleischwolf geraten.

Reinigung
Der Fleischwolf muss von Hand gespült werden. Die Nudelscheiben sind spülmaschinenfest.

FRANÇAIS DISQUES À PÂTES

Préparations
Préparez votre pâte à pâtes avec le rouleau à pâte et le couteau à pâte. Versez 350 g farine de blé dur dans le bol et mettez l'appareil en marche à vitesse basse en rajoutant 2 grands œufs. Bloquez le rouleau à pâte à 1 à 2 cm du bord et travaillez jusqu'à obtention d'une pâte souple, 5 minutes environ. Travaillez la pâte à la main sur une table enfarinée. Rajoutez un peu d'eau tiède si la pâte est sèche et farineuse. Formez une boule, couvrez et laissez reposer.

Montage
Fixez le disque à pâtes de votre choix sur le hachoir (# 1-5.).

Utilisation
Quatre disques à pâtes sont fournis avec l'appareil: spaggetti, bucatini, tagliatelle et fettuccine. Faites marcher à vitesse maximale et alimentez avec des boules de la taille d'une noix (# 6-9.). Placez les pâtes sur un torchon ou sur un séchoir à pâtes. Laissez sécher les pâtes avant de les faire cuire. Utilisez toujours le poussoir pour alimenter le hachoir. N'introduisez jamais vos mains ou d'autres objets dans le hachoir.

Nettoyage
Le hachoir doit être lavé à la main. Les disques à pâtes peuvent être lavés en lave-vaisselle.

ESPAÑOL DISCOS PARA PASTA

Preparativos
Prepare la masa para la pasta utilizando el rodillo para pasta y el cuchillo para pasta. Vierta 350 g de harina de trigo duro en el recipiente y ponga la máquina en marcha a baja velocidad. Añada dos huevos grandes mientras se mezcla la harina. Fije el rodillo para pasta a 1-2 cm de distancia del borde del recipiente y amase hasta obtener una masa homogénea (alrededor de 5 minutos). Amase la masa a mano sobre una superficie de trabajo enharinada. Añada un poco de agua tibia si la masa parece seca o quebradiza. Haga una bola con la masa y déjela reposar. Tápela para evitar que se seque.

Montaje
Coloque el disco de pasta que desee utilizar en la picadora (# 1-5.).

Uso
El juego de discos de pasta incluye cuatro unidades: para espagueti, para bucatini, para tallarines y para fettuccine. Ponga la máquina en marcha a alta velocidad e introduzca en la picadora bolas de masa de pasta del tamaño de una nuez (# 6-9.). Prepare un paño de cocina o una rejilla para que la pasta se deposite encima al salir. Deje que la pasta se seque antes de cocerla. Utilice siempre el empujador para introducir los alimentos. No meta nunca las manos ni otros objetos en la picadora.

Limpieza
La picadora debe lavarse a mano. Los discos para pasta son aptos para el lavavajillas.

ITALIANO TRAFILE PER PASTA

Preparazione
Preparare l'impasto con il rullo e il coltello per impastare. Versare 350 g di farina di grano duro nel recipiente e azionare la macchina a bassa velocità, quindi aggiungere 2 uova grandi. Bloccare il rullo per impastare a 1-2 cm dal bordo del recipiente e impastare per circa 5 minuti, fino a ottenere un impasto liscio. Lavorare l'impasto a mano su una superficie di lavoro infarinata. Aggiungere un poco di acqua tiepida se l'impasto appare secco o si sbriciola. Formare una palla con l'impasto e lasciarla riposare. Coprirla per evitare che si secchi.

Montaggio
Montare la trafila per pasta che si desidera usare sul tritacarne, # 1-5.

Uso
La macchina viene fornita con quattro trafile per pasta: spaggetti, bucatini, tagliatelle e fettuccine. Azionare la macchina ad alta velocità e introdurre nel tritacarne palline di impasto grandi quanto una noce, # 6-9. Depositare la pasta su un canovaccio o uno stendino per pasta. Lasciare seccare la pasta prima di cuocerla. Usare sempre il pestello per introdurre gli ingredienti nel tritacarne. Mai introdurre le mani o altri oggetti nel tritacarne.

Pulizia
Il tritacarne va lavato a mano. Le trafile per pasta sono lavabili in lavastoviglie.

РУССКИЙ ЯЗЫК ПЛАСТИНЫ ДЛЯ НАРЕЗАНИЯ ПASTY

Подготовка
Приготовьте тесто для пасты, используя ролик и нож для теста. Засыпьте 350 гр. твердой пшеничной муки в емкость и запустите комбайн на малой скорости, добавив 2 яйца в процессе перемешивания. Зафиксируйте ролик для теста внутри емкости в 1-2 см от ее края и дождитесь формирования однородной массы, на что потребуется примерно 5 минут. Замесите тесто вручную на рабочей поверхности, посыпанной мукой. Добавьте немного теплой воды, если тесто сухое или рассыпчатое. Соберите тесто в шар и дайте ему высохнуть. Накройте тесто во избежание его высыхания.

Сборка
Установите пластину для нарезания пасты на мясорубку, # 1-5.

Использование
Четыре пластины для нарезания пасты поставляются с комбайном: для спагетти, макарон, тальятелле и феттучини. Включите комбайн на высокую скорость и загружайте в мясорубку шарики теста размером с грецкий орех, # 6-9. Приготовьте кухонное полотенце или доску, на которую будут поступать макароны из комбайна. Дождитесь высыхания макарон перед их приготовлением. Всегда пользуйтесь ограничителем для загрузки продуктов. Избегайте попадания рук или других объектов в мясорубку.

Очистка
Мясорубку необходимо мыть вручную. Пластины для нарезания макарон можно мыть в посудомоечной машине.



Read the safety instructions before use. Läs säkerhetsföreskrifterna före användning. Les sikkerhetsinstruksene før bruk. Læs sikkerhedsforskrifterne før brug.

Lue turvaohjeet ennen käyttöä. Lesen Sie die Sicherheitshinweise vor Gebrauch. Lire les consignes de sécurité avant utilisation. Lea las instrucciones de seguridad antes de usar.

Leggere le istruzioni di sicurezza prima dell'uso. Читайте инструкции по технике безопасности перед использованием.

Read the safety instructions before use. Läs säkerhetsföreskrifterna före användning. Les sikkerhetsinstruksene før bruk. Læs sikkerhedsforskrifterne før brug.

Lue turvaohjeet ennen käyttöä. Lesen Sie die Sicherheitshinweise vor Gebrauch. Lire les consignes de sécurité avant utilisation. Lea las instrucciones de seguridad antes de usar.

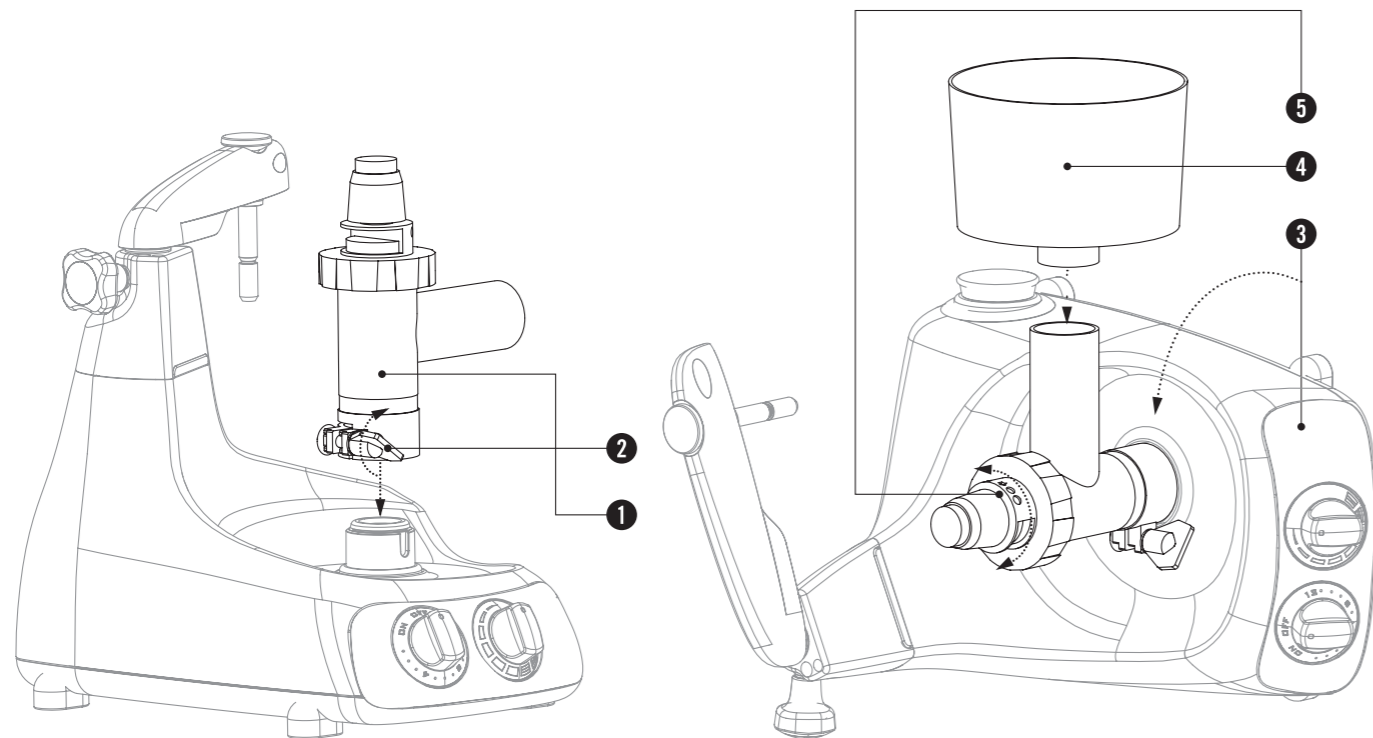
Leggere le istruzioni di sicurezza prima dell'uso. Читайте инструкции по технике безопасности перед использованием.



GRAIN MILL



Mjølkværn
Melkværn
Melkværn
Viljamyly
Getreidemühle
Moulin à farine
Molinillo de grano
Macina per cereali
Мельница для зерновых



ENGLISH GRAIN MILL

Assembly
Fit the grain mill onto the machine, # 1-4.

Use
Pour in what is to be ground, max. 1,250 g (44 oz.), and set the required degree of coarseness, fig. 5. Run the machine on medium speed. Coarseness can be adjusted during operation. The mill is only designed for grinding grains, dried herbs and spices, poppy seeds, dried mushrooms, soya beans and coffee beans.

Cleaning
The adjustment section is not washable. Wiping with a dry cloth or using a fine brush to clean it is sufficient. The feed tray is dishwasher safe.

SVENSKA MJÖLKVÄRN

Montering
Montera mjølkværnen på maskinen, # 1-4.

Användning
Fyll på kværnen med det som ska malas, max 1250 g och ställ in önskad grovlek, bild 5. Kör maskinen på medelhastighet. Grovleken kan justeras under drift. Kvarnen är endast avsedd för malning av säd, torra kryddväxter, vallmofrö, torkad svamp, sojaböner och kaffeböner.

Rengöring
Inställningsdelen får inte diskas. Det räcker att torka av med en fin pensel eller trasa. Matarskålen kan maskindiskas.

NORSK MELKVÆRN

Montering
Monter melkværnen på maskinen, # 1-4.

Bruk
Fyll kværnen med det som skal males, maks. 1250 g og still inn ønsket grovhetsgrad, bilde 5. Kjør maskinen på middels hastighet. Grovhetsgraden kan reguleres under drift. Kvarnen er bare beregnet på malning av sæd, tørre kryddervekster, valmuefrø, tørket sopp, soyabønner og kaffebønner.

Rengjøring
Innstillingsdelen må ikke vaskes. Det holder å tørke av med en fin pensel eller klut. Matebollen kan vaskes i oppvaskmaskin.

DANSK MELKVÆRN

Montering
Monter melkværnen på maskinen, # 1-4.

Anvendelse
Fyld kværnen med det der skal males, maks. 1.250 g, og indstil den ønskede grovhed, billede 5. Kø maskinen ved medium hastighed. Grovheden kan justeres under brug. Kværnen er kun beregnet til malning af sæd, tørre krydderier, birkes, tørrede svampe, sojabønner og kaffebønner.

Rengøring
Indstillingsdelen må ikke vaskes. Det er nok at tørre af med en fin pensel eller en klud. Påfyldningsskålen tåler opvaskemaskine.

SUOMI VILJAMYLLY

Asennus
Asenna viljamylyy laitteeseen, # 1-4.

Käyttö
Täytä mylly jauhattavalla ruoka-aineella (enintään 1 250 g) ja valitse haluttu karkeus, kuva 5. Käytä laitetta keskinopeudella. Karkeutta voi säätää laitteen käydessä. Mylly on tarkoitettu ainoastaan kuivien maustekasvien, unikonsiementien, kuivattujen sienien, soijapapujen ja kahvinpapujen jauhamiseen.

Puhdistus
Säädinosaa ei saa pestä. Ohutarjaksisella pensselillä tai liinalla pyyhkiminen riittää. Syöttökulhon voi pestä astianpesukoneessa.

DEUTSCH GETREIDEMÜHLE

Zusammenbau
Befestigen Sie die Getreidemühle an der Maschine (# 1-4).

Verwendung
Füllen Sie das Mahlgut ein (max. 1.250 g) und stellen den gewünschten Mahlgrad ein (Abb. 5). Lassen Sie die Maschine mit mittlerer Geschwindigkeit laufen. Der Mahlgrad kann während des Betriebs verändert werden. Die Mühle ist nur zum Mahlen von Getreide, getrockneten Kräutern und Gewürzen, Mohnsamen, getrockneten Pilzen, Sojabohnen und Kaffeebohnen geeignet.

Reinigung
Die Einstelleneinheit darf nicht gespült werden. Reinigen Sie die Einheit mit einem trockenen Tuch oder einem feinen Pinsel. Das Zuführtablett ist spülmaschinenfest.

FRENCH MOULIN À FARINE

Montage
Fixez le moulin à farine sur l'appareil (# 1-4).

Utilisation
Remplissez avec les grains à moudre, maximum 1 250 g, sélectionnez le degré de mouture (image 5). Faites marcher à vitesse moyenne. Le degré de mouture peut être ajusté en cours d'utilisation. Le moulin est uniquement prévu pour des ingrédients secs: grains, épices, herbes aromatiques, pavot, champignons secs, graines de soja et de café.

Nettoyage
Le mécanisme de réglage ne doit pas être nettoyé à l'eau. Il suffit de l'essuyer avec un torchon ou utiliser une brosse souple. Le bol de remplissage peut être lavé en lave-vaisselle.

SPANISH MOLINILLO DE GRANO

Montaje
Coloque el molinillo de grano en la máquina (# 1-4).

Uso
Añada lo que desee moler (máx. 1250 g) y ajuste el nivel de molienda deseado (fig. 5). Ponga la máquina en marcha a media velocidad. El nivel de molienda se puede ajustar durante el funcionamiento. El molinillo solo está diseñado para moler granos, especias y hierbas secas, semillas de amapola, setas secas, semillas de soja y granos de café.

Limpieza
La sección de ajuste no se puede lavar. Para limpiarla basta con pasarle un paño seco o un cepillo fino. La bandeja alimentadora es apta para el lavavajillas.

ITALIAN MACINA PER CEREALI

Montaggio
Montare la macina per cereali sulla macchina, # 1-4.

Uso
Versare nella macina l'ingrediente da macinare – massimo 1250 g – e impostare la grana desiderata, fig. 5. Azionare la macchina a media velocità. È possibile regolare la grana mentre la macchina è in funzione. La macina è stata progettata per macinare unicamente cereali, erbe e spezie secche, semi di papavero, funghi secchi, soia e chicchi di caffè.

Pulizia
La parte che permette la regolazione non è lavabile. Per pulirla è sufficiente strofinarla con un panno asciutto o usare una spazzola a setole fini. Il piatto di alimentazione è lavabile in lavastoviglie.

РУССКИЙ ЯЗЫК МЕЛЬНИЦА ДЛЯ ЗЕРНОВЫХ

Сборка
Установите мельницу на комбайн, # 1-4.

Использование
Насыпьте зерно объемом не более 1250 гр. и установите необходимую степень помола, рис 5. Установите среднюю скорость работы комбайна. Грубость/тонкость помола можно изменять в процессе помола. Мельница может использоваться только для помола зерновых, засушенных грибов, трав и специй, мака, соевых и кофейных бобов.

Очистка
Запрещается мыть насадку. Для очистки используйте сухую тканевую салфетку или мягкую щетку. Лоток можно мыть в посудомоечной машине.



Read the safety instructions before use
Läs säkerhetsföreskrifterna före användning
Les sikkerhetsinstruksene før bruk
Læs sikkerhedsforskrifterne før brug

Lue turvaohjeet ennen käyttöä
Lesen Sie die Sicherheitshinweise vor Gebrauch
Lire les consignes de sécurité avant utilisation
Lea las instrucciones de seguridad antes de usar

Leggere le istruzioni di sicurezza prima dell'uso
Читайте инструкции по технике безопасности перед использованием

Read the safety instructions before use
Läs säkerhetsföreskrifterna före användning
Les sikkerhetsinstruksene før bruk
Læs sikkerhedsforskrifterne før brug

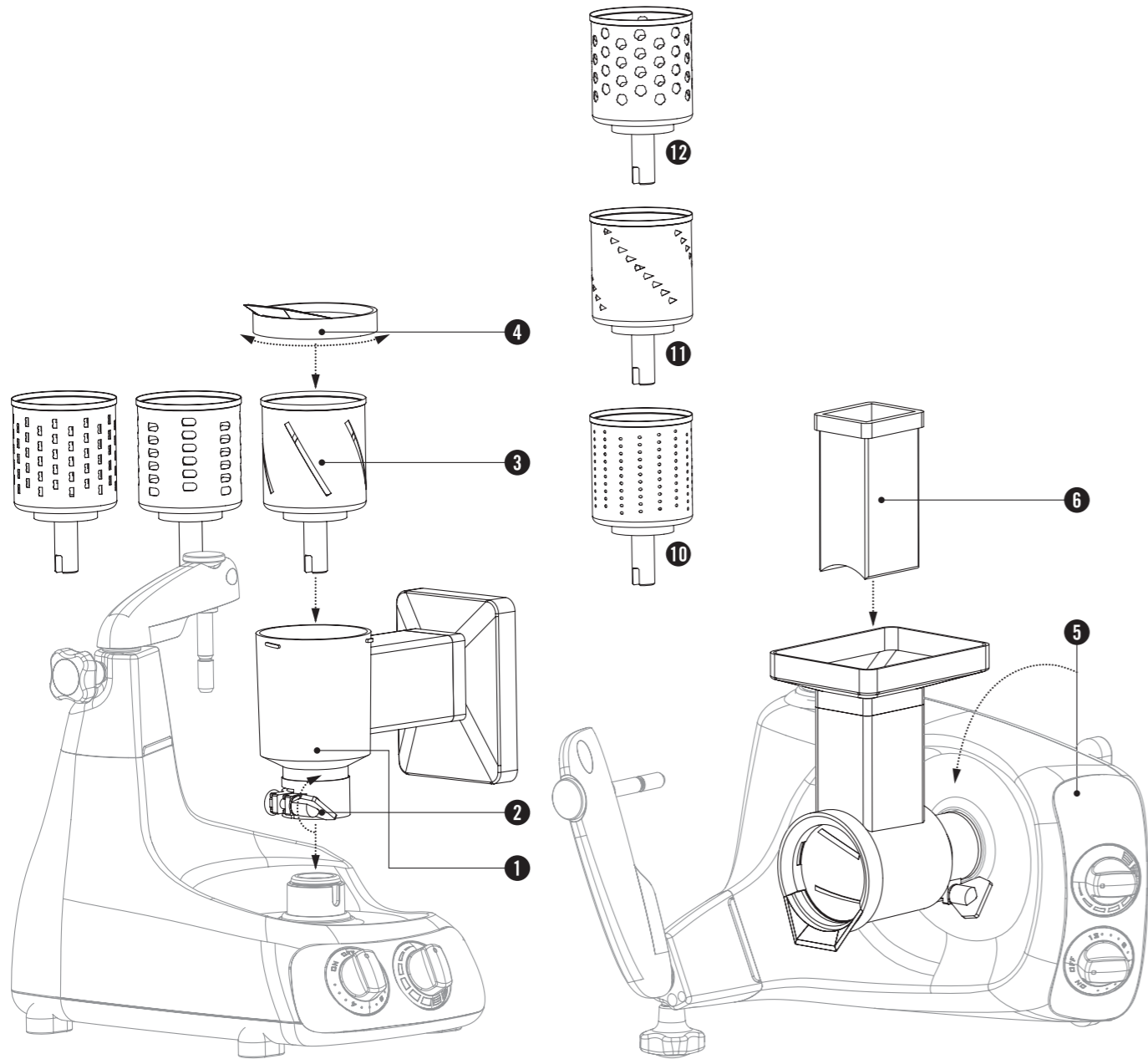
Lue turvaohjeet ennen käyttöä
Lesen Sie die Sicherheitshinweise vor Gebrauch
Lire les consignes de sécurité avant utilisation
Lea las instrucciones de seguridad antes de usar

Leggere le istruzioni di sicurezza prima dell'uso
Читайте инструкции по технике безопасности перед использованием



VEGETABLE CUTTER

Grønsaksskärare
Grønnsakskutter
Grønnsagssnitter
Vihannesleikkuri
Gemüeschneider
Tranchoir à légumes
Tagilaverdure
Rebanador de verduras
Овощерезка



ENGLISH VEGETABLE CUTTER

Assembly
Fit the vegetable cutter onto the machine, # 1-6.

Use
Select the drum according to what is to be grated or sliced. The vegetable cutter comes with three drums:
The medium coarse grating drum is used for root vegetables and other raw vegetables, almonds and other nuts for baking, fruit and cheese, # 7
The slicing drum is used for potatoes, onions, root vegetables, fruit and vegetables, # 8.
The coarse grating drum is used for root and other vegetables or fruit for soups and pies, almonds and other nuts, chocolate, cheese and cheese rinds, # 9
There are three additional drums that can be purchased separately, # 10-12.

The pack of extra drums includes:
Fine grating drum for finely grating vegetables, fruit, chocolate, parmesan cheese, nuts, # 10.
Drum for shredding e.g. vegetables, # 11.
Grating drum for potatoes for making potato dumplings, # 12.

Cleaning
All parts are dishwasher safe.

SVENSKA GRÖNSAKSSKÄRARE

Montering
Montera grönsaksskäraren på maskinen, # 1-6.

Användning
Välj trumma beroende på vad som skall rivas eller skivas. Med grönsaksskäraren följer tre trummor:
Medelgrov rivtrumma används till rotfrukter, grönsaker för råkost, mandel och nötter för bakning, frukt och ost, # 7
Skivtrumman används till potatis, lök, rotfrukter, frukt och grönsaker, # 8.
Grov rivtrumma används till rotfrukter, grönsaker och frukt för soppor och pajer, mandel, nötter och choklad, ost och ostkanter, # 9
Det finns tre extra trummor som kan köpas till separat, # 10-12.

Paketet med extra trummor innehåller:
Fin rivtrumma för att finriva grönsaker, frukt, choklad, parmesanost, nötter, # 10.
Trumma för att strimla exempelvis grönsaker, # 11.
Rivtrumma för potatis till exempelvis ragmkunk eller kroppkaker, # 12.

Rengöring
Alla delar kan maskindiskas.

NORSK GRØNNSAKKUTTER

Montering
Monter grønnsakkutteren på maskinen, # 1-6.

Bruk
Velg trommel avhengig av hva som skal rives eller kuttet. Grønnsakkutteren leveres med tre tromler.
Middels grov rivetrommel til rotfrukter, grønnsaker til råkost, mandler og nøtter til baking, frukt og ost, # 7.
Skivetrommel brukes til poteter, løk, rotfrukter, frukt og grønnsaker, # 8.
Grov rivetrommel brukes til rotfrukter, grønnsaker og frukt til supper og pajer, mandler, nøtter og sjokolade, ost og osteskorper, # 9.
Det er mulig å kjøpe tre ekstra tromler separat, # 10-12.

Pakken med ekstra tromler inneholder:
Fin rivetrommel til riving av grønnsaker, frukt, sjokolade, parmesanost, nøtter, # 10.
Trommel til strimling av for eksempel grønnsaker, # 11.
Rivetrommel for poteter til for eksempel kroppkaker, # 12.

Rengjøring
Alle delene kan vaskes i oppvaskmaskin.

DANSK GRØNTSAGSSNITTER

Montering
Monter grønnsagssnitteren på maskinen, # 1-6.

Anvendelse
Vælg en tromle afhængig af, hvad der skal rives eller snittes. Der medfølger tre tromler til grønnsagssnitteren:
Medium rivetromle til rodfrugter, grønnsager til råkost, mandler og nødder til bagning, frugt og ost, # 7.
Snittetromle bruges til kartofler, løg, rodfrugter, frugt og grønnsager, # 8.
Grov rivetromle til rodfrugter, grønnsager og frugt til supper og tærter, mandler, nødder og chokolade, ost og ostekanter, # 9.
Der findes tre ekstra tromler, som kan købes separat, # 10-12.

Pakken med ekstra tromler indeholder:
Fin rivetromle til finrivning af grønnsager, frugt, chokolade, parmesanost og nødder, # 10.
Tromle til snitning af f.eks. grønnsager, # 11.
Rivetromle til kartofler til f.eks. røsti eller kartoffelboller, # 12.

Rengøring
Alle dele tåler opvaskemaskine.

SUOMI VIHANNESLEIKKURI

Asennus
Asenna vihannesleikkuri laitteeseen, # 1-6.

Käyttö
Valitse rumpu raastettavan tai viipaloitavan ruoka-aineen mukaan. Vihannesleikkuriin kuuluu kolme rumpua:
Keskikarkealla raastinrummulla raastetaan juureksia, vihanneksia raasteisiin, manteleita ja pähkinöitä leivontaan, hedelmiä ja juustoa, # 7.
Viipaloitinnummulla viipaloidaan perunoita, sipulia, juureksia, hedelmiä ja vihanneksia, # 8.
Karkealla raastinrummulla raastetaan juureksia, vihanneksia ja hedelmiä keittoihin ja piirakoihin; manteleita, pähkinöitä ja suklaata sekä juustoa ja juustokannikoita, # 9.
Saatavana on kolme lisärumpua, jotka voi ostaa erikseen, # 10-12.

Lisärumpupaketissa on:
Raastinrumpu vihannesten, hedelmien, suklaan, parmesaanijuuston ja pähkinöiden hienoon raastamiseen, # 10.
Rumpu, joka soveltuu esimerkiksi vihannesten suikalointiin, # 11.
Raastinrumpu perunoiden raastamiseen esimerkiksi perunalettuja tai perunapyörköitä varten, # 12.

Rengöring
Alla delar kan maskindiskas.

Puhdistus
Kaikki osat voidaan pestä astianpesukoneessa.

DEUTSCH GEMÜESCHNEIDER

Zusammenbau
Befestigen Sie den Gemüeschneider an der Maschine (# 1-6).

Verwendung
Wählen Sie den entsprechenden Trommel, je nachdem, was Sie reiben bzw. schneiden wollen. Im Lieferumfang des Gemüeschneiders sind drei Trommeln enthalten:
Der mittelgrobe Reibeinsatz wird für Wurzelgemüse und anderes Rohgemüse, Mandeln und Nüsse zum Backen, Obst und Käse verwendet (# 7).
Der Schneideinsatz wird für Kartoffeln, Zwiebeln, Wurzelgemüse, Obst und Gemüse verwendet (# 8).
Der grobe Reibeinsatz wird für Wurzel- und anderes Gemüse oder für Obst für Suppen und Kuchen, für Mandeln und Nüsse, Schokolade, Käse und Käserinden verwendet (# 9).
Drei Zusatztrommeln sind gesondert erhältlich (# 10-12).

Folgende Zusatztrommeln sind erhältlich:

Feinreibeinsatz zum Raspeln von Gemüse, Obst, Schokolade, Parmesankäse oder Nüssen (# 10).
Schneideinsatz zum Zerkleinern von Gemüse usw. (# 11).
Reibeinsatz für Kartoffeln, zum Beispiel für Kartoffelknödel (# 12).

Reinigung
Alle Teile sind spülmaschinenfest.

FRANÇAIS TRANCHOIR À LÉGUMES

Montage
Placez le tranchoir à légumes sur l'appareil (# 1-6).

Utilisation
Choisissez le tambour en fonction de l'aliment à râper ou à couper. Le tranchoir à légumes est livré avec trois tambours:
Un tambour à râper moyen, pour crudités, amandes, noix et noisettes pour la pâtisserie, fruits et fromage (# 7).
Un tambour à couper en lamelles, pour pommes de terre, oignons, légumes racines, fruits et autres légumes (# 8).
Un tambour à râper grossier, pour légumes racines et fruits pour soupes et tartes, amandes, noix et noisettes, chocolat, fromage et crouttes de fromage (# 9).
Il existe un lot de trois tambours supplémentaires en option (# 10-12).

L'ensemble de tambours supplémentaires contient les tambours suivants:
Tambour à râper fin: pour légumes, fruits, chocolat, parmesan, noix (# 10).
Tambour pour couper en lamelles, p. ex. des légumes (# 11).
Tambour spécial pomme de terre pour p. ex. la tartiflette ou les galettes de pomme de terre (# 12).

Nettoyage
Tous les composants peuvent être lavés en lave-vaisselle.

ESPAÑOL REBANADOR DE VERDURAS

Montaje
Coloque el rebanador de verduras en la máquina (# 1-6).

Uso
Elija el tambor en función de lo que vaya a cortar o rallar. El rebanador de verduras se suministra con tres tambores:
El tambor de rallado semigrueso se utiliza para hortalizas de raíz y otras verduras crudas, almendras y otras nueces para hornear, frutas y queso (# 7).
El tambor rodajeador se utiliza para cortar en rodajas patatas, cebollas, hortalizas de raíz, frutas y verduras (# 8).
El tambor de rallado grueso se utiliza para hortalizas de raíz y otras verduras o frutas para sopas y tartas, almendras y otras nueces, chocolate, queso y cortezas de queso (# 9).
Hay tres tambores adicionales que se pueden adquirir por separado (# 10-12).

El juego de tambores adicionales incluye lo siguiente:
Tambor de rallado fino para rallar muy fino verduras, fruta, chocolate, queso parmesano o nueces (# 10).
Tambor triturador para triturar, por ejemplo, verduras (# 11).
Tambor rallador de patatas para hacer pastel de patata o bolas de patata (# 12).

Limpieza
Todos los componentes son aptos para el lavavajillas.

ITALIANO TAGLIAVERDURE

Montaggio
Montare il tagliaverdure sulla macchina, # 1-6.

Uso
Scegliere il tamburo in funzione di quello che si intende grattugiare o tagliare. Il tagliaverdure viene fornito con tre tamburi:
Il tamburo a grattugia media va usato per verdure a radice e altre verdure crude, mandorle e altra frutta secca per la preparazione di dolci, frutta e formaggi, # 7.
Il tamburo per affettare va usato per patate, cipolle, verdure a radice, frutta e verdure, # 8.
Il tamburo a grattugia grossa va usato per verdure a radice e di altro tipo, o per la frutta, destinate alla preparazione di zuppe e torte, per mandorle e altra frutta secca, cioccolato, formaggio e croste di formaggio, # 9.
È possibile acquistare separatamente tre tamburi aggiuntivi, # 10-12.

La confezione di tamburi extra include:
Tamburo a grattugia fine per grattugiare finemente verdure, frutta, cioccolato, parmigiano, frutta secca, # 10.
Tamburo per tagliare a julienne, per esempio la verdura, # 11.
Tamburo a grattugia per patate, per la preparazione di crocchette o gnocchi di patate, # 12.

Pulizia
Tutti i componenti sono lavabili in lavastoviglie.

РУССКИЙ ЯЗЫК ОВОЩЕРЕЗКА

Сборка
Установите насадку для резки овощей на комбайн, # 1-6.

Использование
Выберите барабан в соответствии с обрабатываемым продуктом. Для овощерезки предлагаются три барабана:
Барабан средне-грубой нарезки для корнеплодов и других сырых овощей, миндаля и других орехов для выпечки, фруктов и сыра, # 7.
Барабан для нарезки пластинами картофеля, лука, корнеплодов, фруктов и овощей, # 8.
Барабан крупной нарезки для корнеплодов и других овощей или фруктов для приготовления супов и пиццы, миндаля и других орехов, шоколада, сыра и сырной корки, # 9.
Три дополнительных барабана можно приобрести отдельно, # 10-12.

Набор дополнительных барабанов включает:
Барабан для тонкой нарезки овощей, фруктов, шоколада, сыра пармезан, орехов; # 10.
Барабан для шинкования, например, овощей, # 11.
Барабан для резки картофеля для приготовления картофельных котлет или клецок, # 12.

Очистка
Все детали можно мыть в посудомоечной машине.



Read the safety instructions before use
Läs säkerhetsföreskrifterna före användning
Les sikkerhetsinstruksene før bruk
Læs sikkerhedsforskrifterne før brug

Lue turvaohjeet ennen käyttöä
Lesen Sie die Sicherheitshinweise vor Gebrauch
Lire les consignes de sécurité avant utilisation
Lea las instrucciones de seguridad antes de usar

Leggere le istruzioni di sicurezza prima dell'uso
Читайте инструкции по технике безопасности перед использованием

Read the safety instructions before use
Läs säkerhetsföreskrifterna före användning
Les sikkerhetsinstruksene før bruk
Læs sikkerhedsforskrifterne før brug

Lue turvaohjeet ennen käyttöä
Lesen Sie die Sicherheitshinweise vor Gebrauch
Lire les consignes de sécurité avant utilisation
Lea las instrucciones de seguridad antes de usar

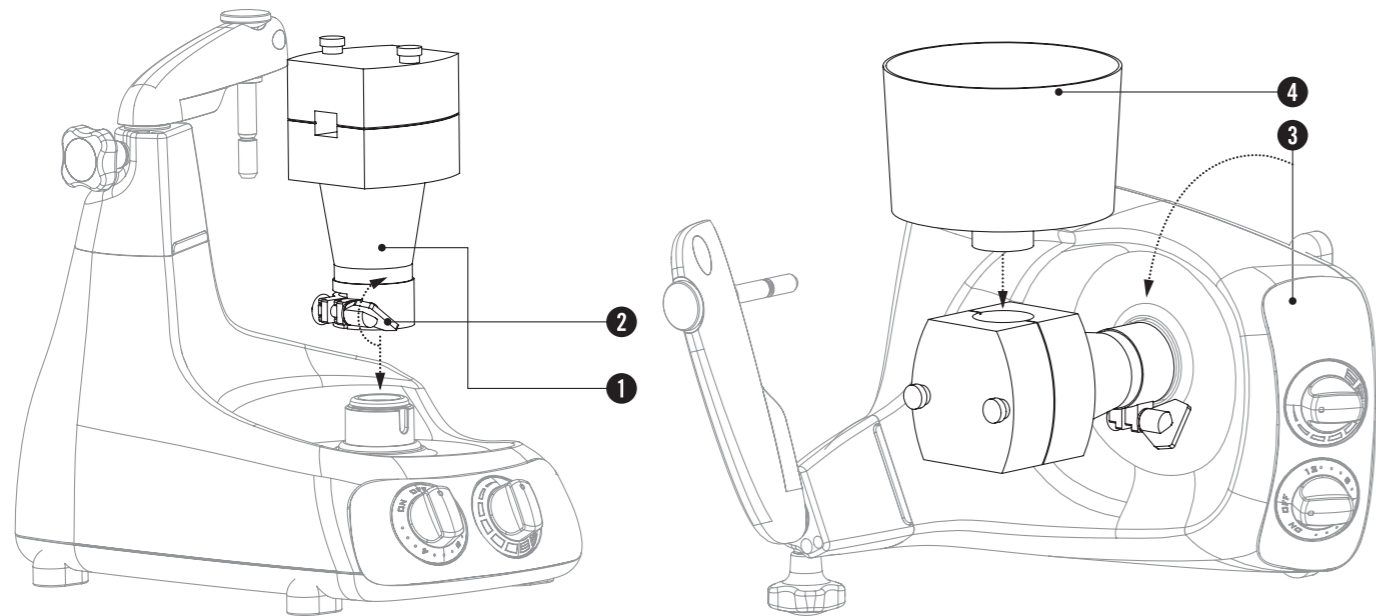
Leggere le istruzioni di sicurezza prima dell'uso
Читайте инструкции по технике безопасности перед использованием





FLAKE MILL

Müslikvarn
Müslikvern
Müslikværn
Myslimylly
Flocker
Moulin à céréales
Molinillo de cereales
Macina per cereali in fiocchi
Мельница для мюсли



ENGLISH FLAKE MILL

Assembly
Fit the flake mill onto the machine, # 1-4.

Use
Pour in what is to be ground, max. 1,250 g (44 oz.), and run on medium speed. The mill is only designed for dry ingredients such as oats, wheat, rye, corn, rice and buckwheat. Use pure grain only; foreign objects such as stones can damage the mill roller.

Cleaning
The adjustment section is not washable. Empty out the residues from the mill roller and mill casing and wipe with a dampened cloth. The feed tray is dishwasher safe.

SVENSKA MÜSLIKVARN

Montering
Montera müslikvarnen på maskinen, # 1-4.

Användning
Fyll på kvarnen med det som ska krossas, max 1250 g och kör på medelhastighet. Kvarnen är endast avsedd för torra ingredienser som havre, vete, råg, korn, ris och bovete. Använd endast rent spannmål, främmande partiklar som stenar kan skada kvarnvalsen.

Rengöring
Inställningsdelen får inte diskas. Töm ut krossrester ur kvarnvalsen och kvarnhuset och torka av med en fuktad trasa. Matar-skålen kan maskindiskas.

NORSK MÜSLIKVERN

Montering
Monter müslikvernen på maskinen, # 1-4.

Bruk
Fyll kvernen med det som skal knuses, maks. 1250 g, og kjør på middels hastighet. Kvernen er bare beregnet på tørre ingredienser som havre, hvete, rug, bygg, ris og bokhvete. Bruk bare rent korn, fremmedpartikler som steiner kan skade kvernvalsen.

Rengjøring
Innstillingsdelen må ikke vaskes. Tøm ut rester etter knusingen fra kvernvalsen og kvernhuset, og tørk av med en fuktig klut. Matebollen kan vaskes i oppvaskmaskin.

DANSK MYSLIKVÆRN

Montering
Befestigen Sie der Flocker an der Maschine (# 1-4).

Anvendelse
Fyld kværnen med det som skal knuses, maks. 1.250 g, og kød på middelhastighed. Kværnen er beregnet til tørre ingredienser som havre, hvede, rug, korn, ris og boghvede. Brug kun rent korn, da fremmedlegemer som sten kan beskadige kværnrindsatsen.

Rengøring
Indstillingsdelen må ikke vaskes. Tøm kværnens valse og hus for rester, og tør af med en fugtig klud. Påfyldningsskålen tåler opvaskemaskine.

SUOMI MYSLIMYLLY

Asennus
Asenna myslimylly laitteeseen, # 1-4.

Käyttö
Täytä mylly rouhittavalla ruoka-aineella (enintään 1 250 g) ja käytä laitetta keskinopeudella. Mylly on tarkoitettu ainoastaan kuiville aineksille; kuten kauralle, vehnälle, rukiille, ohralle, riisille ja tattarille. Käytä ainoastaan puhtaita viljoja. Epäpuhtaudet, kuten kivet, voivat vahingoittaa myllyä.

Puhdistus
Säädinosaa ei saa pestä. Tyhjennä rouheäämät myllyn osista ja pyyhi laite kostutetulla liinalla. Syöttökulhon voi pestä astianpesukoneessa.

DEUTSCH FLOCKER

Zusammenbau
Befestigen Sie der Flocker an der Maschine (# 1-4).

Verwendung
Füllen Sie das Mahlgut ein (max. 1.250 g) und lassen Sie die Maschine mit mittlerer Geschwindigkeit laufen. Die Mühle ist nur für trockene Zutaten geeignet wie Hafer, Weizen, Roggen, Mais, Reis und Buchweizen. Verwenden Sie nur gut gereinigtes Getreide, Fremdkörper, wie Steine, können die Mühlenwalze beschädigen.

Reinigung
Die Einstellereinheit darf nicht gespült werden. Entfernen Sie die Rückstände aus der Walze und dem Gehäuse und wischen Sie die Teile mit einem feuchten Tuch ab. Das Zuführtablett ist spülmaschinenfest.

FRANÇAIS MOULIN À CÉRÉALES

Montage
Fixez le moulin à céréales sur l'appareil (# 1-4).

Utilisation
Remplissez avec les céréales à broyer, maximum 1 250 g, et faites marcher en vitesse moyenne. Le moulin est uniquement prévu pour des ingrédients secs comme l'avoine, le froment, le seigle, l'orge, le riz et le sarrasin. N'utilisez que des céréales pures, des particules étrangères comme des cailloux peuvent endommager le mécanisme du moulin.

Nettoyage
Le mécanisme de réglage ne doit pas être nettoyé à l'eau. Ôtez les résidus du rouleau à moulin et du logement à céréales et essuyez avec un chiffon humide. Le bol de remplissage peut être lavé en lave-vaisselle.

ESPAÑOL MOLINILLO DE CEREALES

Montaje
Coloque el molinillo de cereales en la máquina (# 1-4).

Uso
Añada lo que desee moler (máx. 1250 g) y ponga la máquina en marcha a media velocidad. El molinillo solo está diseñado para ingredientes secos, por ejemplo, avena, trigo, centeno, maíz, arroz y trigo sarraceno. Utilice únicamente granos limpios; los objetos extraños, por ejemplo, las piedras, pueden dañar el cilindro de molienda.

Limpieza
La sección de ajuste no se puede lavar. Quite los restos acumulados en la carcasa y el cilindro de molienda y limpie la carcasa y el cilindro con un paño húmedo. La bandeja alimentadora es apta para el lavavajillas.

ITALIANO MACINA PER CEREALI IN FIOCCI

Montaggio
Montare il macina per cereali in fiocchi sulla macchina, # 1-4.

Uso
Versare nella macina l'ingrediente da macinare – massimo 1250 g – e azionare la macchina a media velocità. La macina è stata progettata per l'uso unicamente con ingredienti secchi, quali avena, grano, segale, mais, riso e grano saraceno. Usare unicamente cereali puliti; oggetti estranei, quali piccole pietre, possono danneggiare il rullo della macina.

Pulizia
La parte che permette la regolazione non è lavabile. Eliminare i residui dal rullo e dal corpo della macina, quindi strofinare con un panno inumidito. Il piatto di alimentazione è lavabile in lavastoviglie.

РУССКИЙ ЯЗЫК МЕЛЬНИЦА ДЛЯ МЮСЛИ

Сборка
Установите мельницу на комбайн, # 1-4.

Использование
Насыпте зерно объемом не более 1250 гр. и включите на среднюю скорость. Мельница предназначена только для сухих ингредиентов: овса, пшеницы, ржи, риса и гречи. Используйте очищенные ингредиенты, поскольку посторонние объекты, например, камешки, могут повредить механизм рабочего вальца.

Очистка
Запрещается мыть насадку. Остатки необходимо вытряхнуть из рабочего вальца и корпуса мельницы, а затем протереть влажной тканевой салфеткой. Лоток можно мыть в посудомоечной машине.



Read the safety instructions before use
Läs säkerhetsföreskrifterna före användning
Les sikkerhetsinstruksene før bruk
Læs sikkerhedsforskrifterne før brug

Lue turvaohjeet ennen käyttöä
Lesen Sie die Sicherheitshinweise vor Gebrauch
Lire les consignes de sécurité avant utilisation
Lea las instrucciones de seguridad antes de usar

Leggere le istruzioni di sicurezza prima dell'uso
Читайте инструкции по технике безопасности перед использованием

Read the safety instructions before use
Läs säkerhetsföreskrifterna före användning
Les sikkerhetsinstruksene før bruk
Læs sikkerhedsforskrifterne før brug



Lue turvaohjeet ennen käyttöä
Lesen Sie die Sicherheitshinweise vor Gebrauch
Lire les consignes de sécurité avant utilisation
Lea las instrucciones de seguridad antes de usar

Leggere le istruzioni di sicurezza prima dell'uso
Читайте инструкции по технике безопасности перед использованием



WASH INSTRUCTIONS

MINCER




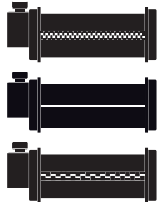
HOLE DISCS,
MINCER KNIFE





WHISKS




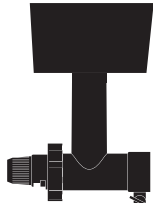
PASTA ROLLERS




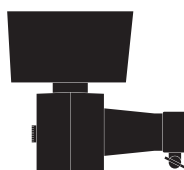
MIXER




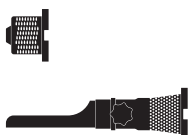
GRAIN MILL





FLAKE MILL





GRATER,
STRAINER



CITRUS PRESS





STAINLESS STEEL BOWL




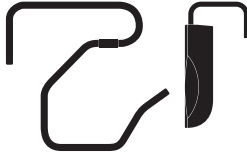
WHISK BOWL




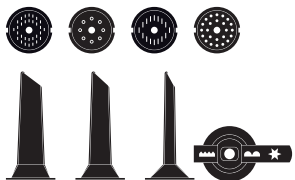
DOUGH ROLL,
SPATULA




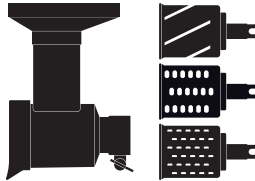
DOUGH HOOK,
DOUGH KNIFE



PASTA DISCS, SAUSAGE
HORNS, COOKIE PRESS



VEGETABLE CUTTER,
DRUMS



VISIT WWW.ANKARSRUM.COM FOR MORE INFORMATION

Besök www.ankarsrum.com för mer information

Besøk www.ankarsrum.com for mer informasjon

Besøg www.ankarsrum.com for mere information

Käynti www.ankarsrum.com lisätietoja

Besuch www.ankarsrum.com für weitere Informationen

www.ankarsrum.com visite pour plus d'informations

Visita www.ankarsrum.com para obtener más información

www.ankarsrum.com visitare per maggiori informazioni

Визит www.ankarsrum.com для получения дополнительной информации