

# Meubles à pizzas compacts GN1/1



Pare haleine inox



2 tiroirs 1/2  
(en option)



Bac GN



Plan de travail  
en granit



Grilles sur glissières

## INFOS PRODUIT

- Structure intérieure et extérieure en acier inoxydable, (arrière et dessous en acier galvanisé).
  - Thermostat numérique. **Dixell - Carel**.
  - Froid par serpentín moulé dans l'enceinte.
  - Brassage de l'air avec un ventilateur au centre du meuble.
  - Pieds et roulettes de série.
  - Filtre de protection sur condenseur de série.
  - Serrure pour accès facile au filtre du condenseur.
  - Dégivrage automatique.
  - Les angles intérieurs arrondis facilitent le nettoyage.
  - Fermeture de porte par rappel automatique.
  - Maintien de porte en position ouverte à 90°.
  - Joints de portes magnétiques.
- Faciles à nettoyer et démontables sans outils.
- Isolation enceinte : 35 mm.
  - Alimentation électrique 220V- 50 Hz.

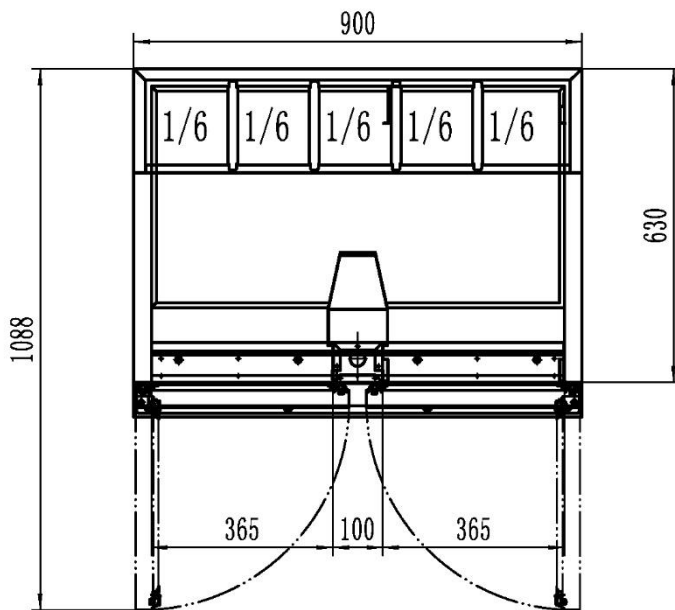
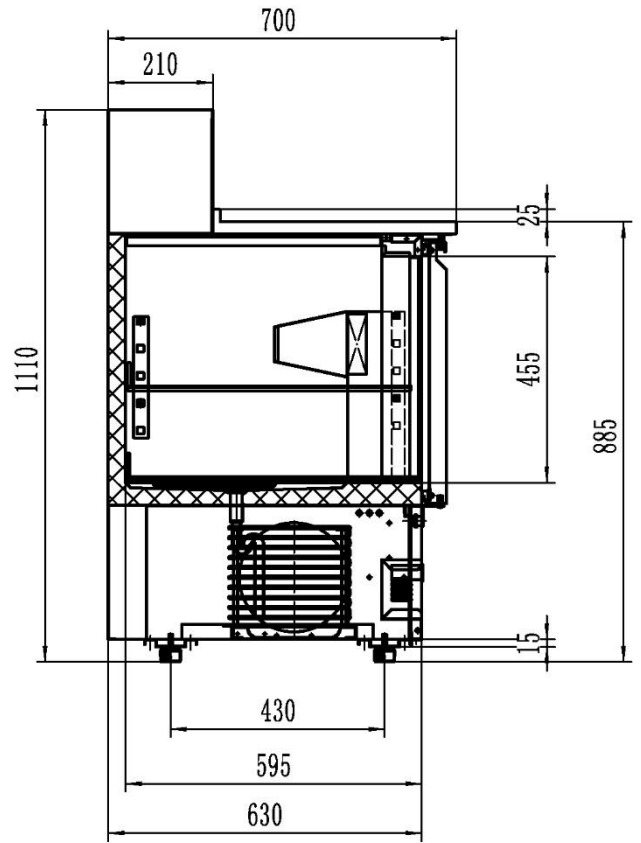
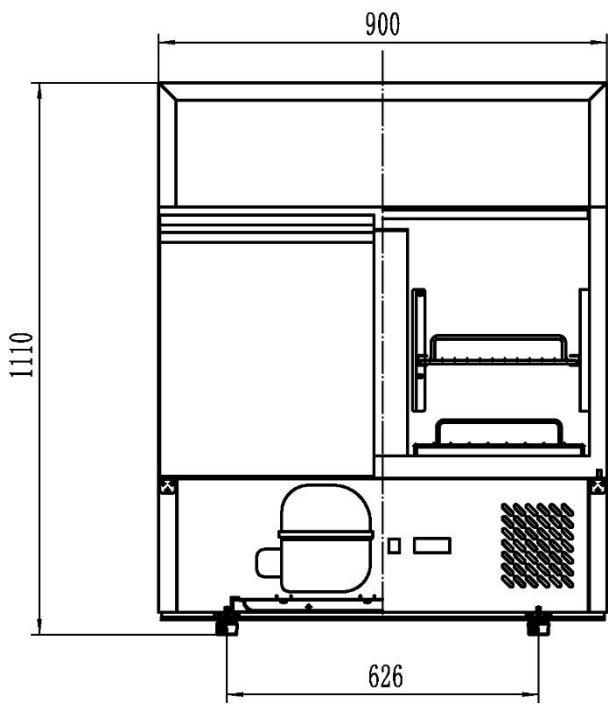
**ATOSA**  
LEADING MANUFACTURING COMPANY

Référence	Dimensions du produit (mm) LxPxH	Capacité (L)	Température (°C)	Nbre Grilles / porte	Gaz réfrigérant	Classe climatique*	Poids net (kg)	Puissance (W)	Bacs GN (en option)	Dimensions des grilles LxP mm
ESL3831GR	900 x 700 x 1110	300	+2°C / +8°C	1+1 grille fond	R600a	4	96	310	5x1/6	GN1/1

\* Température ambiante = 30°C

Compresseur (HP)	1/5
Charge gaz	60 grammes
Ampères (A)	2
Cons. élec. kWh/24h	2,12
Charge maximum par grille (kg)	18
Poids brut/net (kg)	126/96
Éclairage	Non
Pieds et roulettes de série	freins en façade
Options :	Glissières supplémentaires Grilles supplémentaires Module tiroirs 1/2

Les informations ci-dessus sont susceptibles de changer sans préavis. Images non-contractuelles.



**ATOSA**<sup>®</sup>  
LEADING MANUFACTURING COMPANY

ESL3831GR