

uniquement au gaz naturel ou propane

## INFOS PRODUIT



- Structure en acier inoxydable AISI 430
- Feux en fonte amovibles.
- Forte puissance et efficacité de chauffe des brûleurs
- Sécurité par thermocouple.
- Feux en fonte pour une diffusion optimale
- Boutons des brûleurs indépendants pour une économie d'énergie.
- Boutons chromés et ergonomiques, adaptés au poste de travail.
- Pieds robustes en Inox et réglables en hauteur.
- Allumage manuel.
- **Disponible au gaz de ville (NG) ou au propane (LP).**

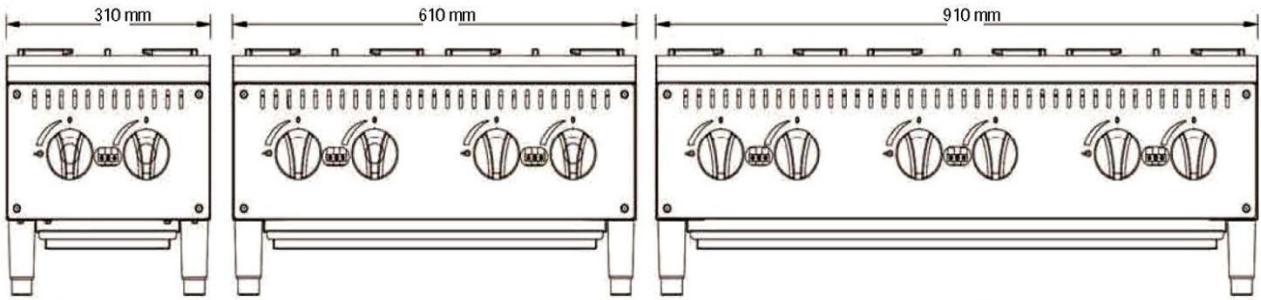
*Cook Rite*

**ATOSA**  
LEADING MANUFACTURING COMPANY

Avertissement : L'installation, la maintenance et la réparation des appareils fonctionnant au gaz (naturel ou propane) doivent être effectuées uniquement par un professionnel qualifié, c'est à dire, une personne ou une entreprise qui maîtrise ces différentes opérations et qui en assure la responsabilité.

Référence	Dimensions du produit (mm) LxPxH	Nombre de brûleurs	Gaz	Poids Net (kg)	Puissance calorifique
ATHP-24-LP	610x725x332	4	Gaz propane	44	22 kW
ATHP-24-NP	610x725x332	4	Gaz Naturel	44	22 kW

Les informations ci-dessus sont susceptibles de changer sans préavis.



ATHP-12-2

ATHP-24-4

