

Armoires blanches semi-professionnelles



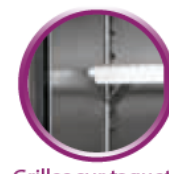
600 Litres



coloris :
inox ou blanc



Porte amovible



Grilles sur taquets
(4 taquets par grille)

INFOS PRODUIT

- **Série inox** : Intérieur et extérieur en acier inoxydable (arrière et dessous en acier galvanisé).
- **Série blanche** : Intérieur ABS polyester sanitaire et extérieur acier laqué blanc.
- Thermostat numérique **Dixell - Carel**.
- Evaporateur roll bond.
- Froid statique avec ventilateur convoyeur d'air.
- Isolation de 40 mm.
- Roulettes à l'arrière et vérins réglables à l'avant. Facilement déplaçable.
- Intérieur lisse = Nettoyage plus rapide et meilleure hygiène.
- Porte réversible.
- Alimentation électrique 220V- 50 Hz.



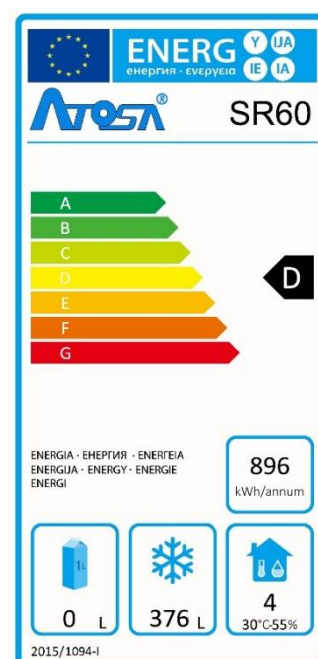
Référence	Dimensions du produit (mm) LxPxH	Capacité (L)	Température (°C)	Nbre grilles / porte	Gaz réfrigérant	Classe climatique*	Poids net (kg)	Puissance (W)	Dimensions des grilles LxP mm
SR60S	775 x 723 x 1820	600	+2°C/+8°C	3 + 1 grille de fond	R600a	4	90	228	670x530

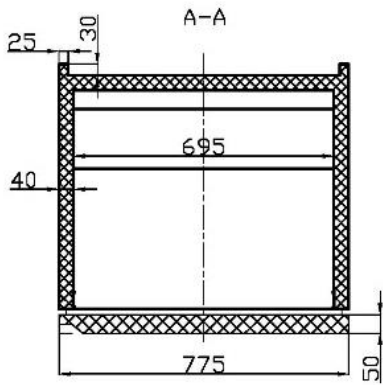
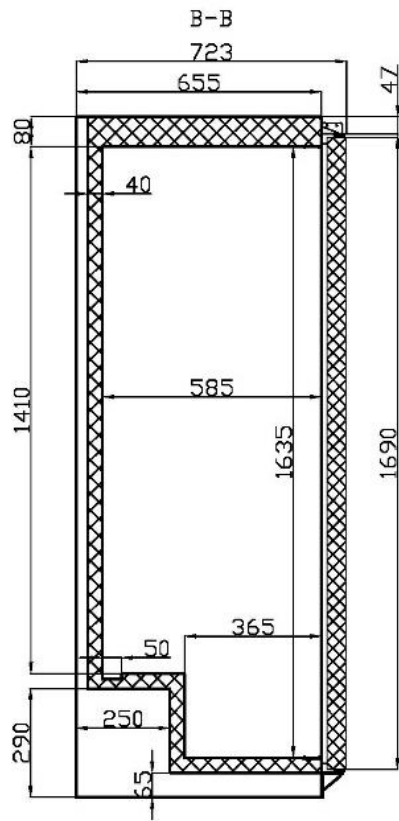
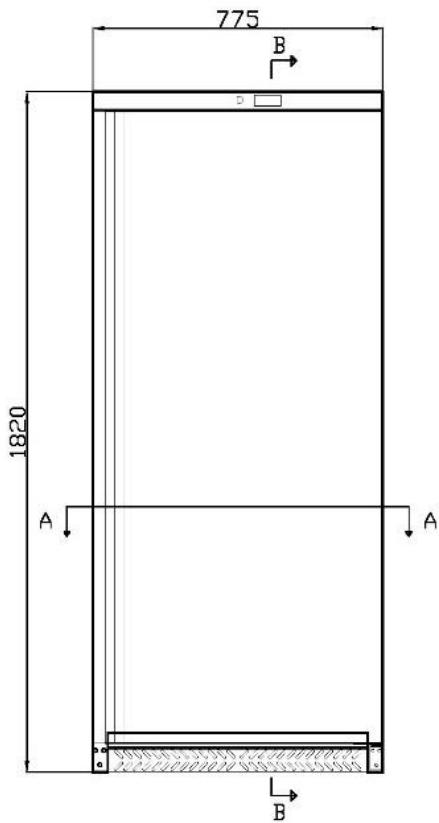
*Température ambiante jusqu'à 30°C

Charge gaz	145 grammes
Cons. élec. kWh/24h	2,45
Poids brut/net (kg)	110/90

Options : Taquets supplémentaires
Grilles supplémentaires

Les informations ci-dessus sont susceptibles de changer sans préavis. Images non contractuelles





ATOSA
LEADING MANUFACTURING COMPANY

SR60