

Armoires blanches semi-professionnelles



400 Litres



coloris :
inox ou blanc



Porte amovible



Grilles sur taquets
(4 taquets par grille)

INFOS PRODUIT

- **Série inox** : Intérieur et extérieur en acier inoxydable (arrière et dessous en acier galvanisé).
- **Série blanche** : Intérieur ABS polyester sanitaire et extérieur acier laqué blanc.
- Thermostat numérique **Dixell - Carel**.
- Evaporateur roll bond.
- Froid statique avec ventilateur convoyeur d'air.
- Isolation de 40 mm.
- Roulettes à l'arrière et vérins réglables à l'avant. Facilement déplaçable.
- Intérieur lisse = Nettoyage plus rapide et meilleure hygiène.
- Porte réversible.
- Alimentation électrique 220V- 50 Hz.

Référence	Dimensions du produit (mm) LxPxH	Capacité (L)	Température (°C)	Nbre grilles / porte	Gaz réfrigérant	Classe climatique*	Poids net (kg)	Puissance (W)	Dimensions des grilles LxP mm
SR40S	595 x 653 x 1820	400	+2°C/+8°C	3 + 1 grille de fond	R600a	4	69	215	450x420

*Température ambiante jusqu'à 30°C

Charge gaz	120 grammes
Cons. élec. kWh/24h	1,65
Poids brut/net (kg)	100/90

Options : Taquets supplémentaires
Grilles supplémentaires

Les informations ci-dessus sont susceptibles de changer sans préavis. Images non contractuelles

ENERG Y IJA
енергия · ενεργεια
IE IA

ATOSA SR40

A
B
C
D
E
F
G

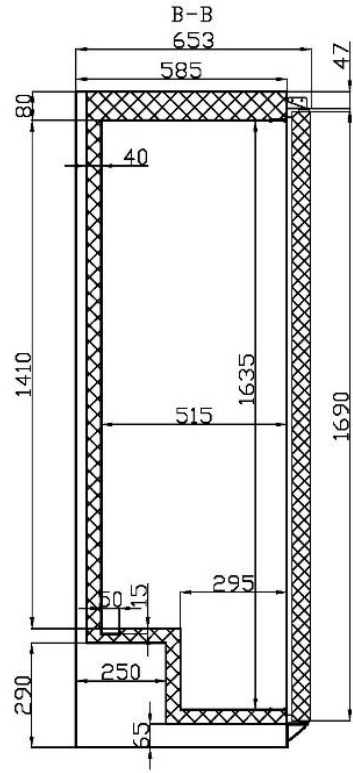
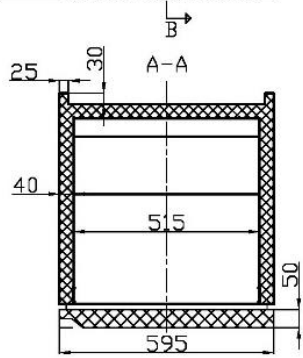
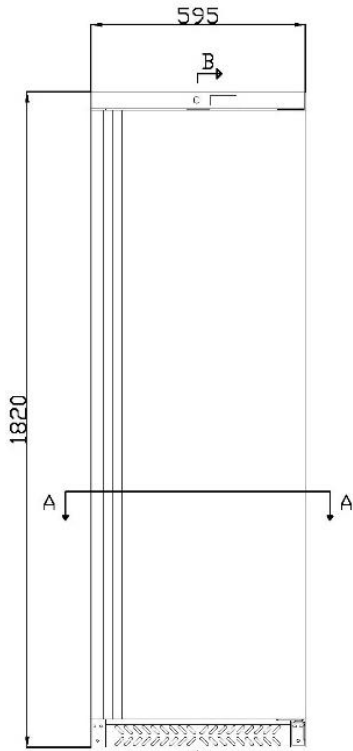
D

ENERGIA · ЕНЕРГИЯ · ENERGIA
ENERGIJA · ENERGY · ENERGIE
ENERGI

603
kWh/annum

239 L 0 L 4 30°C:55%

2015/1094-I



SR40