



Structure intérieure et extérieure en acier inoxydable AISI 430, dessus AISI 304 (arrière et dessous en acier galvanisé).



contour de porte lumineux



Grilles sur taquets (4 taquets par grille)

INFOS PRODUIT

- o Compresseur Embraco série **MBC**
 - o Thermostat numérique. **Dixell - Carel.**
 - o Froid ventilé.
 - o Évaporateur traité anti-corrosion.
 - o Serrure de porte.
 - o Éclairage intérieur LED vertical.
 - o Dégivrage automatique.
 - o Les angles intérieurs arrondis facilitent le nettoyage.
 - o Fermeture de porte par rappel automatique.
 - o Maintien de porte en position ouverte à 90°.
 - o Joints de portes magnétiques.
- Faciles à nettoyer et démontables sans outils.
- o Alimentation électrique 220V- 50 Hz

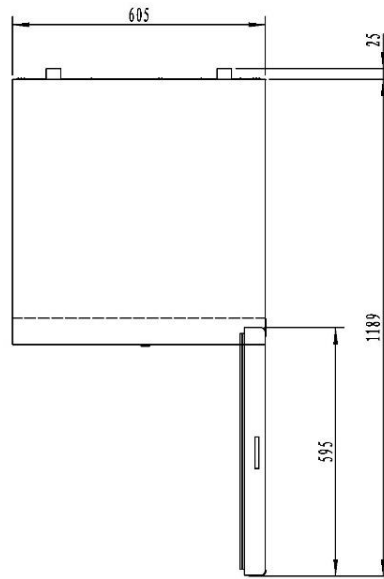
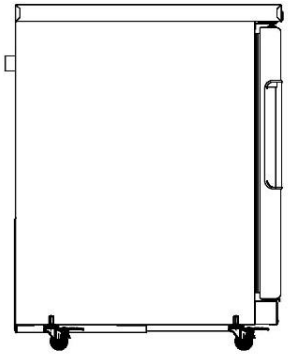
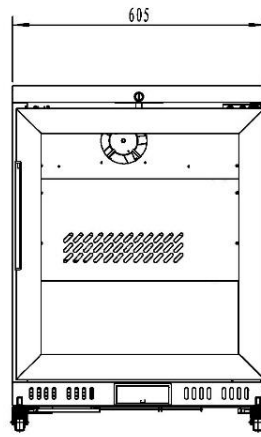
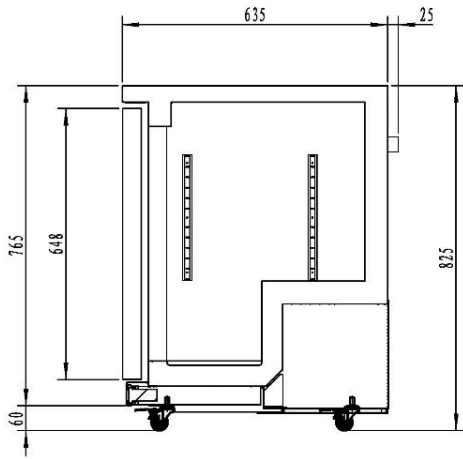


Référence	Dimensions du produit (mm) LxPxH	Capacité (L)	Température (°C)	Nbre Grilles / porte	Gaz réfrigérant	Classe climatique*	Poids net (kg)	Puissance (W)	Dimensions des grilles LxP mm
MBC24G	605 x 635 x 825	145	-2°C / +8°C	2	R600a	5	53	150	380x475

* Température ambiante = 40°C

Compresseur (HP)	1/6 Embraco
Charge gaz	50 grammes
Ampères (A)	0,8
Charge maximum par grille (kg)	18
Cons. élec. kWh/24h	1,7
Poids brut/net (kg)	63/53
Eclairage LED	Contour de porte
4 roues de série	freins en façade
Options :	Taquets supplémentaires Grilles supplémentaires

Les informations ci-dessus sont susceptibles de changer sans préavis. **Images non-contractuelles.**



MBC24G