

Armoires compactes



Poignées encastrées

Roues

Grilles sur taquets (4 taquets par grille)

INFOS PRODUIT

- Structure intérieure et extérieure en acier inoxydable AISI 430 (arrière et dessous en acier galvanisé).
 - Thermostat numérique. **Dixell - Carel**.
 - Froid ventilé.
 - Évaporateur traité cataphorèse.
 - Roues de série avec freins en façade.
 - Serrure de porte.
 - Dégivrage automatique.
 - Les angles intérieurs arrondis facilitent le nettoyage.
 - Fermeture de porte par rappel automatique.
 - Maintien de porte en position ouverte à 90°.
 - Joints de portes magnétiques.
- Faciles à nettoyer et démontables sans outils.
- Isolation enceinte : 50 mm.
 - Alimentation électrique 220V- 50 Hz.



1 200 mm

Référence	Dimensions du produit (mm) LxPxH	Capacité (L)	Température (°C)	Nbre grilles / porte	Gaz réfrigérant	Classe climatique*	Poids net (kg)	Puissance (W)	Dimensions des grilles LxP mm
YBF9219GR	1200 x 730 x 1945	900	-22°C/ -18°C	3	R290	4	132	750	535x525

20 grilles maximum par porte avec pas de 50 mm

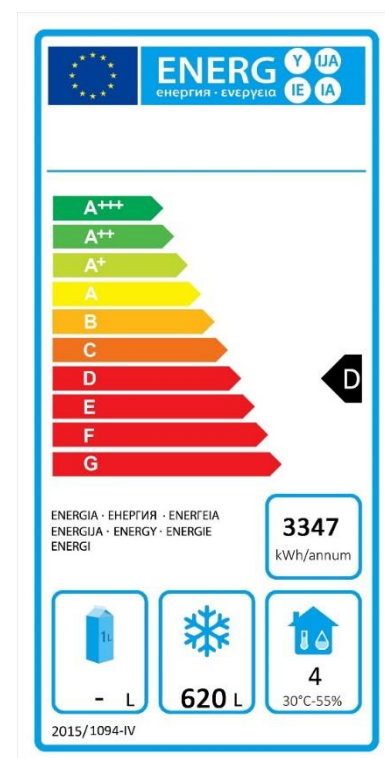
*Température ambiante jusqu'à 30°C

Compresseur (HP)	½ Embraco
Charge gaz	150 grammes
Ampères (A)	4,5
Cons. élec. kWh/24h	9,17
Charge maximum par grille (kg)	40
Poids brut/net (kg)	145/132
Éclairage LED	Non
4 roues de série	freins en façade
Porte non réversible	

Options :

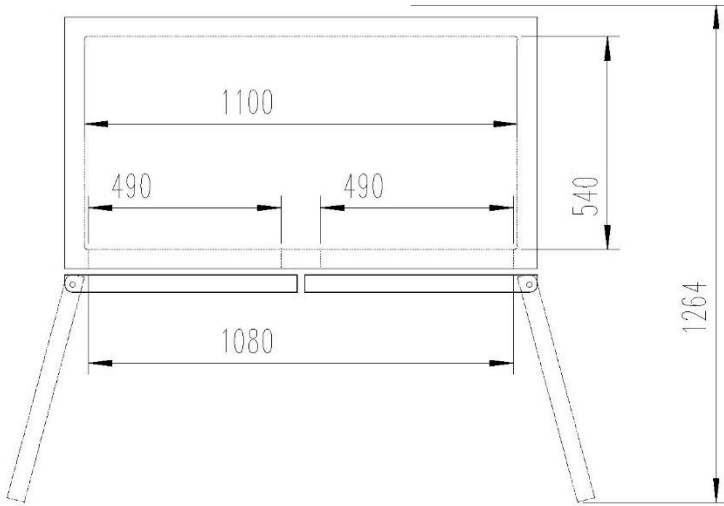
Pieds Inox réglables
Pieds plastique réglables
Taquets supplémentaires
Grilles supplémentaires

Les informations ci-dessus sont susceptibles de changer sans préavis. Images non contractuelles





LEADING MANUFACTURING COMPANY



YBF9219GR	

